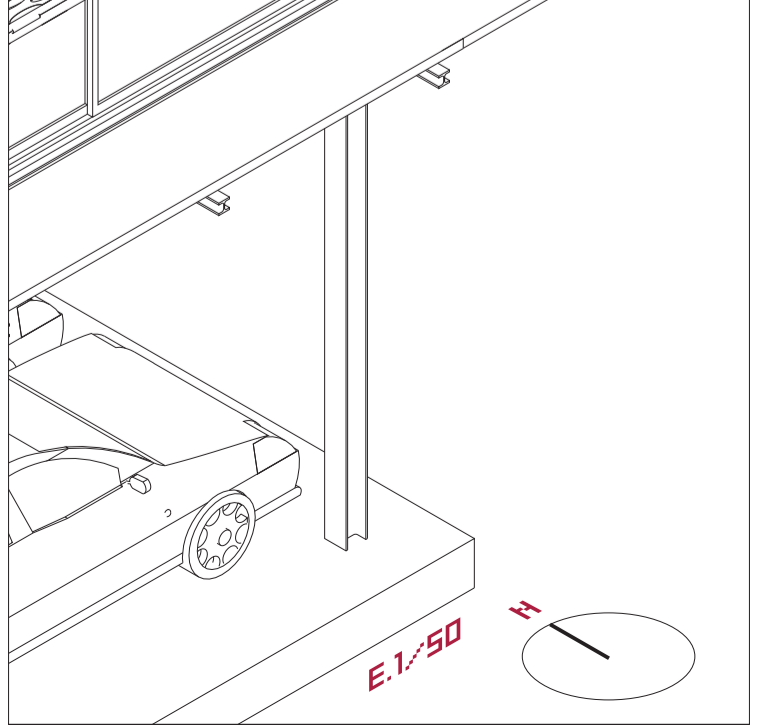
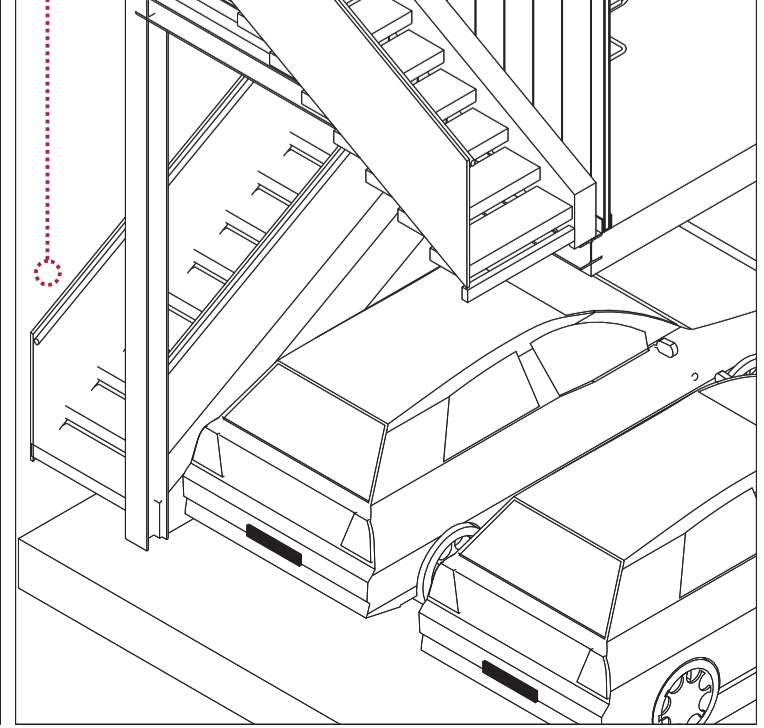
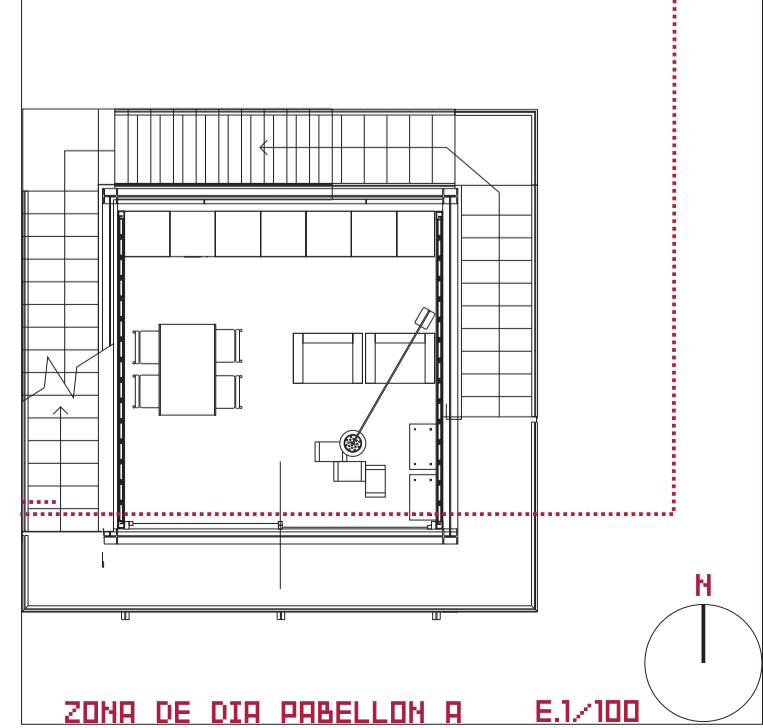
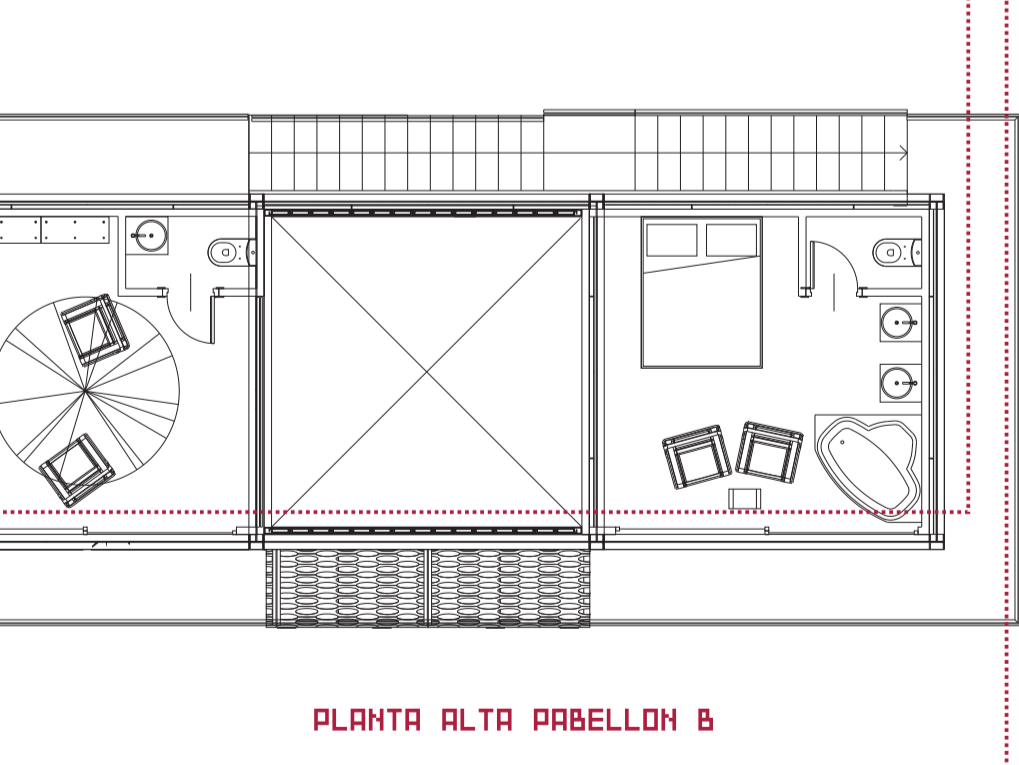
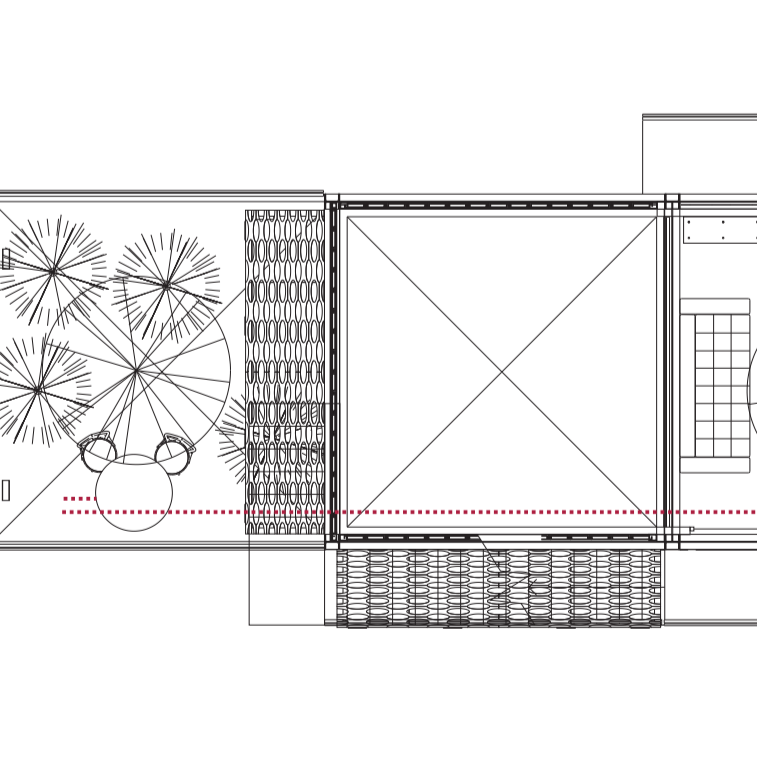
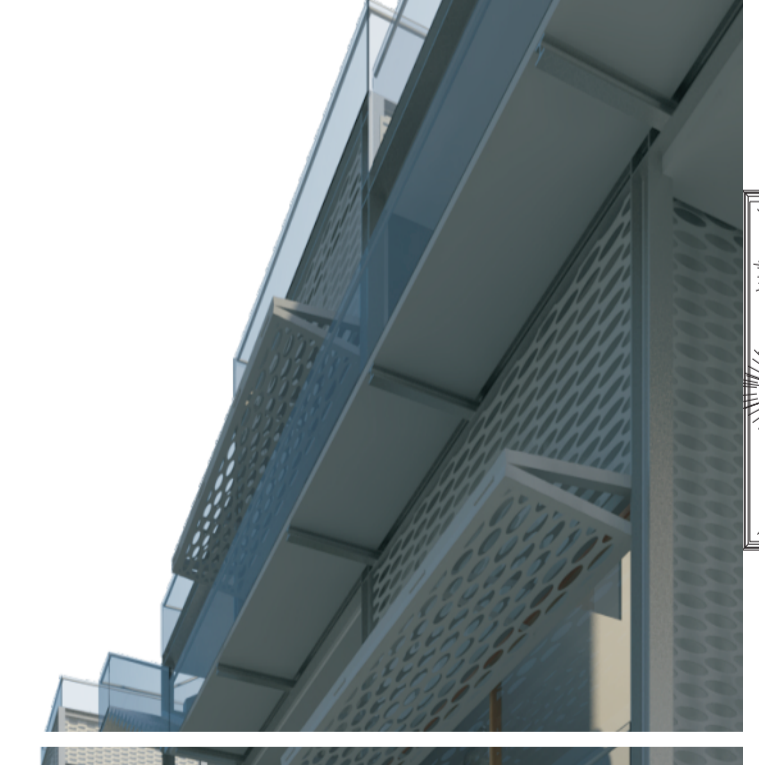
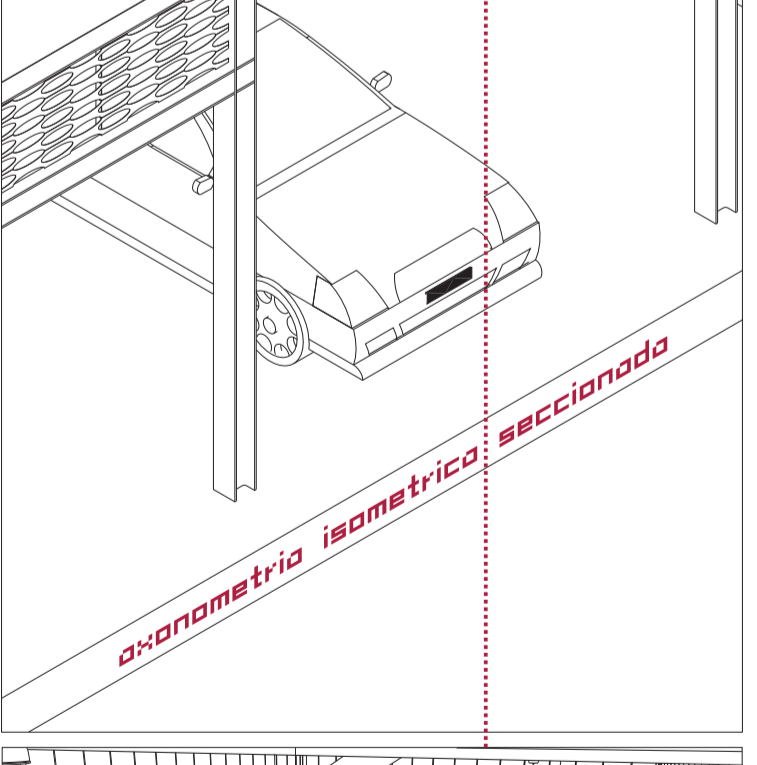
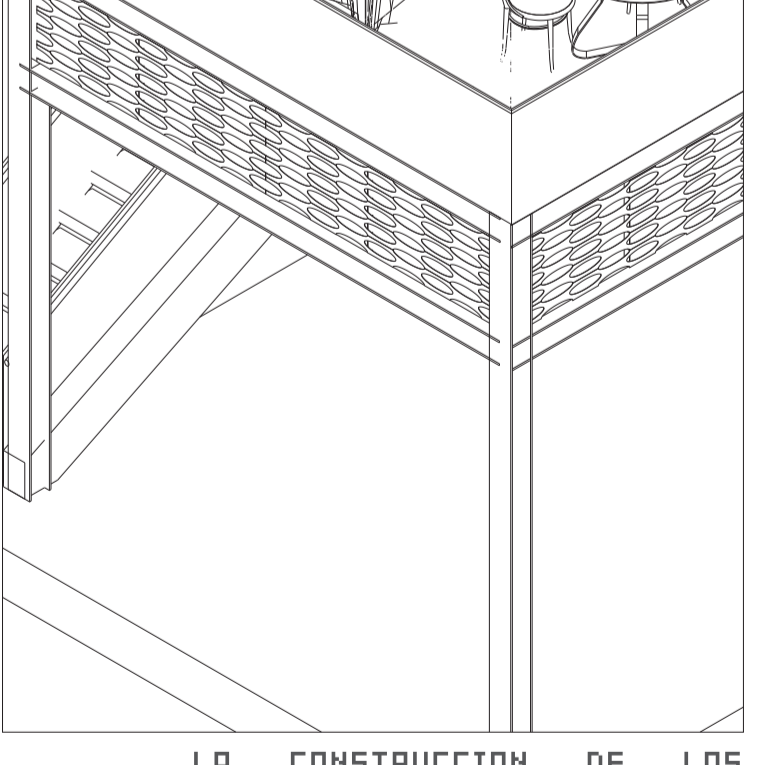
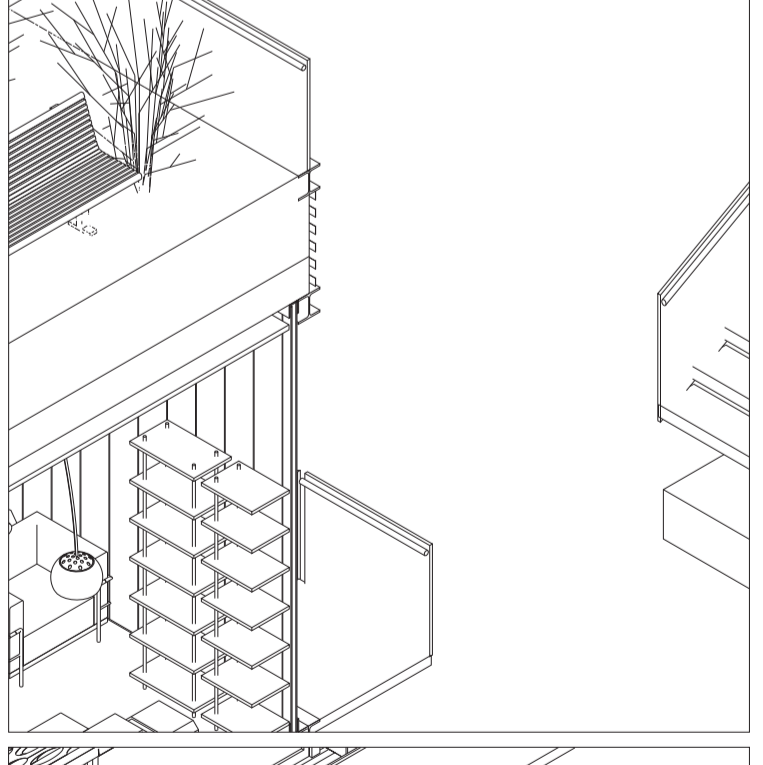
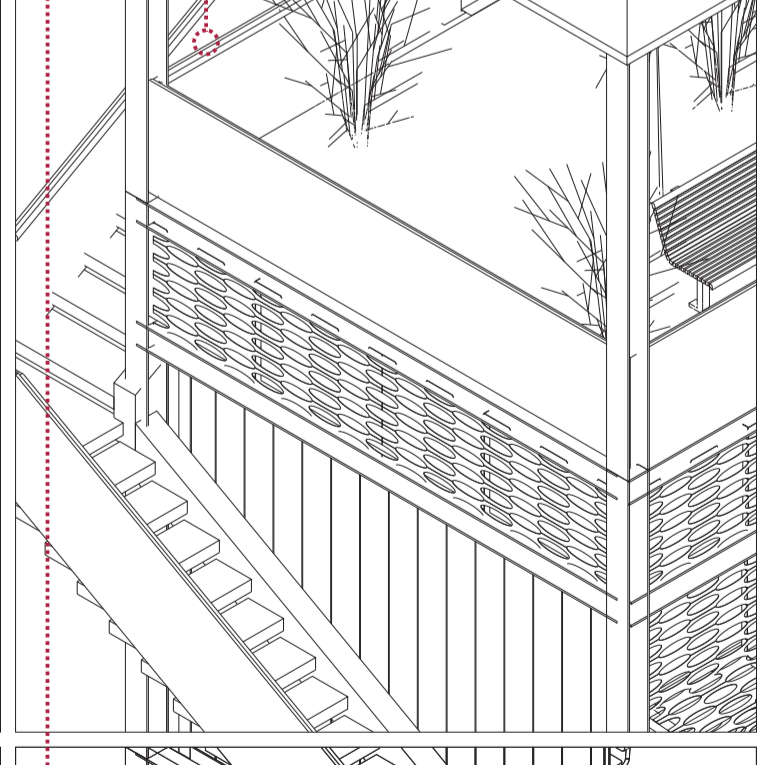
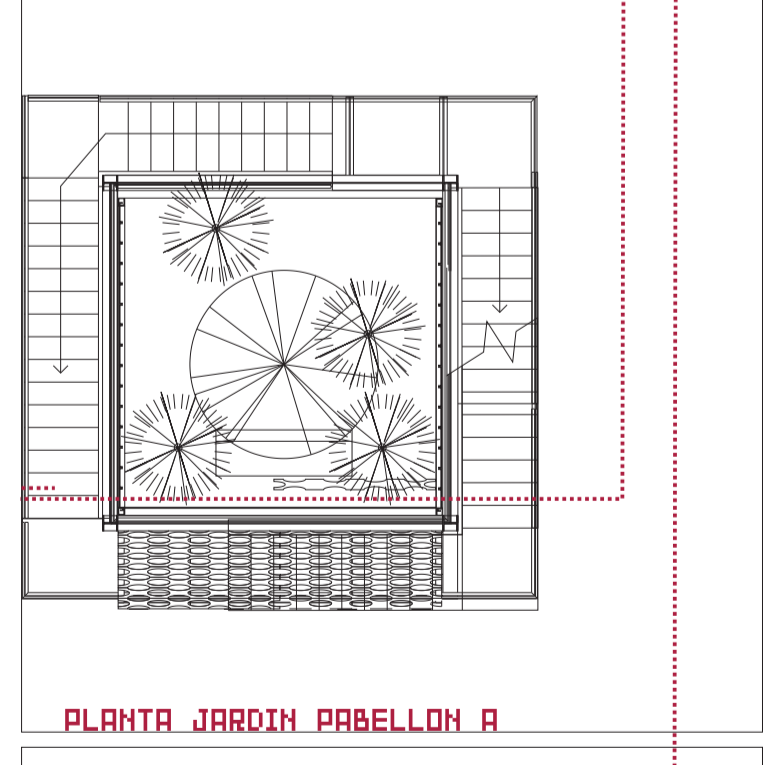
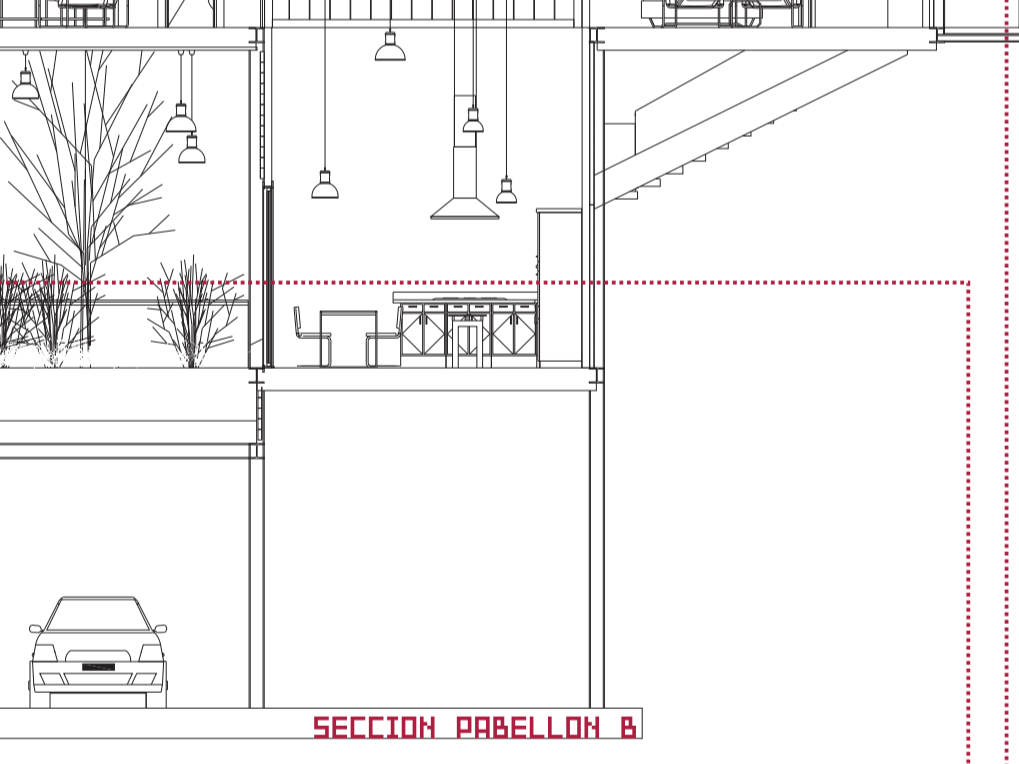
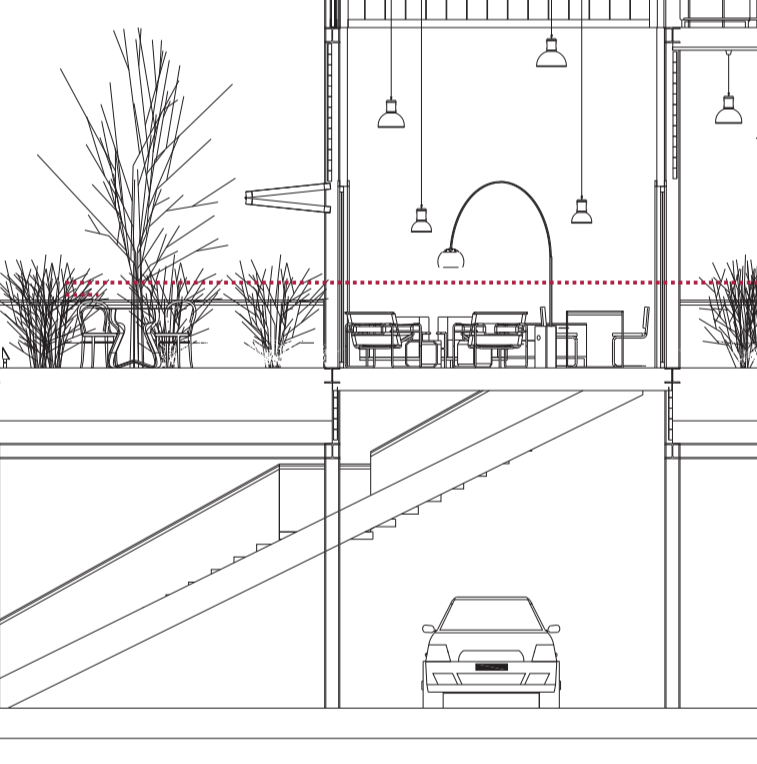
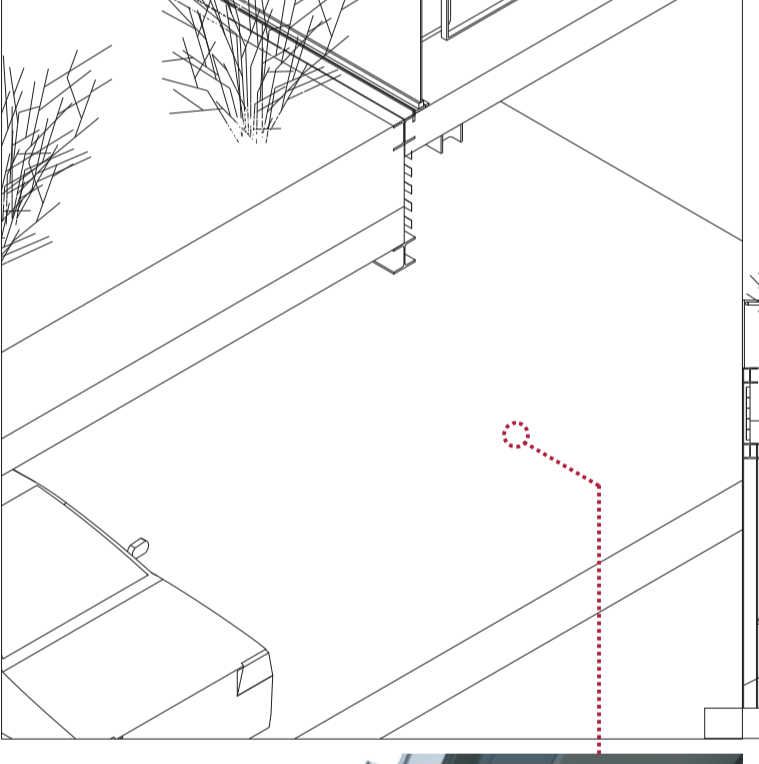
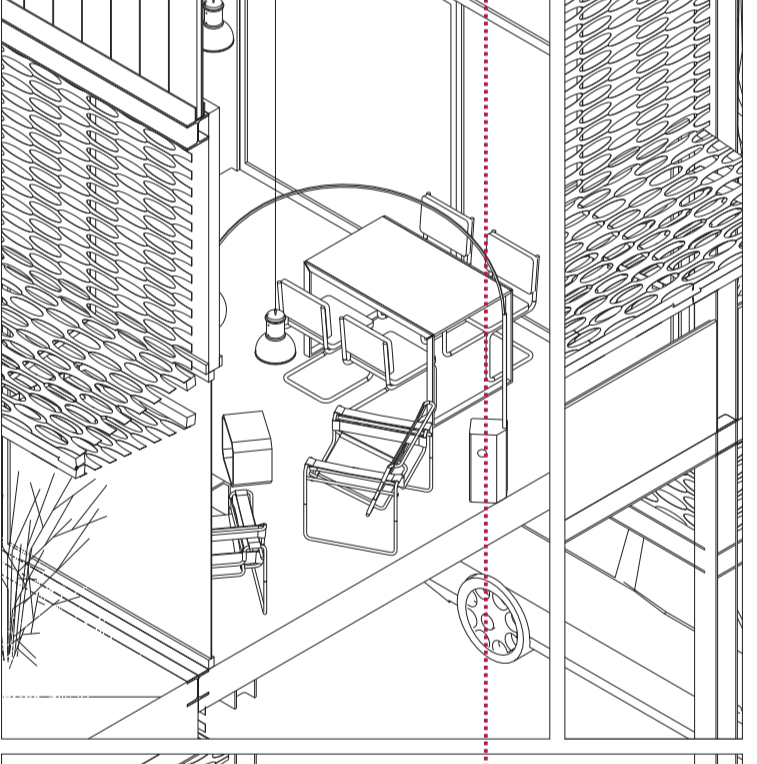
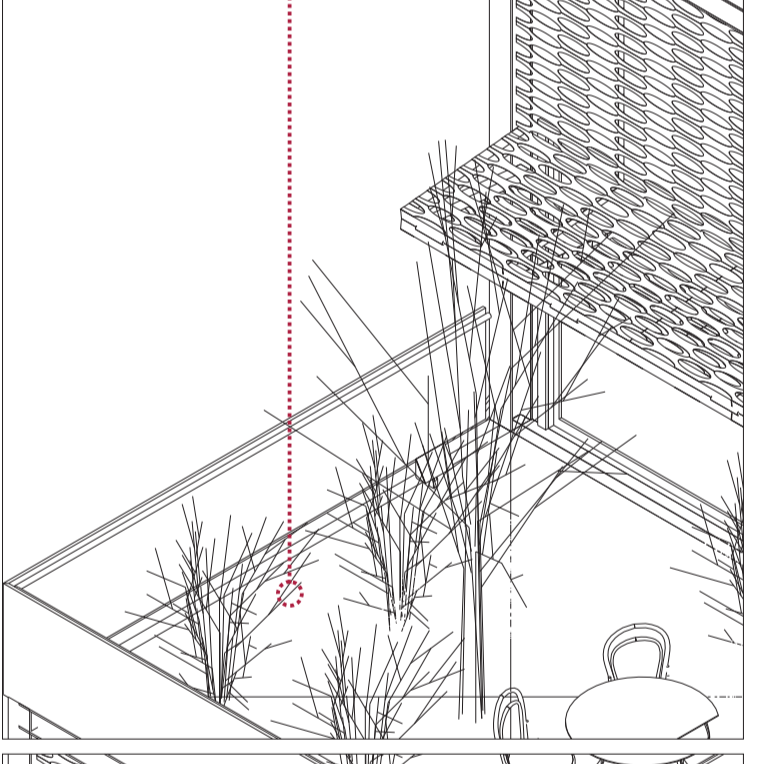
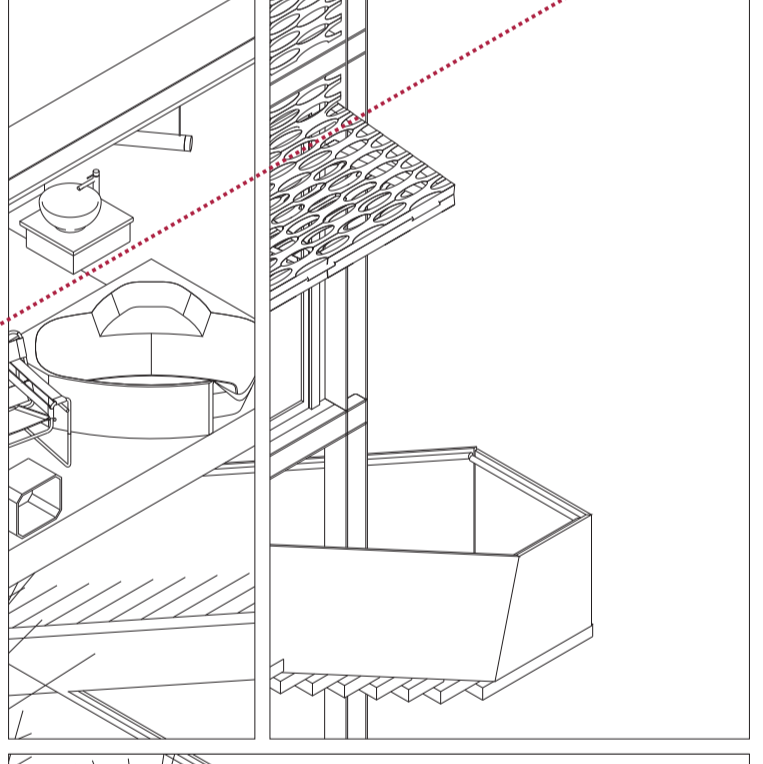
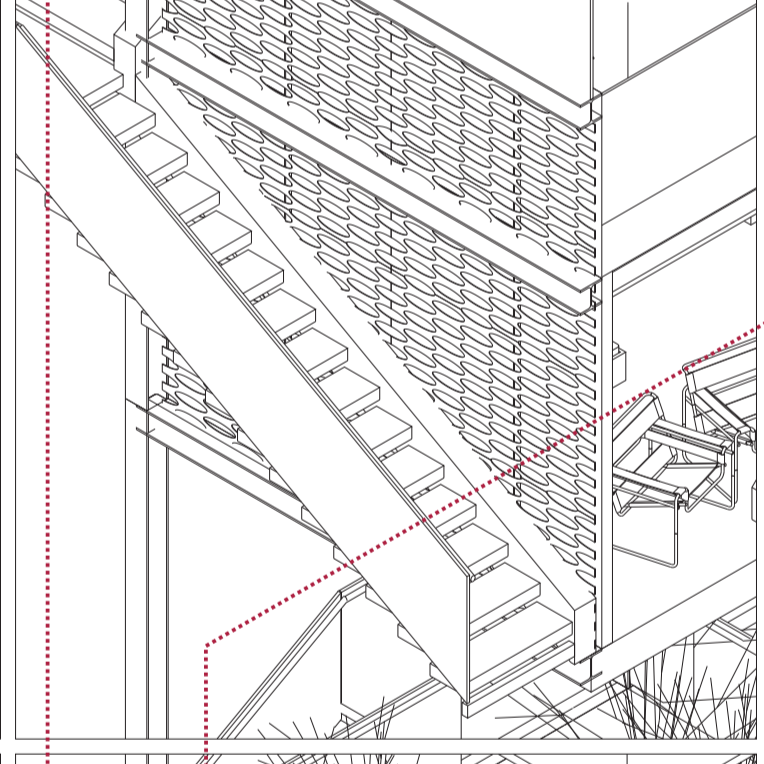
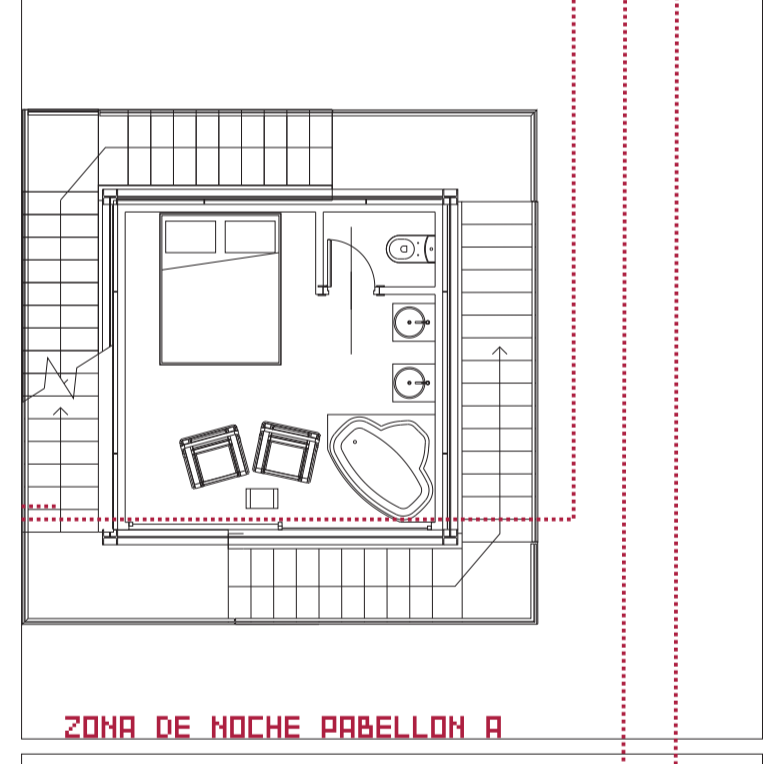
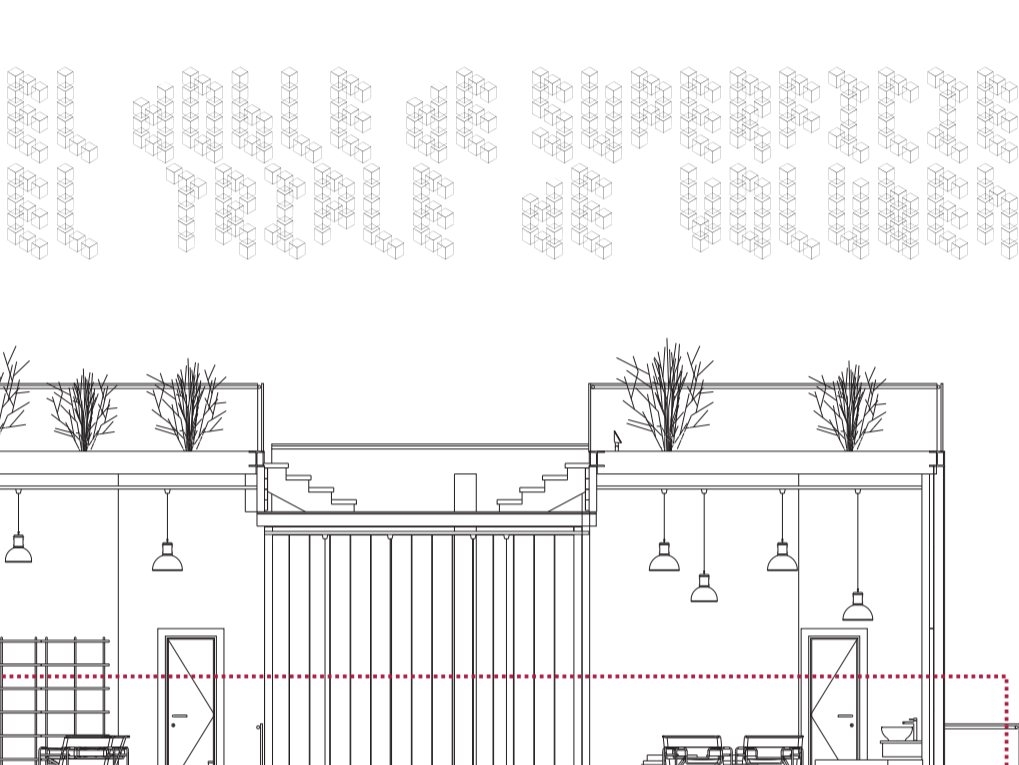
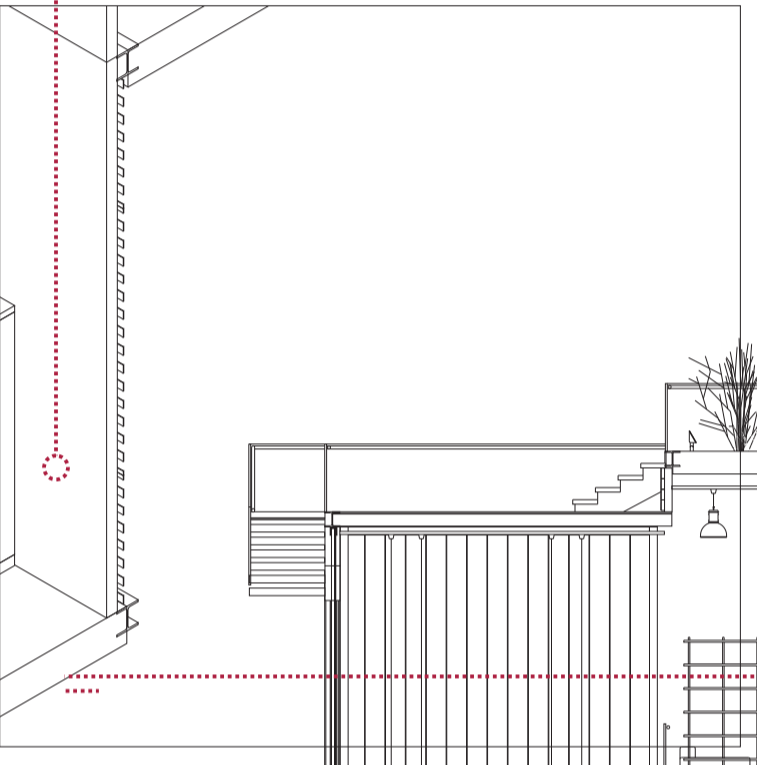
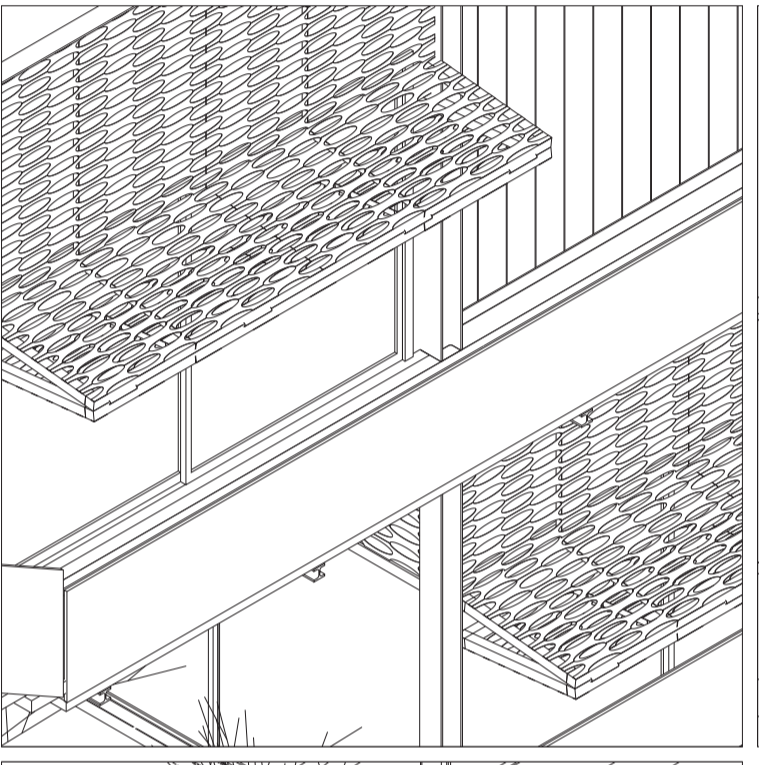
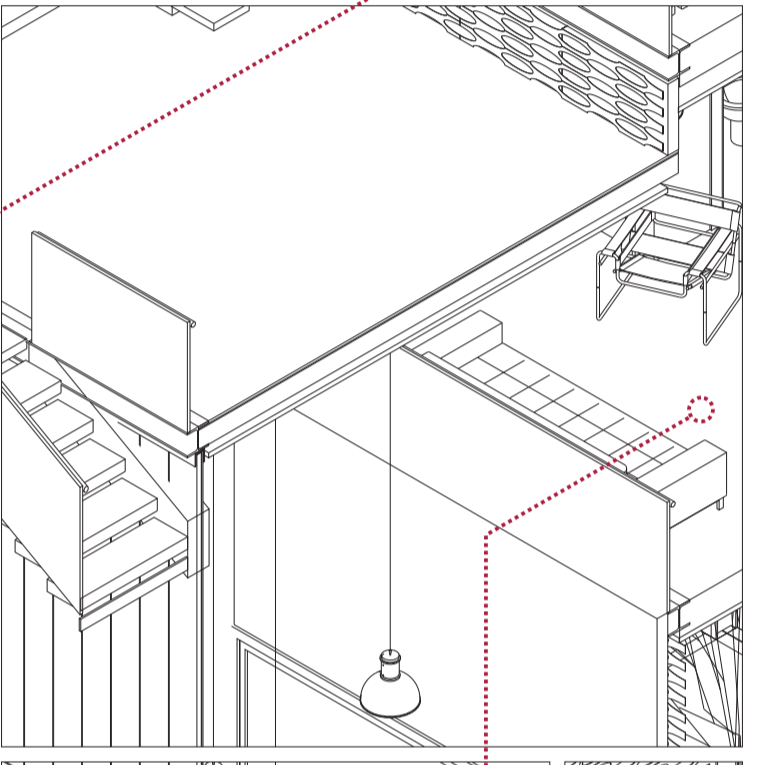
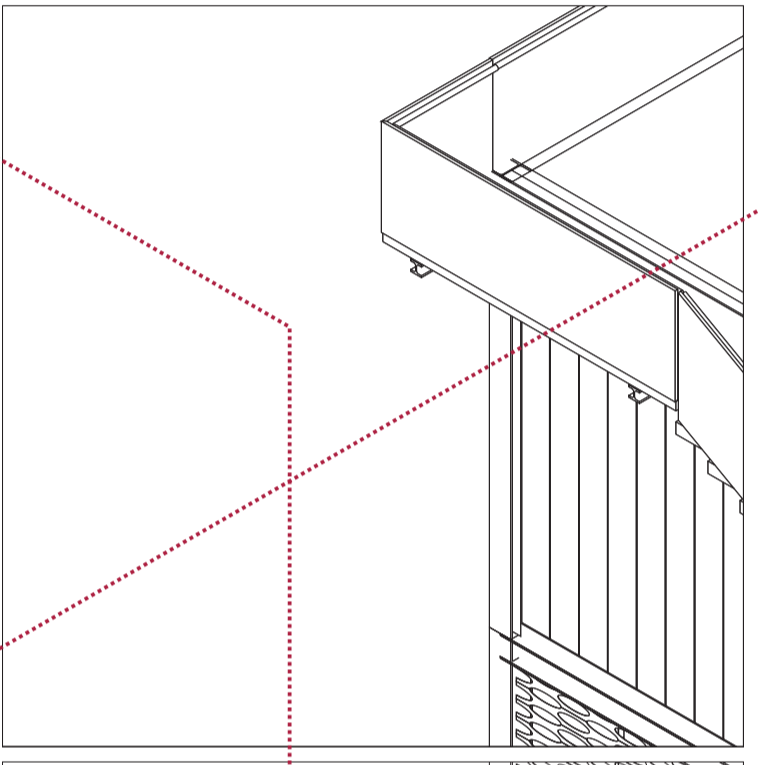
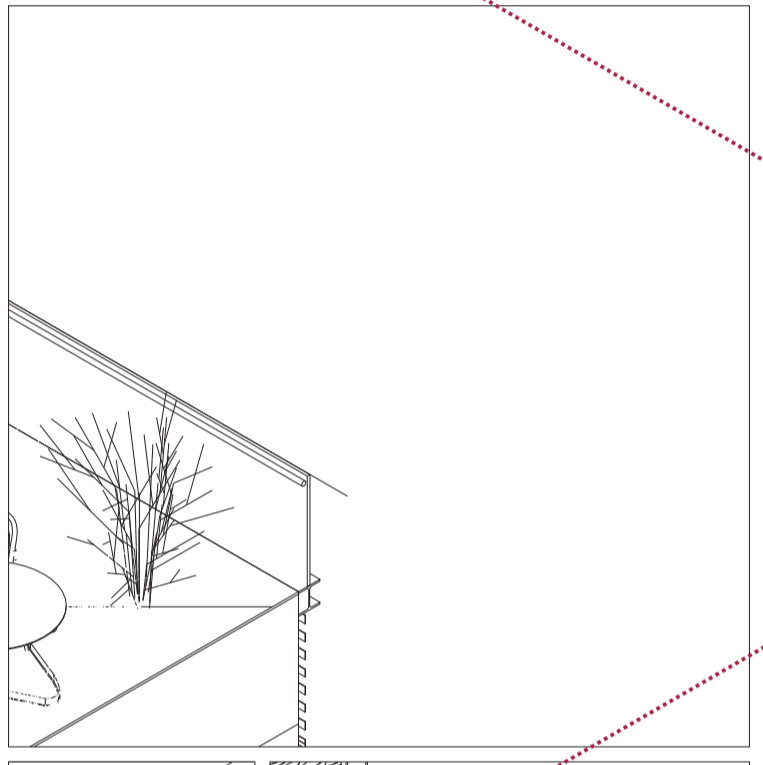
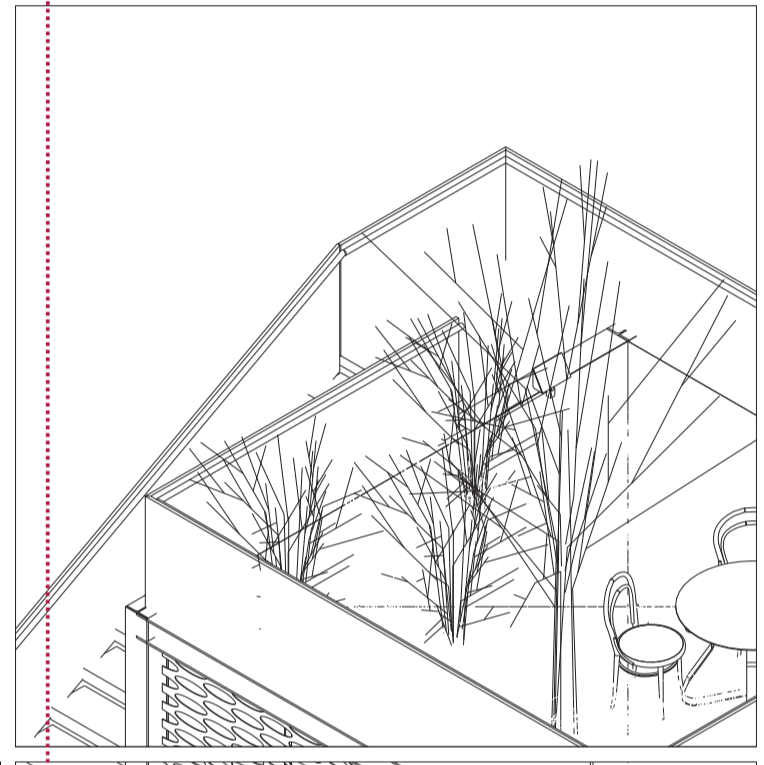
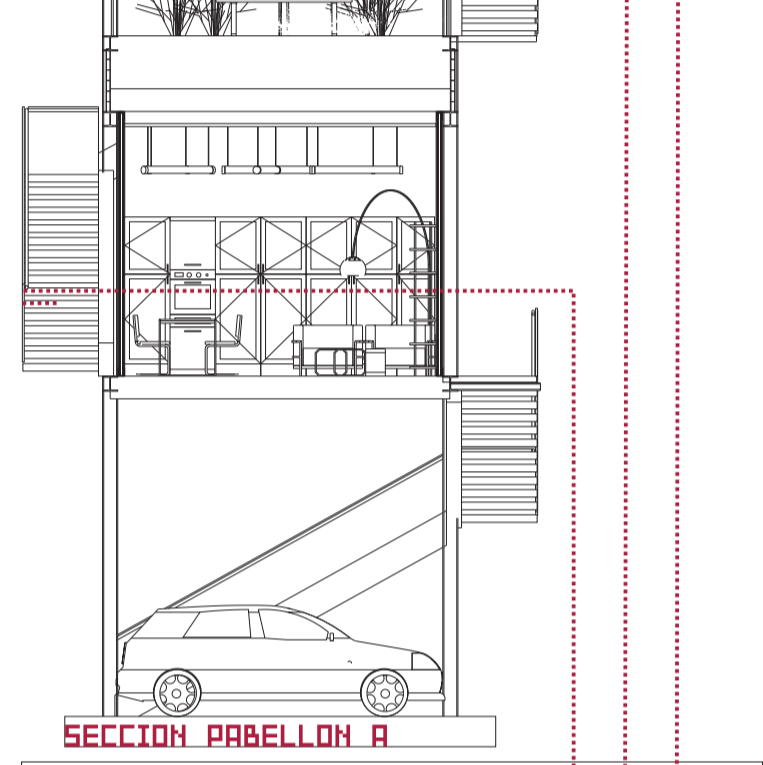
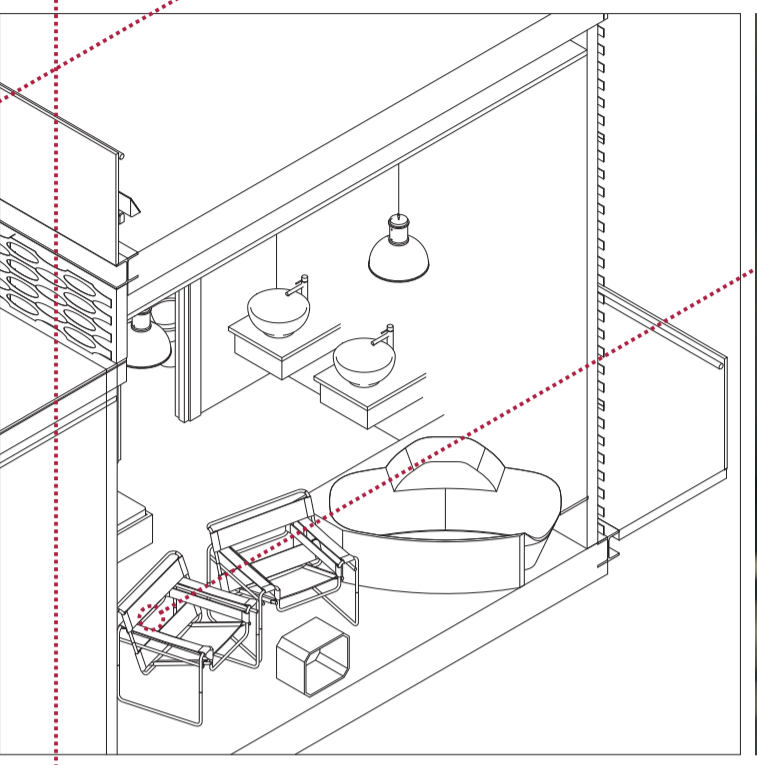
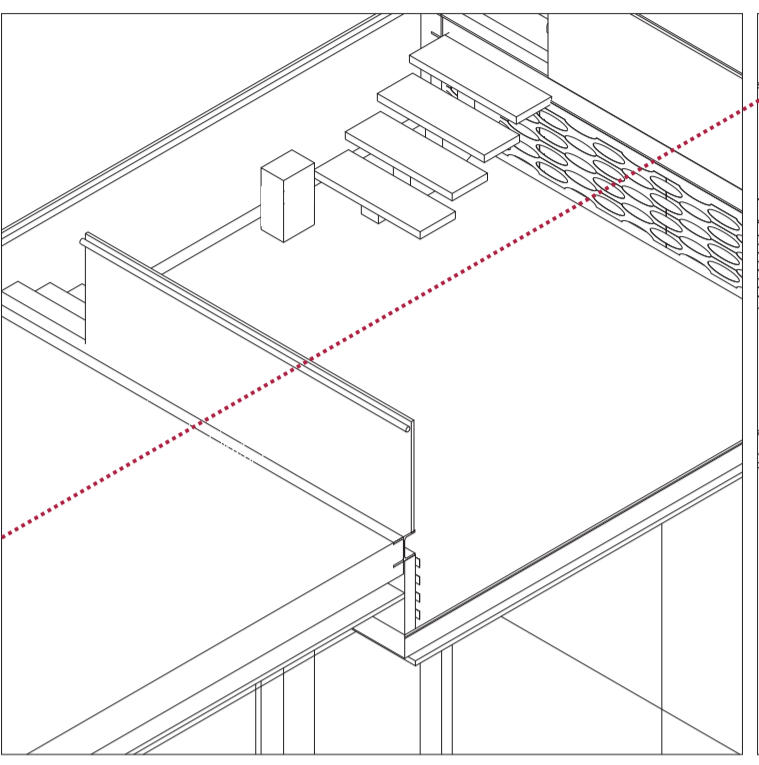
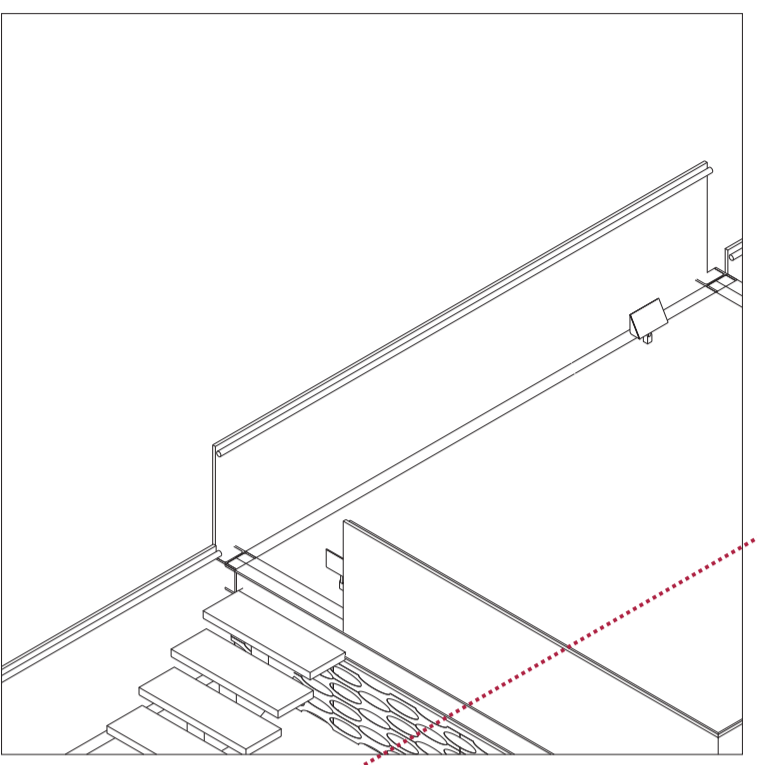
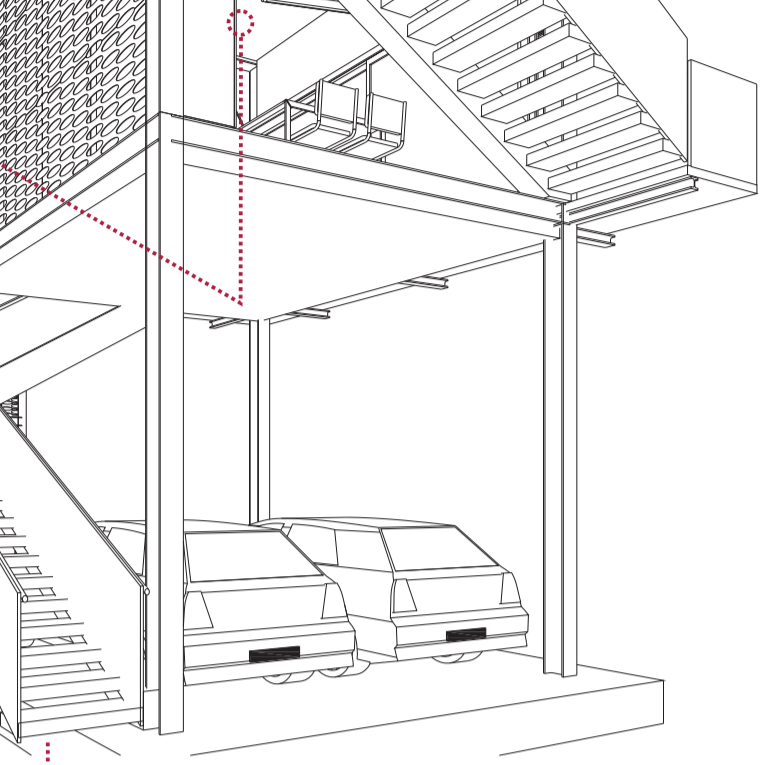
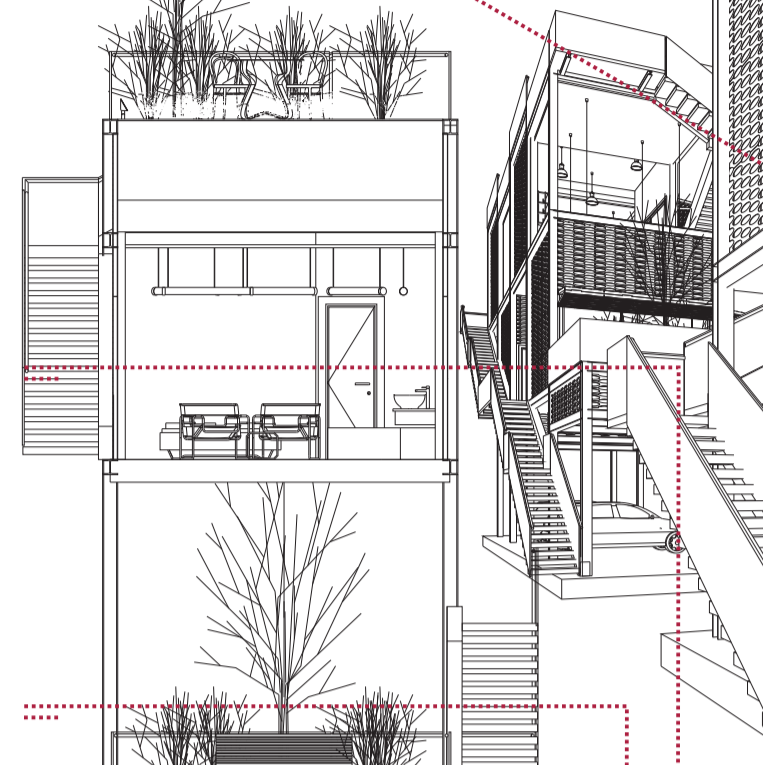
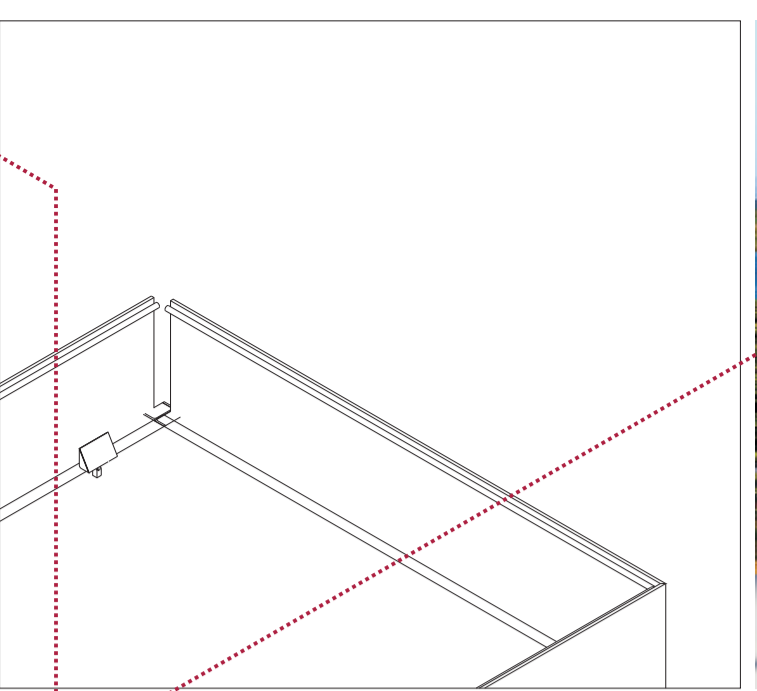
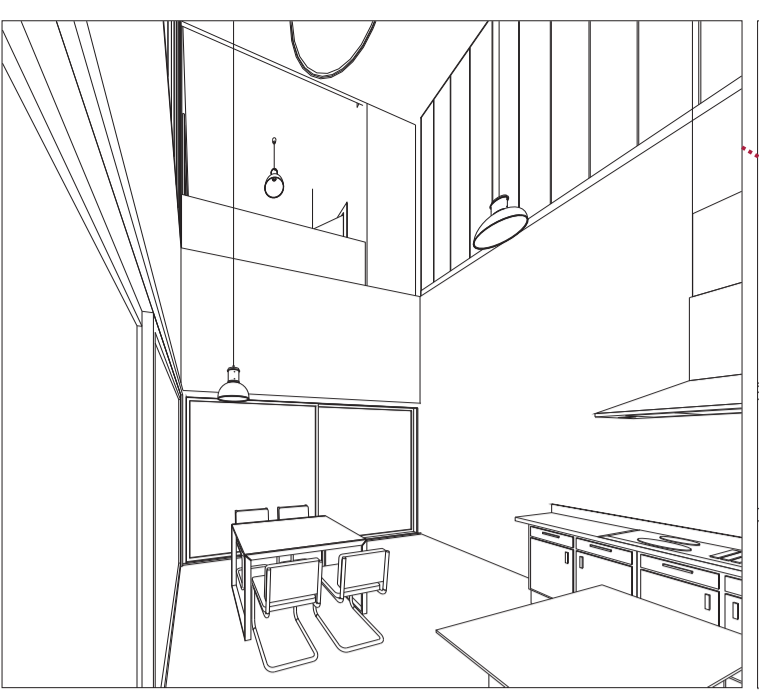
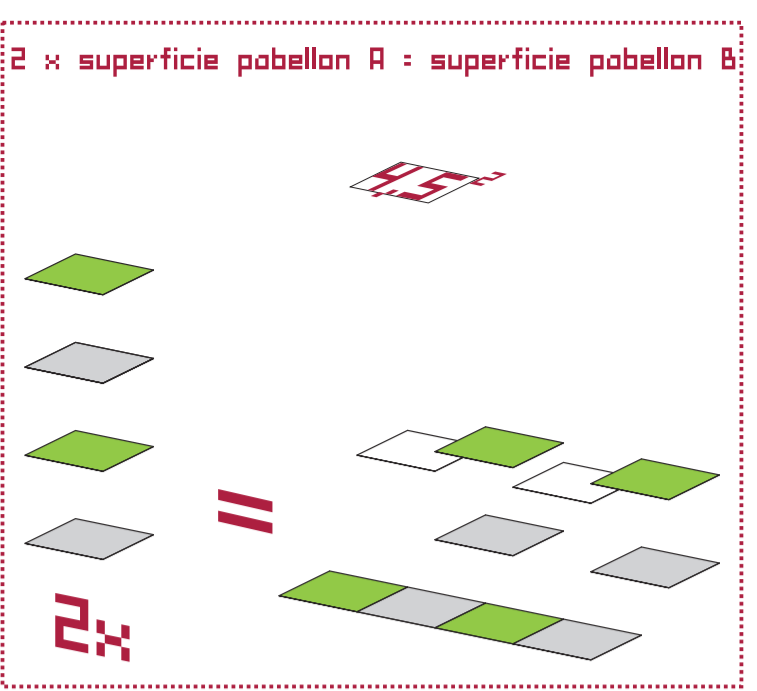
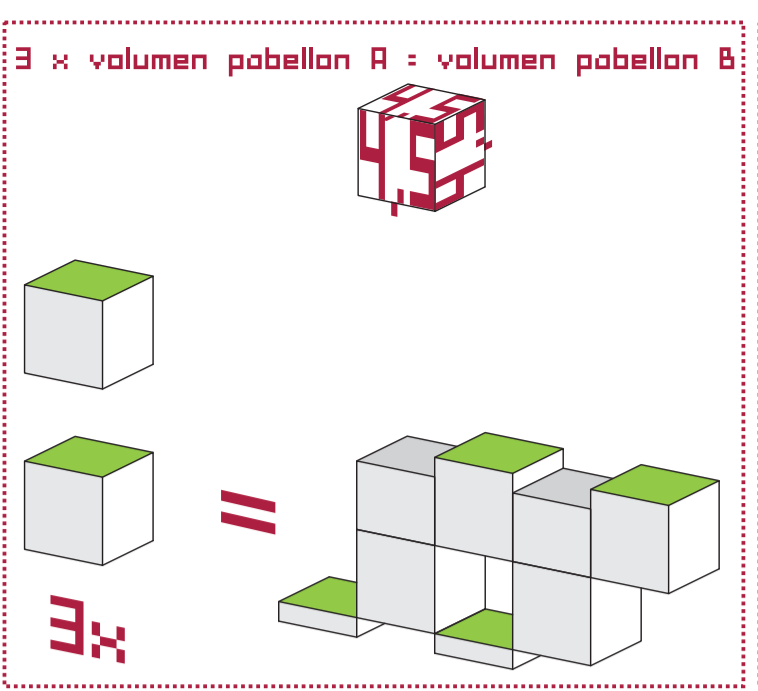
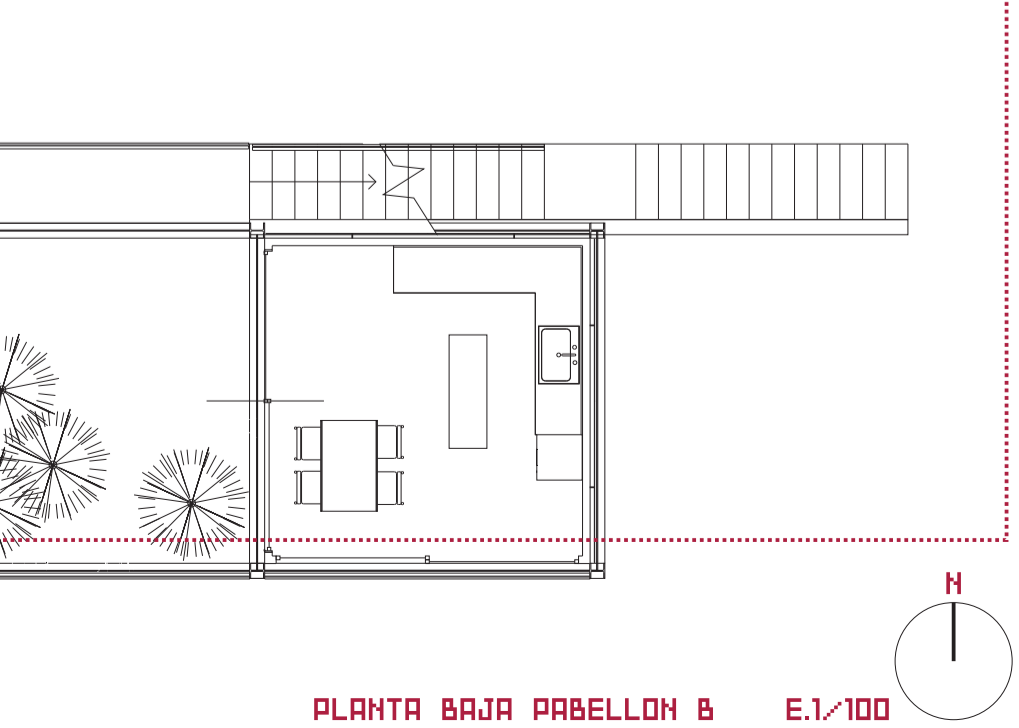
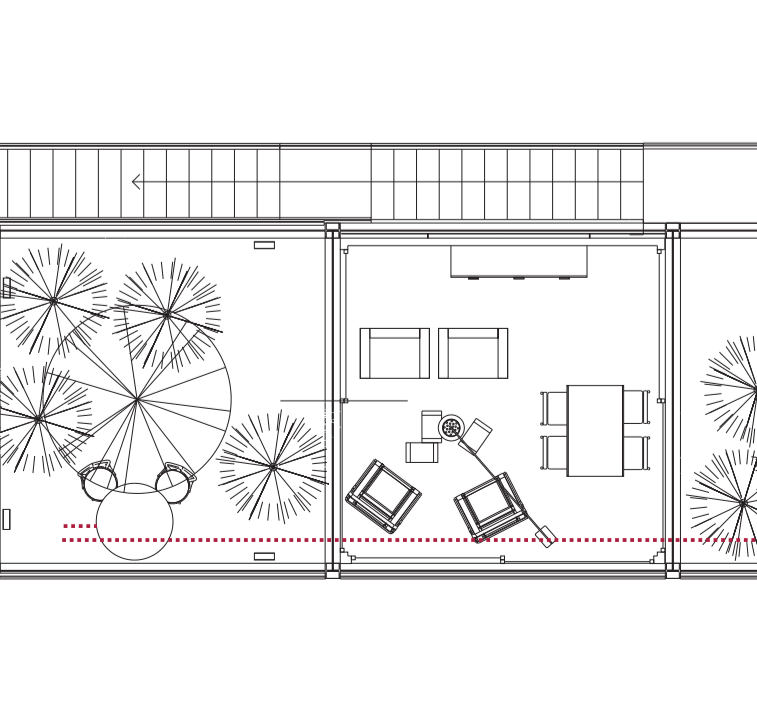
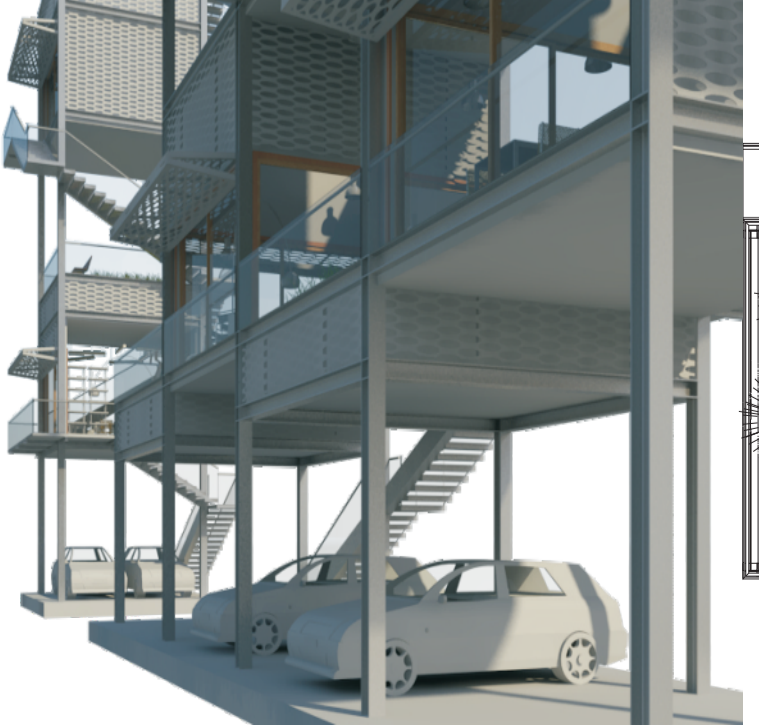
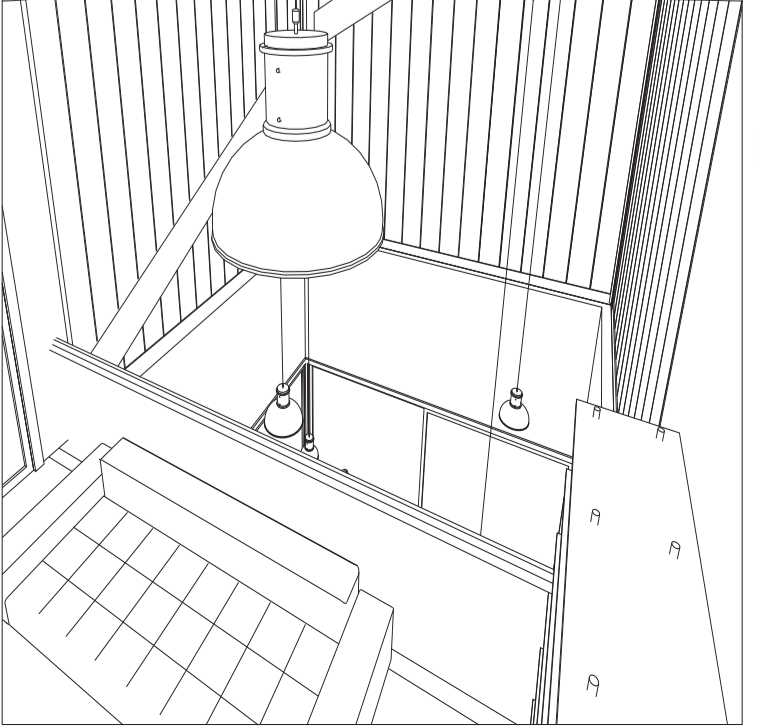


LOS PABELLONES SE ELEVAN RESPECTO DEL SUELO DEBIDO A LAS POSIBLES CRECIDAS DEL LAGO.
 SE ENFATIZAN LAS VISTAS HACIA EL LAGO Y SE DA ESPECIAL ATENCION AL TRATAMIENTO Y CONTROL DE LA LUZ SOLAR.
 SE EXTERIORIZAN LAS CIRCULACIONES PARA MAXIMIZAR Y PRIORIZAR EL ESPACIO. EL USO EVENTUAL DE LOS PABELLONES HACE QUE SE DE UNA IMPORTANCIA ABSOLUTA A LAS ESTANCIAS FRENTE A LOS ESPACIOS DE CIRCULACION.
 SE HAN ELIMINADO EL MAXIMO DE MUROS Y BARRERAS. ESPACIOS ABIERTOS EN UN ESPACIO MINIMO.
 LA VIDA SE REALIZA AL AIRE LIBRE. CADA ESTANCIA TIENE SU ESPACIO EXTERIOR AJARDINADO.
 LARGO : ANCHO : ALTO => LOS ESPACIOS AUN SIENDO MINIMOS, DAN SENSACION DE AMPLITUD Y COMODIDAD.



LA CONSTRUCCION DE LOS PABELLONES SE REALIZA SOBRE LOSAS DE HORMIGON ARMADO DEBIDO A TERRENO POCO ADECUADO POR LA PRESENCIA DEL LAGO.
 LA ESTRUCTURA DE LOS PABELLONES TRABAJA COMO UN CONJUNTO DE VIGAS VIERENDEEL.
 LA ESTRUCTURA ESTA FORMADA POR HEB 200 PARA LAS VIGAS Y PILARES PRINCIPALES Y HEB 100 PARA LAS VIGAS VOLADAS SECUNDARIAS.
 LAS ESCALERAS QUE RODEAN LOS VOLUMENES VAN EMPOTRADAS EN UNA VIGA PERIMETRAL DE HORMIGON ARMADO.
 LOS CERRAMIENTOS SE REALIZAN MEDIANTE PANELES METALICOS TIPO SANDWICH Y UNA MALLA METALICA PERFORADA DE ACABADO.
 EL CERRAMIENTO TRANSPARENTE LO CONFORMAN PUERTAS CORREDERAS Y U-GLASS.
 LAS CUBIERTAS SON TRANSITABLES PUEDIENDO SER AJARDINADAS O NO.



ZONA DE DIA PABELLON A E.1/100

ZONA DE NOCHE PABELLON A

PLANTA JARDIN PABELLON A

SECCION PABELLON A

axonométrica isométrica seccionada

SECCION PABELLON B

PLANTA ALTA PABELLON B

PLANTA BAJA PABELLON B E.1/100