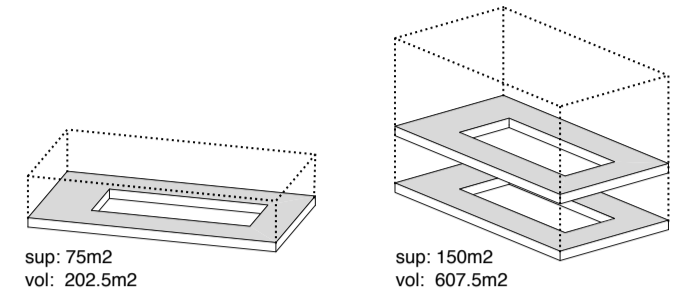


Pabellones junto al lago

A partir de la manipulación de una serie de elementos estándar, extraídos en su mayor parte de catálogos industriales y agrícolas, se construyen dos pabellones complementarios: **Pavellón frente al lago y pabellón en el lago.**

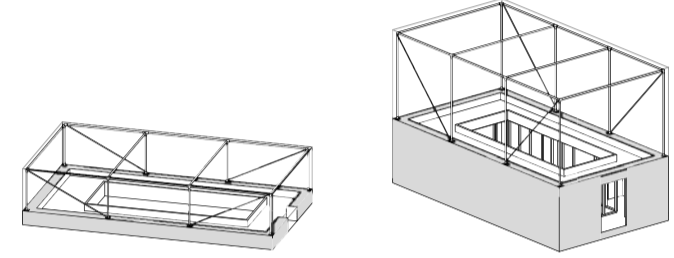
Los 2 pabellones se levantan sobre la base de un mismo rectángulo de 13.5 x 7.20 metros. El pabellón frente al lago contiene **el doble de superficie y el triple de volumen** que el pabellón en el lago.



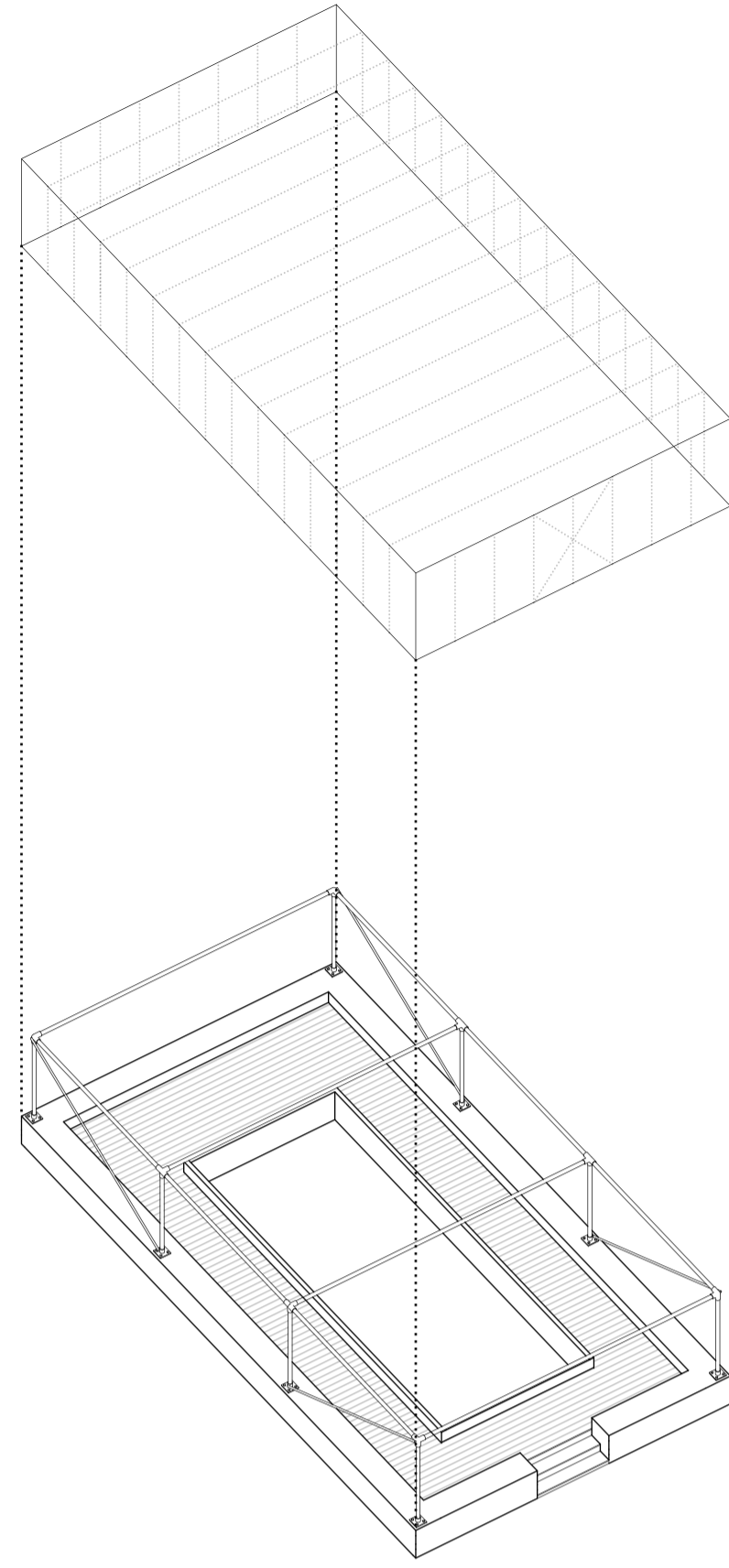
El pabellón frente al lago contiene los espacios necesarios para una habitabilidad continuada mientras que el pabellón en el lago se concibe como una plataforma para usos temporales.

La forma de anillo de los pabellones permite una doble relación con el paisaje circundante. El anillo permite capturar un trozo de paisaje en el interior del pabellón, agua o bosque, y al mismo tiempo maximiza las relaciones visuales con el entorno en todo su perímetro.

Los 2 pabellones están compuestos por un basamento de madera maciza y un umbráculo superior, de dimensión variable entre ellos. La superposición de estratos habitables permite un alto grado de adaptabilidad, tanto ante las condiciones climáticas y del entorno como ante cambios programáticos y de uso.



Los múltiples espacios o ambientes de condiciones diferenciadas que contienen los pabellones permiten al usuario variar constantemente el grado de protección/exposición frente al paisaje que le rodea.



Carpa.
Membrana practicable de malla de sombrea agrícola. Sujeción mediante combinación de cables tensores y pinzas especiales para mallas de sombrea de origen agrícola.

Permite regular la exposición solar del pabellón.

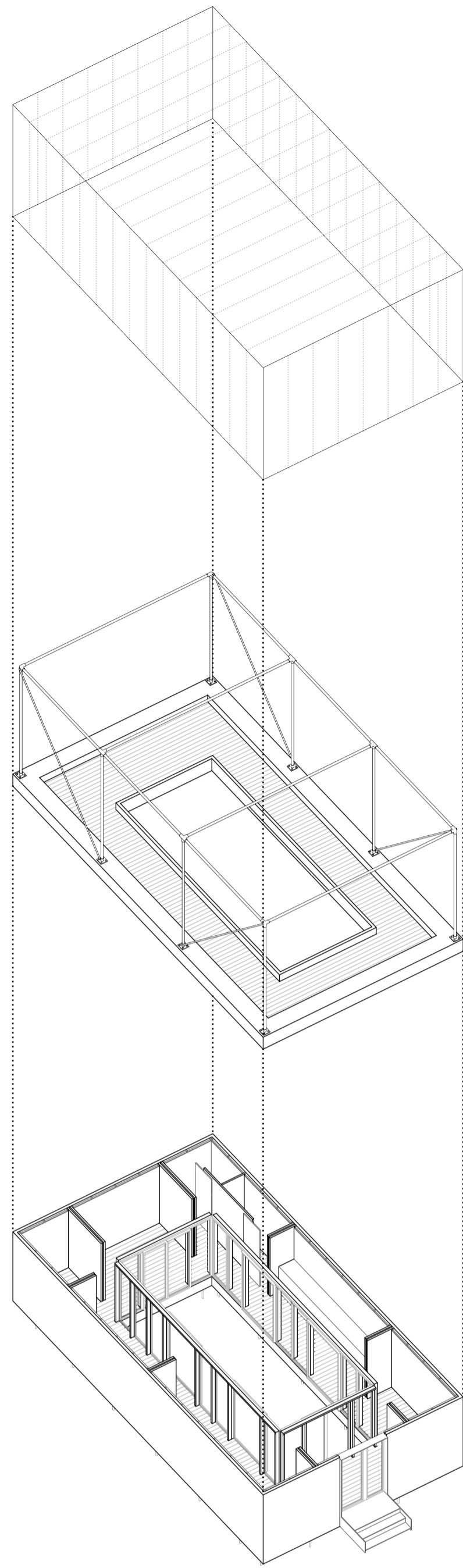
Umbráculo.
Estructura de perfiles tubulares de acero galvanizado de origen agrícola con uniones en seco entre elementos.

Soporte estructural de la carpa.

Plataforma.
Forjado y tarima perimetral de madera maciza contralaminada y pavimento de tarima de madera de pino para exteriores.

Espacio intermedio de relación con el entorno exterior.

Cimentación.
Pantálanes flotantes utilizados en instalaciones portuarias. Flotación mediante flotadores de polietileno. Sujeción al fondo del lago mediante sistema de cadenas y fondeos.



Carpa.
Doble membrana practicable de poliéster y pvc translucidos + membrana interior practicable de malla de sombrea agrícola. Sujeción mediante combinación de cables tensores y pinzas especiales para mallas de sombrea de origen agrícola.

La combinación de los 2 elementos permite regular el clima y la exposición solar del interior del pabellón.

Umbráculo.
Estructura de perfiles tubulares de acero galvanizado de origen agrícola con uniones en seco entre elementos.

Soporte estructural de la carpa.

Plataforma.
Forjado y tarima perimetral de madera maciza contralaminada y pavimento de tarima de madera de pino para exteriores.

Espacio intermedio de relación con el entorno exterior.

Basamento.
Forjado y muros perimetrales de madera maciza contralaminada y pavimento de tarima de madera de pino para exteriores.

Soporte estructural del umbráculo y cerramiento exterior del pabellón.

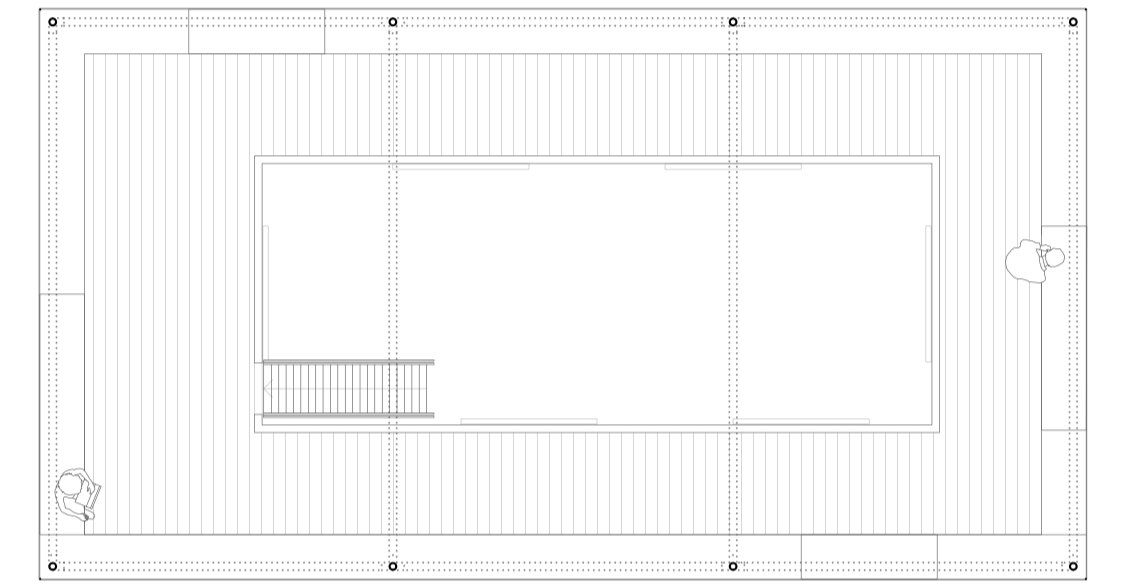
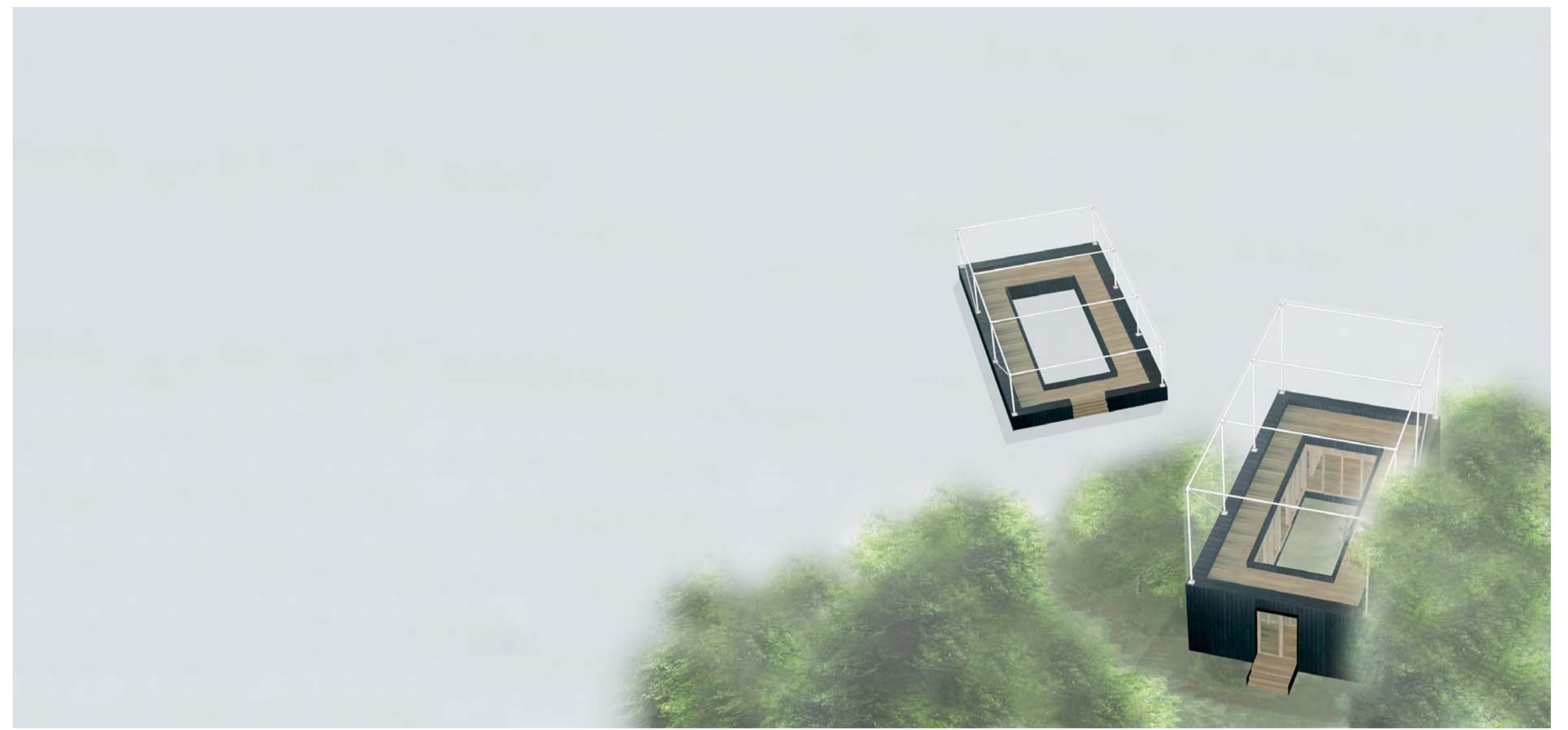
Cerramientos interiores practicables de hojas correderas de madera

Utilización del espacio interior como un solo espacio recorrible o como compartimentos estancos intercomunicados.

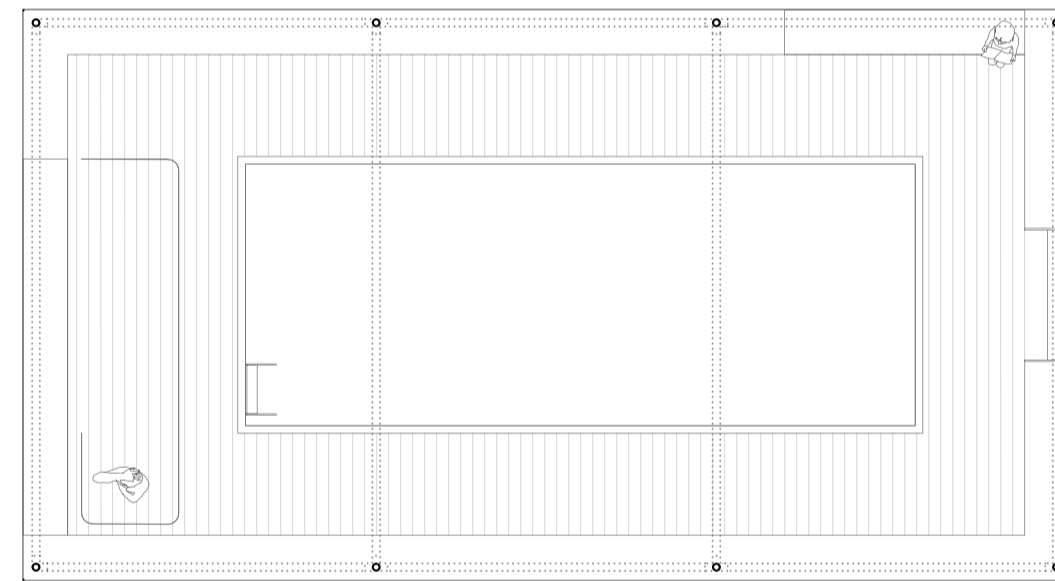
Patio.
Sistema combinativo de carpinterías fijas y correderas de madera.

Espacio intermedio de relación entre todos los elementos que conforman el pabellón y que contiene un trozo de bosque.

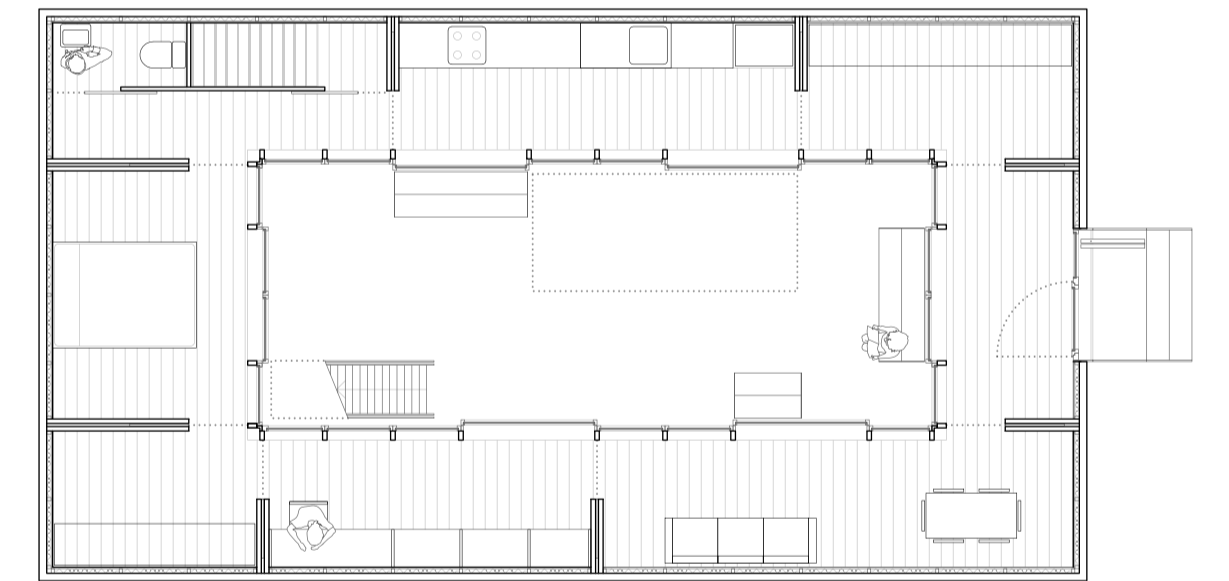
Cimentación.
Postes de acero con helicoides insertados en el terreno por rotación.



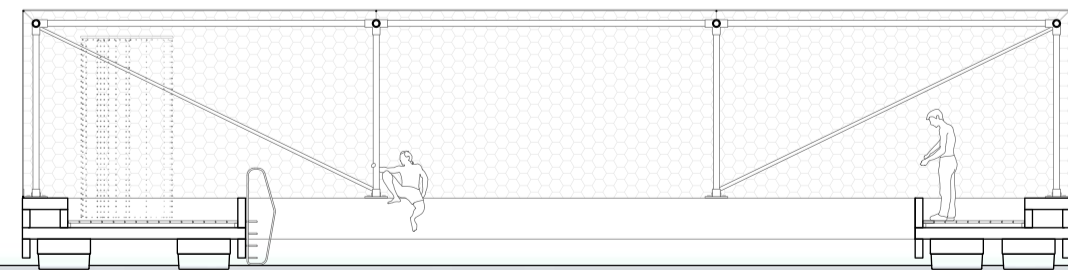
Pianta primera. e: 1/100



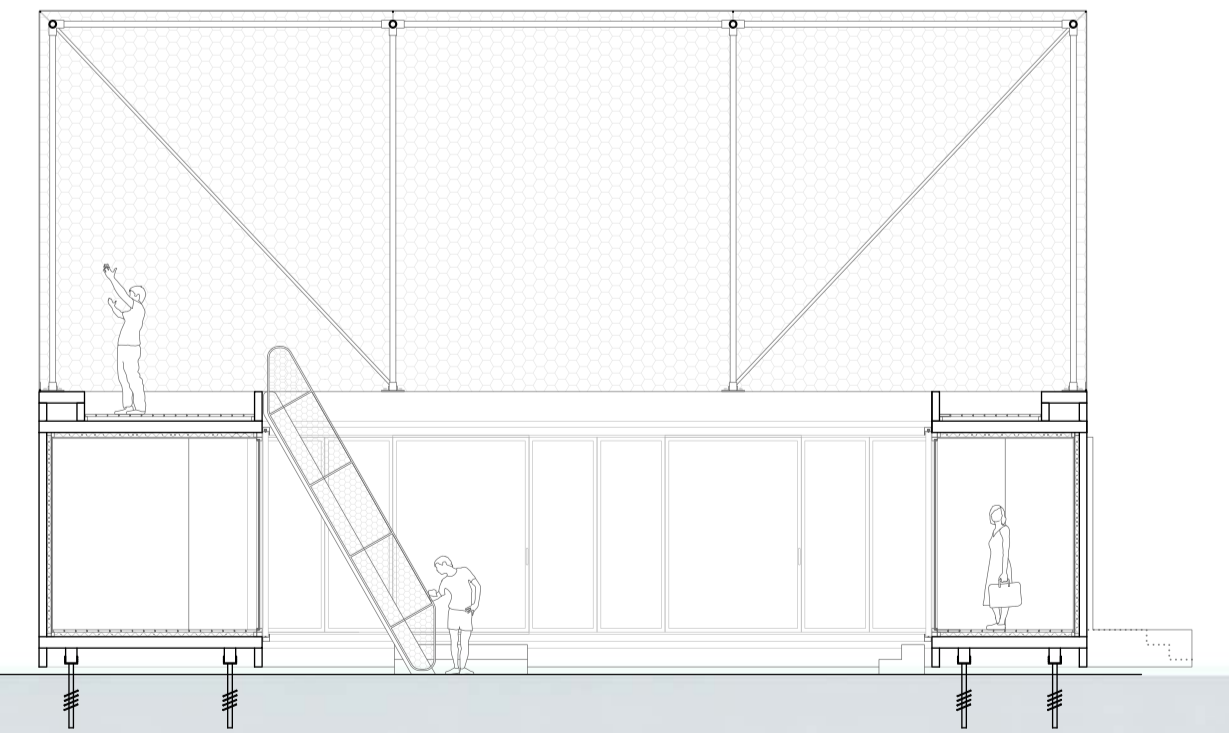
Pianta baja. e: 1/100



Pianta baja. e: 1/100



Sección long. e: 1/100



Sección long. e: 1/100

