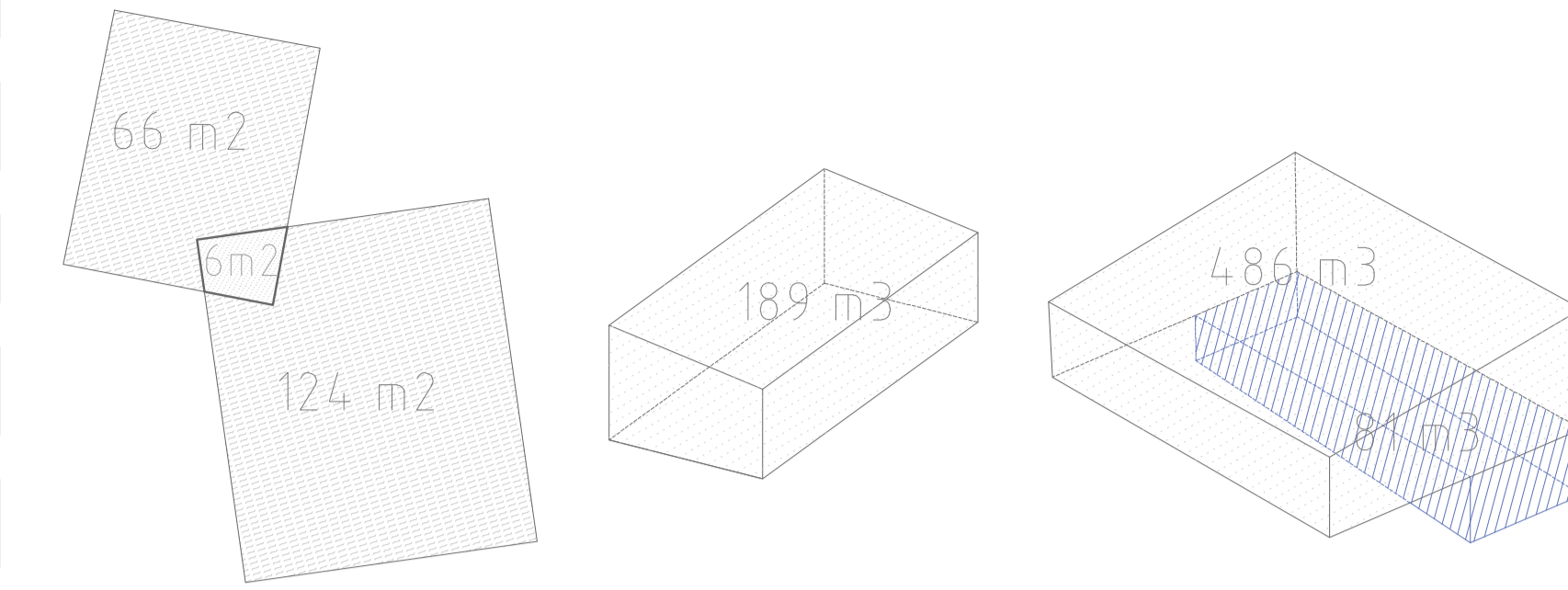


### Lago de Sanabria.....lago de hielo

Es una de las localizaciones mas recónditas de España (Zamora). Es el mayor lago natural de la península. Sus 3,8km de punta a punta, y profundidades de hasta 50m hacen de este lago un pequeño mar perdido por el campo.

A este lago lo llaman también el lago de hielo, puesto que sus aguas solo en verano puro, permiten un chapuzón! Por ello, no sería genial poder bañarte en el lago durante todo el año???

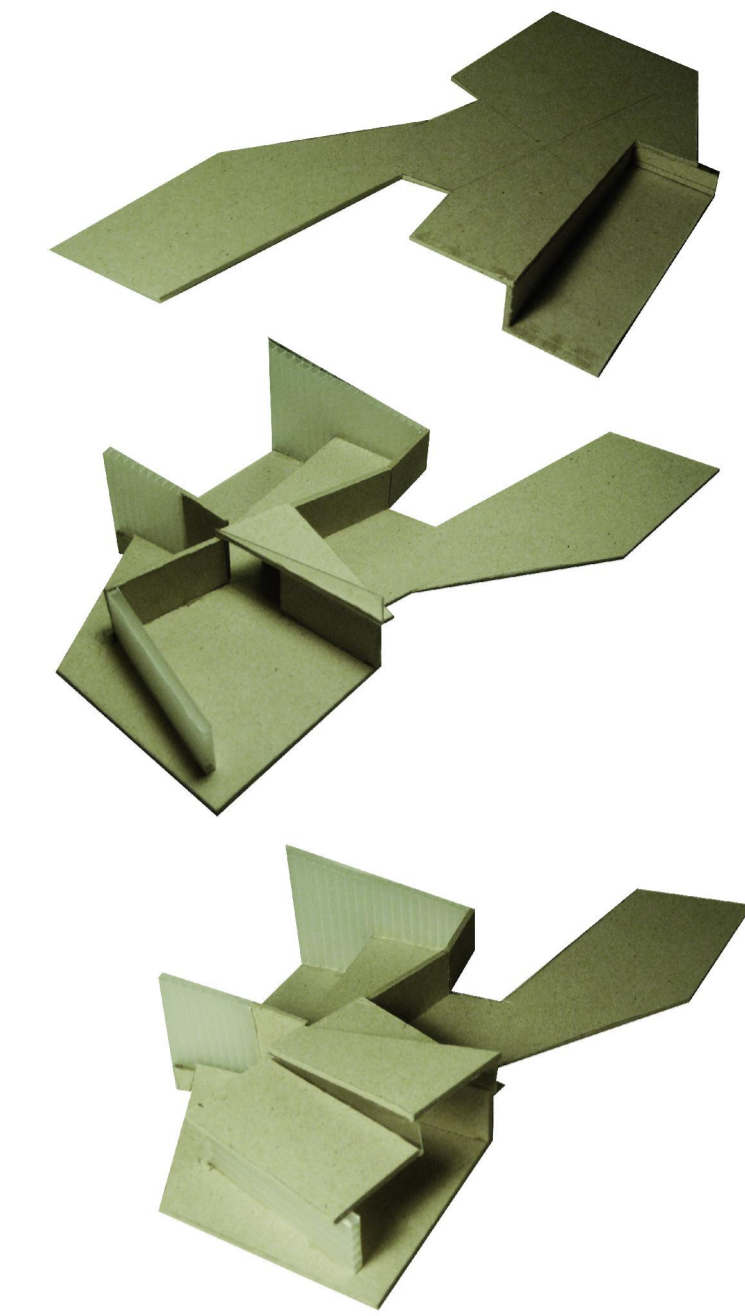
### NOS PLANTAMOS DENTRO DEL LAGO



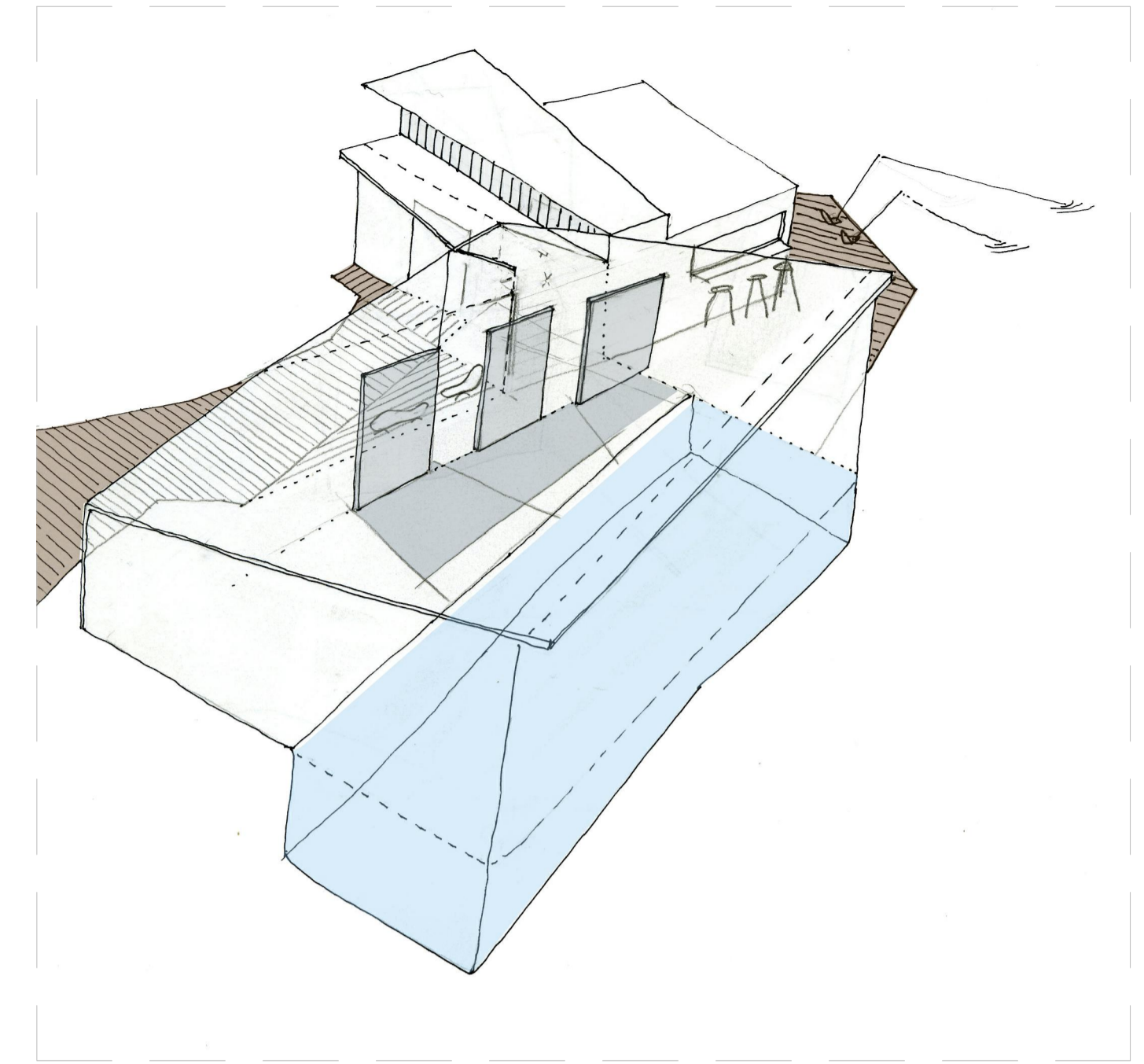
### doble de superficie y triple de volumen:

MI PARTE, TU PARTE, NUESTRA PARTE  
 Para enfatizar la conversación entre ambos pabellones, estos comparten una parte de su espacio, las superficies se maclan.  $66 \times 2 = 124m^2$   
 Por otro lado, la piscina, un espacio totalmente vinculado con el lago, visual y sensorialmente, es la que resuelve la ecuación final del volumen.  $189 \times 3 = 486 + 81 = 567m^3$

Los pabellones se sitúan dentro del propio lago, accesibles por una pasarela que sirve de magma perimetral de unión entre ambos. Las dos superficies se orientan hacia vistas opuestas para poder absorber todo el paisaje, dejando que el espacio circundante lo inunde.



proceso de volumetria



e/ 1:100

