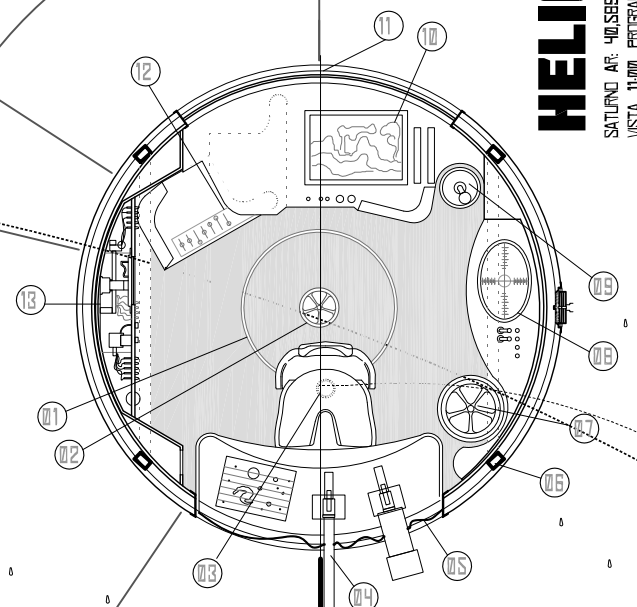




## HELIOS

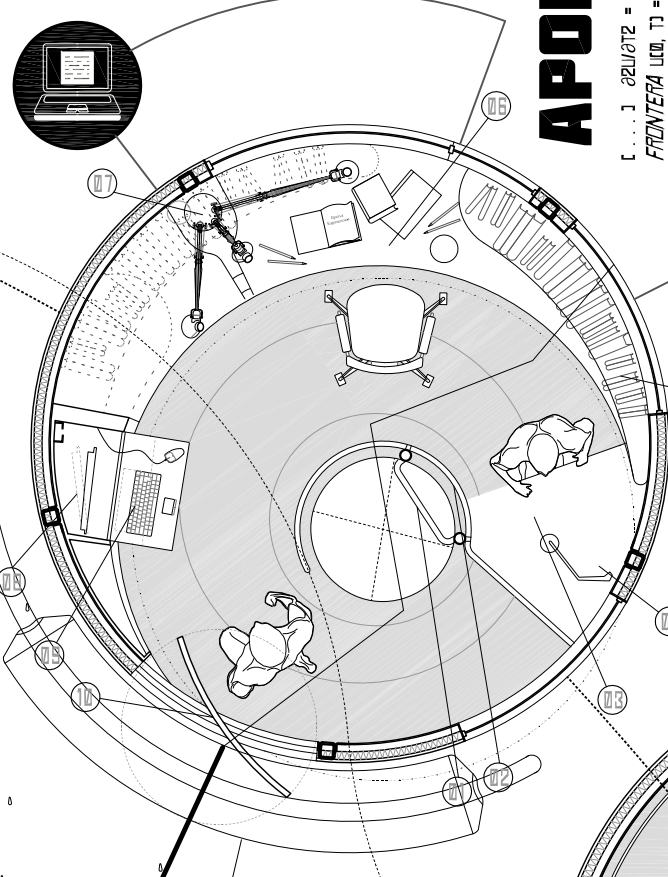
SATURNO AP. 40.585 - DEC. 88.54 - HORA VISTA 11:00 PROGRAMACION DE GRABADO C 30/04/2015 12:00 AN - 07/07/2015 09:00 PM

- 01-ESCALERA DE PAREDADES/ESQUINILLA
- 02-CERRE MANUAL 03-SILLA HERGENIMBA
- 04-TELESOPICOS IDENTIFICOS DE PRESION
- 05-MEMBANA IMPERMEABLE DE POLIURETANO
- 06-PERFIL TUBULAR 07-PALANCA ROTATORIA DE GIRO DE CABANA 08-SISTEMA RADAR 09-JOYSTICK DE CONTROL DE MOVIMIENTO DE CAMARA INTERIOR 10-MONITOR Y CONTROL DE VIDEO 11-CAMARA DE ALTA DEFINICION SOBRE SOPORTES MOVILES 12-PALETA CONTROL DE SONIDO 13-CUADRO DE CONTROL ELECTROICO



## APOLLO

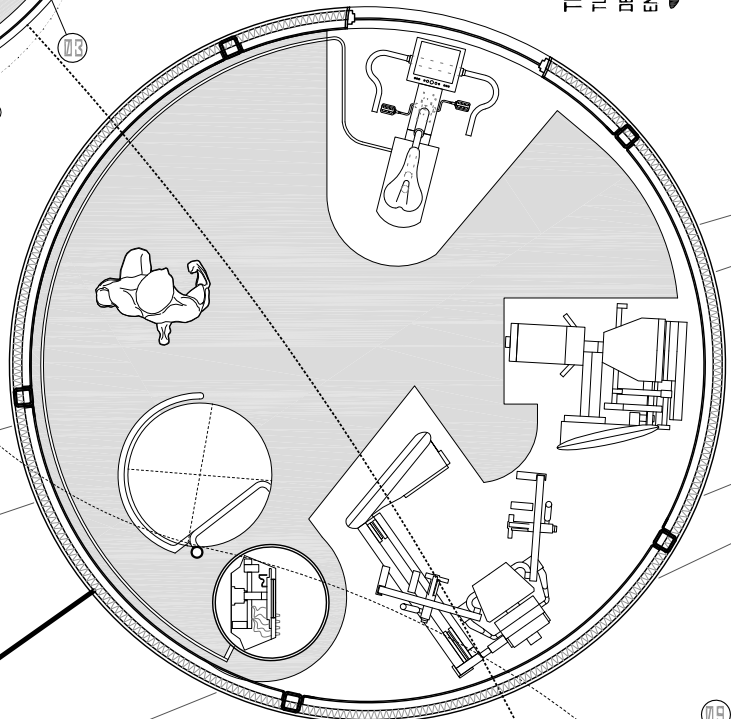
C...J 22U02Z + FX, T3, CONDICIONES DE FRONTERA L00, T3 = UL, T3 = 0, CONDICIONES INICIALES LUX, 00 = 0000, 2U02Z, 00 = 0000, 0 S X S L -- LUX, T3 = V0X, T3 + W0X, T3 -- H EX T3 ECUACION HOMOGENEA 22U02Z = A2 22U02Z + FX, T3, CONDICIONES DE FRONTERA L00, T3 = LUL, T3 = 0, CONDICIONES INICIALES W0X, 00 = 0000, W0X, 00 = 0000, -- W0X, T3 = X=0=EM=LA COS ENTATILJ + BN SEN ENTATILJ . SEN ENTATILJ - A = 2IL I L0,00 SEN ENTATILJ . 0000X DX - BN = ZIATIN I L0,00 SEN ENTATILJ . 0000X DX ECUACION EXPRESADA X=0=EM=LA COS ENTATILJ . T3 T3 SEN ENTATILJ+FX, T3 C...J 01-ESCALERA DE PAREDADES 02-BARRANILLA 03-ESTANTERIA 04-RECLINABLE 05-CENTRO LUPAS Y LUZ DIRECTA 06-MESA CALDO TRABAJO 07-CENTRO DE LAMPARAS Y CONEXION RED 08-MONITOR PIVOTANTE 09-PLATAFORMA ABATIBLE CON TECLADO INCLUSTADO 10-VENTANA PIVOTANTE PARA REGISTRO 11-DEPOSITO DE AGUAS FLUVIALES



## ARES

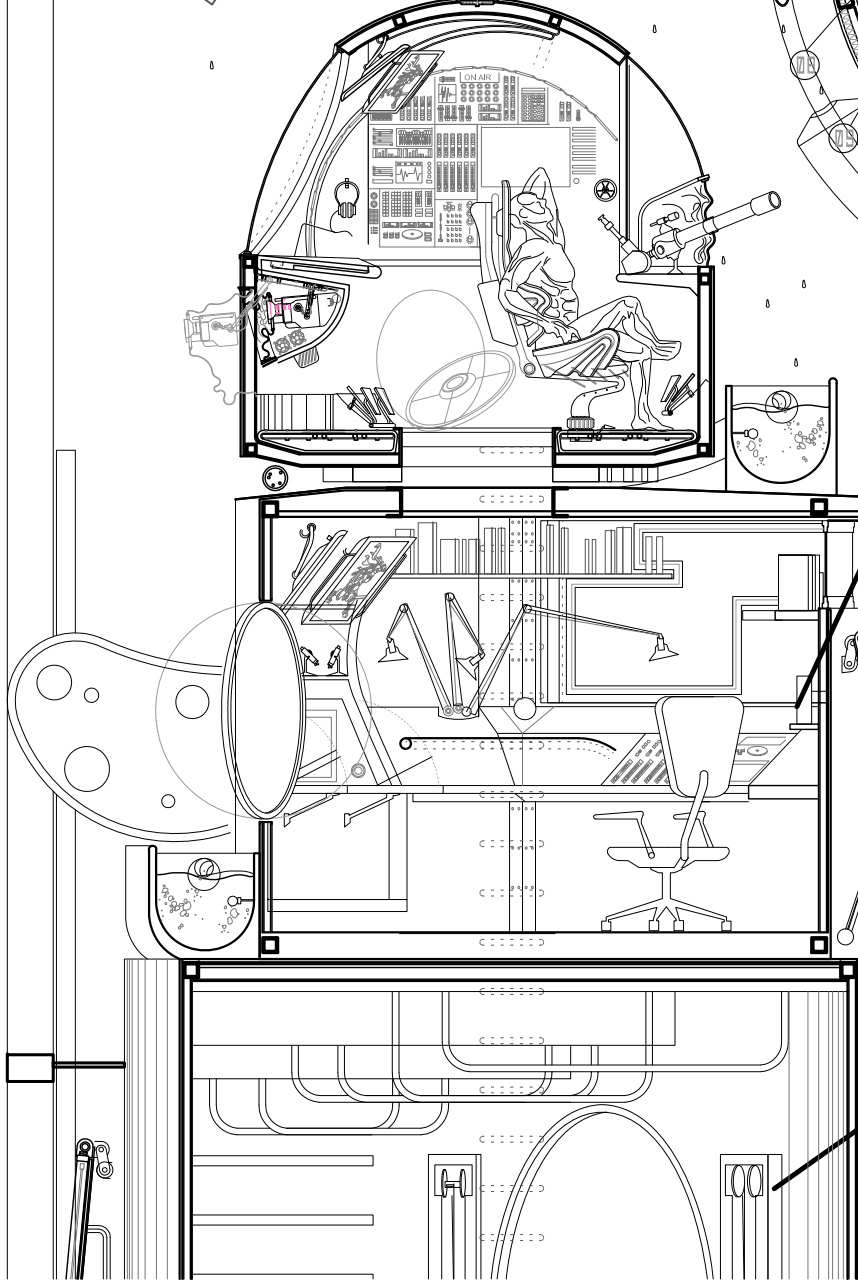
TRONCO - ABDOMINALES: WAW CON LAS RODILLAS FLEXIONADAS SUBIR HASTA 45°, CON LAS RODILLAS LEVANTADAS EN 90°, TUMBADOS ELEVAR LAS PIERNAS HACIA ARRIBA; LATERALES A IZQUIERDA Y DERECHA // N° SERIES: 4 // REPETICIONES: 30 // CARGA: BAJA // DESCANSO: 2 // EVOLUCION 2 SEMANAS: AUMENTAR 5x5 --- PECTORAL - FONDO DE BRAZOS: WAW FLEXIONES DE BRAZOS EN EL SUELO CON EL CUEPPO EN LINEA RECTA // N° SERIES: 4 // REPETICIONES: 10 // CARGA: BAJA // DESCANSO: 3 // EVOLUCION 2 SEMANAS: AUMENTAR INCLINACION Y REPETICIONES --- PECTORAL - FONDO DE BRAZOS: DE PIE CON UNA MANO EN LA CINTURA DE 2KG EN CADA BRAZO HACER FLEXIONES Y EXTENSIONES DE RODILLA // N° SERIES: 6 // REPETICIONES: 10 // CARGA: BAJA // DESCANSO: 1'30"

01-ESCALERA DE PAREDADES 02-BARRANILLA 03-MESA CALDO RECLINABLE 04-CENTRO LUPAS Y LUZ DIRECTA 05-ESTANTERIA 06-MESA TRABAJO 07-CENTRO DE LAMPARAS Y CONEXION RED 08-MONITOR PIVOTANTE 09-PLATAFORMA ABATIBLE CON TECLADO INCLUSTADO 10-VENTANA



## POSEIDON

C...J DESMANTELADA UNA RED DE MARCHITADO CON 1.500 KILOS DE COCAINA \* LA ORGANIZACION USABA CONTENEDORES DE EMPRESAS IMPORTADORAS LEGALES PARA CAMUFLAR LA DROGA Y COLARLA EN PUERTOS... C...J OBAMA: 'NO PODEMOS DEJAR ESTO SOLO A LA POLICIA', EL PRESIDENTE DE EEUU CONDENA LOS DISTURBIOS DE BALTIMORE, PERO RECLAMA UNA REFLEXION NACIONAL SOBRE RAZA, POBREZA Y VIOLENCIA POLICIAL. TAMBIEN HA MOSTRADO SU SOLIDARIDAD CON LOS POLICIAS HERIDOS EN LAS REVUELTAS DEL LINES Y HA DENUNCIADO... C...J EL JUEZ ANDREU INVESTIGA AL BANDO MADRID POR BLANQUEO \* LA ENTIDAD SUFRO UN DAÑO DE 124 MILLONES DE EUROS EN TRES DIAS DE MARZO. EL JUZGADO FERNANDO ANDREU DECIDIO AYER INVESTIGAR LA ACTUACION DEL BANDO MADRID QUE HA SIDO INTERVENIDO POR HABER INFRINGIDO LA LEY... C...J UN PUNTO MAS, MISMO PUESTO - RAWO POPOVIC HA DIRIGIDO YA AL REAL ZARAGOZA EN LA SEGUNDA VUELTA DE LA LIGA. LOS PARTIDOS CONTRA LOS MENOS RIVALES QUE CON VICTOR HASTA QUE FLE DESTITUIDO TRAS LA DERROTA EN CAMPO DEL NUMANCA (2-0). Y LOS NUMEROS SON BASTANTE SINLARES. EL ZARAGOZA HABIA SUMADO EN LAS PRIMERAS CINCO JORNADAS DEL CAMPEONATO 20 PTS. FUERA... C...J 01-ESCALERA DE PARED / ACCESO 02-BARRANILLA ACCESO 03-COMPLETA ESOLUSA DE PASO 04-TUBERIA AGUA PRESION 05-VAPORIZADORES 06-VENTANA PRACTICABLE 07-SALINA / ESOLUSA DE PASO 08-CERRE HERMETICO COPRECEFO 09-ESCALERA DE CARPAOL CON PELDAKOS MODULARES / ACCESO A PLANTA INFERIOR 06- PERFL TUBULAR 07-EXTRACTOR DE HUMO 08-CODINA VITROBETAMICA + HEINO 09-ZONA HUMOS/ EXTRACCION FORZADA 11-BAJANTE AGUAS RESIDUALES 12-MONTANTE AGUA FRIA 13-MONTANTE ACS 14-ZONA DE PREPARADO DE ALIMENTOS 15-CAMARA FRIGORIFICA



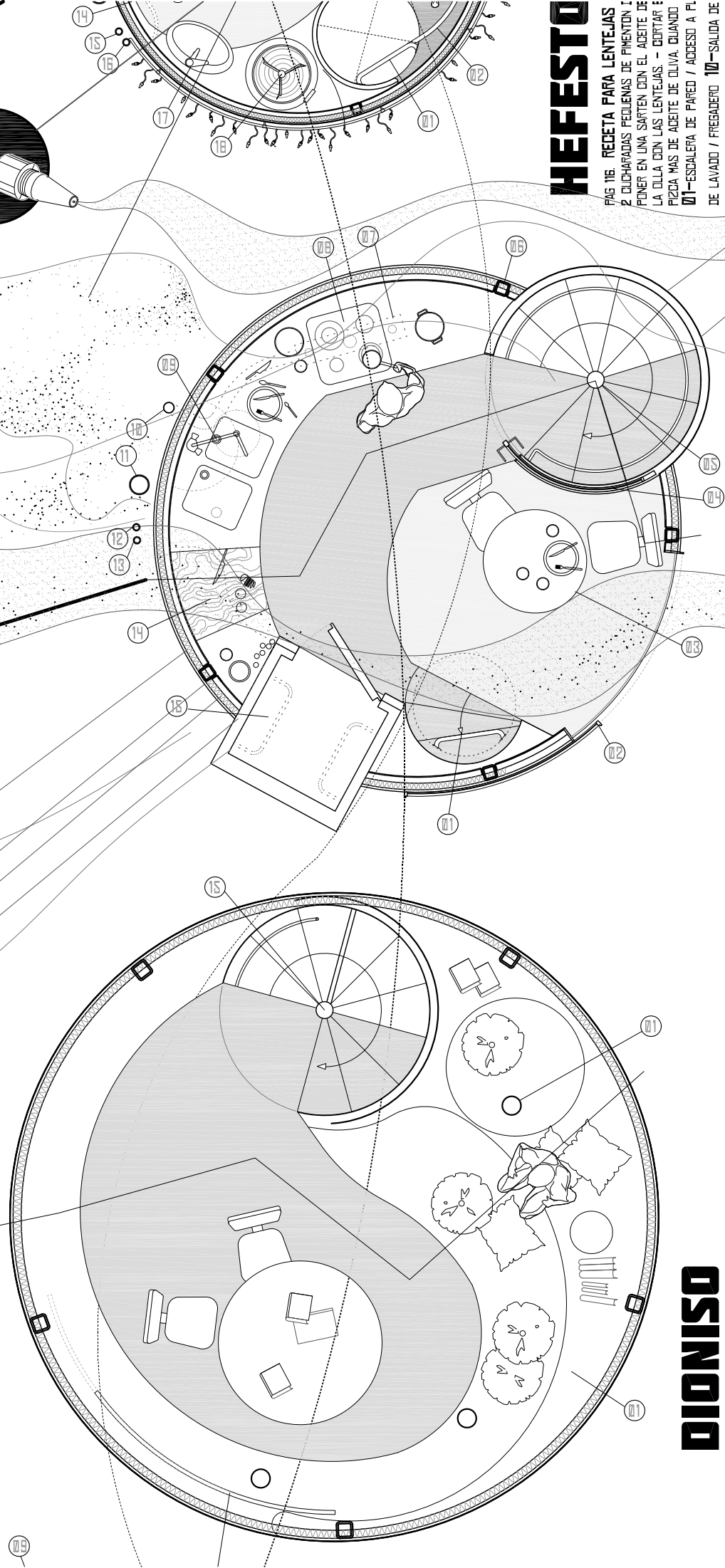
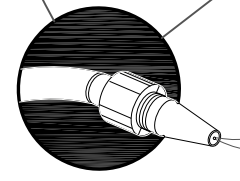
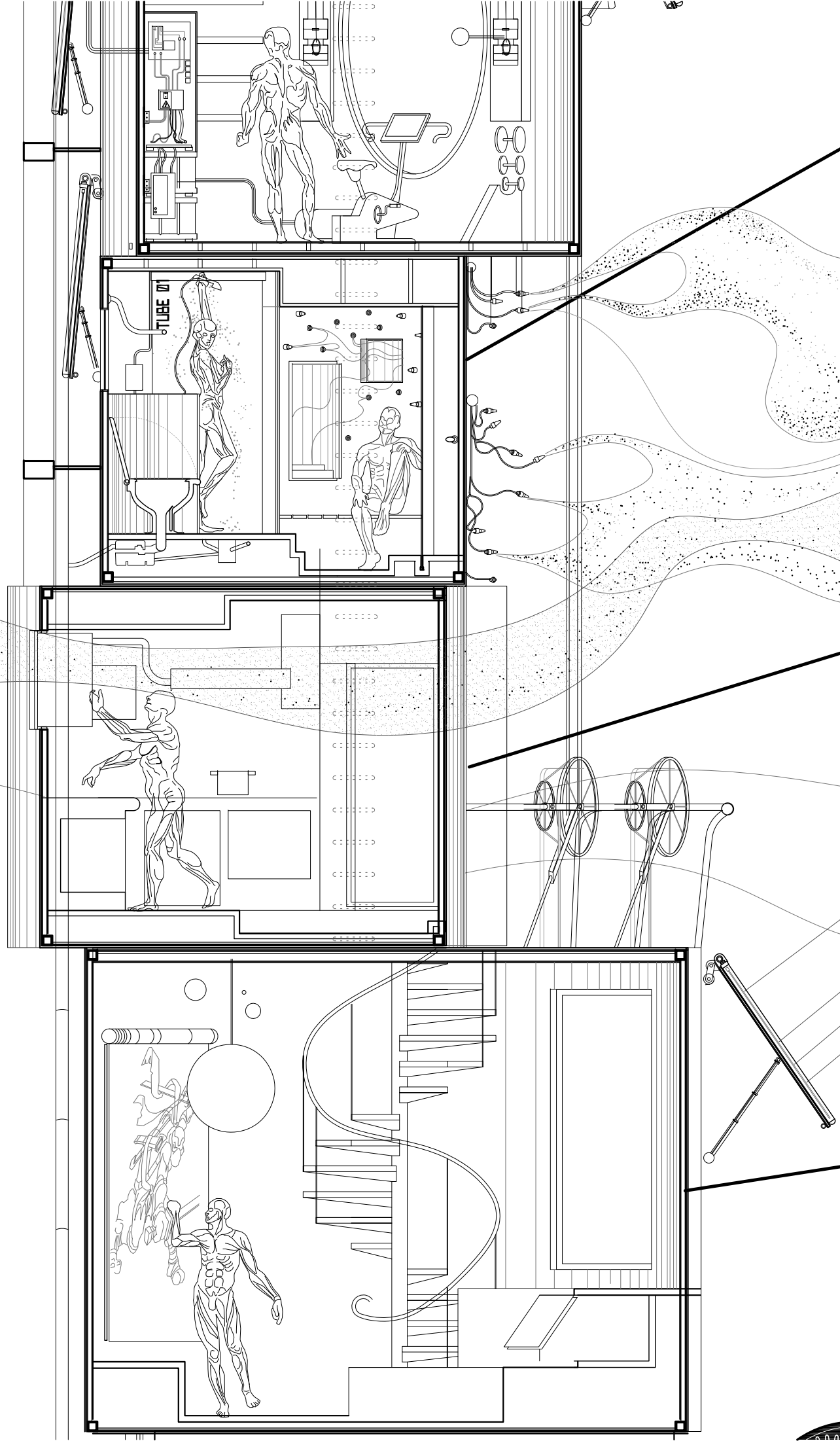
CON VERDURAS C 1 VASO Y MEDIO CON LENTEJAS PATONAS (APROX. 375 G) // 1 CEBOLLA ENTERA MEDIANA // MEDIO PIMIENTO VERDE DE ASAR C 150 G J // 2 ZAMAHORIAS // 3 DIENTES DE AJO // 1 HOLA DE LAUREL // 1 HOLA DE JULIVE // 1 LITRO Y MEDIO DE AGUA // SAL J --- ENJUGAR LAS LENTEJAS Y PONER EN UNA OLLA CON EL LITRO Y MEDIO DE AGUA. INTRODUCIR LA HOLA DE LAUREL, EL PIMIENTO VERDE Y UNA CUCHARADA PEQUEÑA CON SAL. PONER A FUEGO MEDIO. PELAR LA CEBOLLA Y LOS AJOS. TROCEAR AJOS Y CEBOLLA. DEJAR QUE POCHEEN UN POCO Y LUEGO DEJAR QUE SE DOREN. A CONTINUACION, PONER LOS AJOS Y LA CEBOLLA EN EL VASO DE UNA BATIDORA. INTENTAR QUE EL ACEITE SE OLEE EN LA BATIDORA Y BATIR BIEN INCORPORAR ESTA MEZCLA A UN JULIVANA EL PIMIENTO VERDE Y EL ROLJO Y PONER EN LA SARTEN DONDE SE HA DEJADO EL RESTO DEL ACEITE DE LA CEBOLLA Y EL AJO. ANADIR MEDIA CUCHARADA DE SAL Y SALTAR DURANTE UNOS MINUTOS. LUEGO ANADIR LA ZAMAHORIA PELADA Y CORTADA EN TROCITOS. SI FUERA NECESARIO ANADIR UNA LAS VERDURAS ESTEN EN SU PUNTO APAGAR EL FUEGO Y RESERVALAS. CUANDO LAS LENTEJAS ESTEN TIERNAS UNOS 45 MINUTOS EN OLLA NORMAL APARTAR DEL FUEGO. ANADIR LAS VERDURAS RESERVADAS Y REMOVER BIEN. DEJAR QUE REPOSE TODO 5 MINUTOS Y LISTO. SERVIR EN PLATO HONDO. ANTA SUPERIOR 02-COMPLETA COPREDERA A TERRAZA 03-ZONA DE COMER 04-COMPLETA DE AISLAMIENTO 05-ESCALERA DE CARPAOL CON PELDAKOS MODULARES / ACCESO A PLANTA INFERIOR 06- PERFL TUBULAR 07-EXTRACTOR DE HUMO 08-CODINA VITROBETAMICA + HEINO 09-ZONA HUMOS/ EXTRACCION FORZADA 11-BAJANTE AGUAS RESIDUALES 12-MONTANTE AGUA FRIA 13-MONTANTE ACS 14-ZONA DE PREPARADO DE ALIMENTOS 15-CAMARA FRIGORIFICA

01-ESCALERA DE PAREDADES 02-BARRANILLA 03-MESA CALDO RECLINABLE 04-CENTRO LUPAS Y LUZ DIRECTA 05-ESTANTERIA 06-MESA TRABAJO 07-CENTRO DE LAMPARAS Y CONEXION RED 08-MONITOR PIVOTANTE 09-PLATAFORMA ABATIBLE CON TECLADO INCLUSTADO 10-VENTANA

CON VERDURAS C 1 VASO Y MEDIO CON LENTEJAS PATONAS (APROX. 375 G) // 1 CEBOLLA ENTERA MEDIANA // MEDIO PIMIENTO VERDE DE ASAR C 150 G J // 2 ZAMAHORIAS // 3 DIENTES DE AJO // 1 HOLA DE LAUREL // 1 HOLA DE JULIVE // 1 LITRO Y MEDIO DE AGUA // SAL J --- ENJUGAR LAS LENTEJAS Y PONER EN UNA OLLA CON EL LITRO Y MEDIO DE AGUA. INTRODUCIR LA HOLA DE LAUREL, EL PIMIENTO VERDE Y UNA CUCHARADA PEQUEÑA CON SAL. PONER A FUEGO MEDIO. PELAR LA CEBOLLA Y LOS AJOS. TROCEAR AJOS Y CEBOLLA. DEJAR QUE POCHEEN UN POCO Y LUEGO DEJAR QUE SE DOREN. A CONTINUACION, PONER LOS AJOS Y LA CEBOLLA EN EL VASO DE UNA BATIDORA. INTENTAR QUE EL ACEITE SE OLEE EN LA BATIDORA Y BATIR BIEN INCORPORAR ESTA MEZCLA A UN JULIVANA EL PIMIENTO VERDE Y EL ROLJO Y PONER EN LA SARTEN DONDE SE HA DEJADO EL RESTO DEL ACEITE DE LA CEBOLLA Y EL AJO. ANADIR MEDIA CUCHARADA DE SAL Y SALTAR DURANTE UNOS MINUTOS. LUEGO ANADIR LA ZAMAHORIA PELADA Y CORTADA EN TROCITOS. SI FUERA NECESARIO ANADIR UNA LAS VERDURAS ESTEN EN SU PUNTO APAGAR EL FUEGO Y RESERVALAS. CUANDO LAS LENTEJAS ESTEN TIERNAS UNOS 45 MINUTOS EN OLLA NORMAL APARTAR DEL FUEGO. ANADIR LAS VERDURAS RESERVADAS Y REMOVER BIEN. DEJAR QUE REPOSE TODO 5 MINUTOS Y LISTO. SERVIR EN PLATO HONDO. ANTA SUPERIOR 02-COMPLETA COPREDERA A TERRAZA 03-ZONA DE COMER 04-COMPLETA DE AISLAMIENTO 05-ESCALERA DE CARPAOL CON PELDAKOS MODULARES / ACCESO A PLANTA INFERIOR 06- PERFL TUBULAR 07-EXTRACTOR DE HUMO 08-CODINA VITROBETAMICA + HEINO 09-ZONA HUMOS/ EXTRACCION FORZADA 11-BAJANTE AGUAS RESIDUALES 12-MONTANTE AGUA FRIA 13-MONTANTE ACS 14-ZONA DE PREPARADO DE ALIMENTOS 15-CAMARA FRIGORIFICA

01-ESCALERA DE PAREDADES 02-BARRANILLA 03-MESA CALDO RECLINABLE 04-CENTRO LUPAS Y LUZ DIRECTA 05-ESTANTERIA 06-MESA TRABAJO 07-CENTRO DE LAMPARAS Y CONEXION RED 08-MONITOR PIVOTANTE 09-PLATAFORMA ABATIBLE CON TECLADO INCLUSTADO 10-VENTANA

CON VERDURAS C 1 VASO Y MEDIO CON LENTEJAS PATONAS (APROX. 375 G) // 1 CEBOLLA ENTERA MEDIANA // MEDIO PIMIENTO VERDE DE ASAR C 150 G J // 2 ZAMAHORIAS // 3 DIENTES DE AJO // 1 HOLA DE LAUREL // 1 HOLA DE JULIVE // 1 LITRO Y MEDIO DE AGUA // SAL J --- ENJUGAR LAS LENTEJAS Y PONER EN UNA OLLA CON EL LITRO Y MEDIO DE AGUA. INTRODUCIR LA HOLA DE LAUREL, EL PIMIENTO VERDE Y UNA CUCHARADA PEQUEÑA CON SAL. PONER A FUEGO MEDIO. PELAR LA CEBOLLA Y LOS AJOS. TROCEAR AJOS Y CEBOLLA. DEJAR QUE POCHEEN UN POCO Y LUEGO DEJAR QUE SE DOREN. A CONTINUACION, PONER LOS AJOS Y LA CEBOLLA EN EL VASO DE UNA BATIDORA. INTENTAR QUE EL ACEITE SE OLEE EN LA BATIDORA Y BATIR BIEN INCORPORAR ESTA MEZCLA A UN JULIVANA EL PIMIENTO VERDE Y EL ROLJO Y PONER EN LA SARTEN DONDE SE HA DEJADO EL RESTO DEL ACEITE DE LA CEBOLLA Y EL AJO. ANADIR MEDIA CUCHARADA DE SAL Y SALTAR DURANTE UNOS MINUTOS. LUEGO ANADIR LA ZAMAHORIA PELADA Y CORTADA EN TROCITOS. SI FUERA NECESARIO ANADIR UNA LAS VERDURAS ESTEN EN SU PUNTO APAGAR EL FUEGO Y RESERVALAS. CUANDO LAS LENTEJAS ESTEN TIERNAS UNOS 45 MINUTOS EN OLLA NORMAL APARTAR DEL FUEGO. ANADIR LAS VERDURAS RESERVADAS Y REMOVER BIEN. DEJAR QUE REPOSE TODO 5 MINUTOS Y LISTO. SERVIR EN PLATO HONDO. ANTA SUPERIOR 02-COMPLETA COPREDERA A TERRAZA 03-ZONA DE COMER 04-COMPLETA DE AISLAMIENTO 05-ESCALERA DE CARPAOL CON PELDAKOS MODULARES / ACCESO A PLANTA INFERIOR 06- PERFL TUBULAR 07-EXTRACTOR DE HUMO 08-CODINA VITROBETAMICA + HEINO 09-ZONA HUMOS/ EXTRACCION FORZADA 11-BAJANTE AGUAS RESIDUALES 12-MONTANTE AGUA FRIA 13-MONTANTE ACS 14-ZONA DE PREPARADO DE ALIMENTOS 15-CAMARA FRIGORIFICA



# DIONISO

/// LOS BENDAHRES CARGAN EL CUERPO DE STRASSER Y SE ALEJAN. RENALTT SE ENCAMINA HACIA EL HANGAR. CEEB. UNA BOTELLA DE VICHY Y LA ABRE. J// RENALTT -BEN. RICK. YA NO ES SOLO UN SENTIMENTAL, SINO QUE ADEMÁS ES UN PATRIOTA. RICK - ¿QUE SEA ESTE UN BUEN MOMENTO PARA ENFEZAR HASTA QUE DESFIEGA Y DESAPARECE ENTRE LAS NUBES. RICK Y LOUIS CAMINAN DESPACIO DESDE EL HANGAR HACIA LA PISTA.// RENALTT - TAL VEZ LE CONVINIERA DESAPARECER DE CASABLANCA UNA TEMPORADA. HAY TROPAS DE LA FRANCA LIBRE EN BRAZZANVILLE. PUDRÍAN FACILITARLE UN PASAJE. RICK - ¿01-ESCALERA DE PARED / ACCESO 02-BARRANDILLA ACCESO 03-COMPUERTA ESCLSUSA DE PASO 04-TUBERÍA AGUA PRESION 05-VAPORIZADORES 06-VENTANA PRACTICABLE 07-SALINA / ESCLSUSA DE PASO 08-DIEMRE HERMETICO DOPREDEDO 09-CALDERA VAPOR 10-EXTRACTOR DE LAVADO / FREGADERO 10-SALIDA DE

# HEFESTO

PAS 116. RECETA PARA LENTEJAS  
2 COLCHARADAS PEDIENAS DE PIMENTÓN. I  
PONER EN UNA SARTÉN CON EL ACEITE DE  
LA OLLA CON LAS LENTEJAS. - BORTAR E  
PIZZA MAS DE ACEITE DE OLIVA. CUANDO  
07-ESCALERA DE PARED / ACCESO A PL  
DE LAVADO / FREGADERO 10-SALIDA DE

## ZEUS

C...J GRUPO DE PRESION HIDRONEUMATICOS (CON PRESOSTATOS) C...J  
 FALLOS: CAUSAS Y RESOLUCION C...J AVERIA -LA BOMBA NO ARRANCA // DEFECTO - COMPRUEBE QUE LLEGA TENSION AL MOTOR. -  
 COMPRUEBE QUE EL EJE GIRA LIBREMENTE, CASO CONTRARIO APLICAR UNA LLAVE A LA PARTE TRASERA DEL EJE Y FORZAR EL GIRO PARA ROMPER LAS INCRUSTACIONES DE OXIDO QUE PUDIERAN AGARROTAR LOS RODETES.  
 AVERIA -LA BOMBA GIRA PERO NO DA PRESION DE AGUA AVERIA -CON LA PRESION DEL AGUA BAJANDO, JUSTO ANTES DE ARRANCAR LA BOMBA, LA AGUJA DEL MANOMETRO DESCENDE BRUSCAMENTE A CERO // DEFECTO - EL GRUPO NO ESTA CEBADO O ESTE ES DEFECTUOSO.  
 VERIFICAR AVERIA -AUNQUE NO HAY GASTO DE AGUA, LA BOMBA NO PARA // DEFECTO - LA PRESION DEL AIRE DE LA HIDROSFERA ES EXCESIVA, COMPROBAR PRESION PRODUZCA PEQUEÑAS DESCARGAS POR LA VALVULA SUPERIOR HASTA QUE EL FENOMENO DESAPAREZCA TOTALMENTE.  
 AVERIA -LA BOMBA ARRANCA Y PARA CONSTANTEMENTE // DEFECTO - A PRESION DE TAPADO DEL PRESOSTATO ES EXCESIVA, GIRAR EL REGULADOR "A" EN SENTIDO OPUESTO A LAS AGUJAS DEL RELOJ (VER REGULACION DE PRESOSTATOS PAG 118)

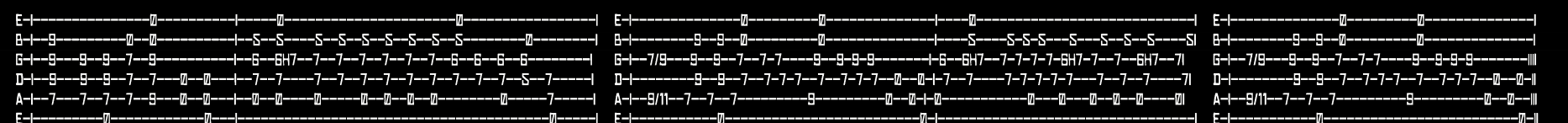
- 01-ESCALERA DE PARED / ACCESO 02-BARANDILLA ACCESO
- 03-COMPUERTA ESCOLUSA DE PASO 04-TUBERIA AGUA PRESION
- 05-VAPORIZADORES 06-VENTANA PRACTICABLE 07-SALINA / ESCOLUSA DE PASO
- 08-DIESTE HERMETICO CORREDERO 09-CALDERA VAPOR 10-EXTRACTOR SEMIFORZADO
- 11-DUCHA 12-VALVULA DE VACIO 13-RETRETE NAUTICO 14-EXPULSOR DESCARGA DE AGUA
- 15-MONTANTE DE AGUA FRIA 16-MONTANTE DE ACS 17-LAVABO 18-LAVADORA DE BAJO CONSUMO

## MORFEO

\* HIPOCRITO VIOLENTO, QUE CORRISTE PAREJAS CON EL VIENTO, SÓNDRE RAYO SIN LLAMA, PAJARO SIN MATIZ, PEZ SIN ESCAMAY BRUTO SIN INSTINTO NATURAL, AL CONFUSO LABERINTO. -CINTODORO DE SANGRE BRAVIA BROTTISEE-SPALDA ARREBATADA RRRELLAMIDA RRRESSBALA LOMO ABAJO. -J- DE ESAS DESNUDAS PENAS TE DESBOCAS, TE ARRASTRAS Y DESPENAS? [- ...] EN ESTE MONTE, DONDE TENGAN LOS BRUTOS SU FAETONTE, QUE YO, SIN MAS CAMINO QUE EL QUE ME DAN LAS LEYES DEL DESTINO, ... (M M M MM...) ... LLAVE DE ENDEIOTO SUBA HACIA LA VENTANA MOLAR, SUPRIMANESCALERA STRABILLANDO LA NOCHE OSCURA ... DIEGA Y DESESPERADA ... EXASPERADA MASADA CANTABRGA AMADA ... YO SUEÑO QUE ESTOY AQUI DESTAS PRISIONES CARGADO, Y SONE QUE EN OTRO ESTADO MAS LISONJERO ME VI. SQUE ES LA VIDA? UN FRENESI. SQUE ES LA VIDA? UNA ILUSION, UNA SOMBRA, UNA FICCIÓN, Y EL MAYOR BIEN ES PEQUEÑO: QUE TODA LA VIDA ES SUEÑO, Y LOS SUEÑOS, ... SUEÑOS SON.

- 01-ESCALERA DE PARED / ACCESO 02-BARANDILLA ACCESO 03-COMPUERTA ESCOLUSA DE PASO 04-TUBERIA AGUA PRESION 05-VAPORIZADORES
- 06-VENTANA PRACTICABLE 07-SALINA / ESCOLUSA DE PASO 08-DIESTE HERMETICO CORREDERO 09-CALDERA VAPOR 10-EXTRACTOR SEMIFORZADO
- 11-DUCHA 12-VALVULA DE VACIO 13-RETRETE NAUTICO 14-EXPULSOR DESCARGA DE AGUA 15-MONTANTE DE AGUA FRIA 16-MONTANTE DE ACS
- 17-LAVABO 18-LAVADORA DE BAJO CONSUMO

## ORFEO



- 01-ESCALERA DE PARED / ACCESO 02-BARANDILLA ACCESO 03-COMPUERTA ESCOLUSA DE PASO 04-TUBERIA AGUA PRESION 05-VAPORIZADORES 06-VENTANA PRACTICABLE 07-SALINA / ESCOLUSA DE PASO 08-DIESTE HERMETICO CORREDERO
- 09-CALDERA VAPOR 10-EXTRACTOR SEMIFORZADO 11-DUCHA 12-VALVULA DE VACIO 13-RETRETE NAUTICO 14-EXPULSOR DESCARGA DE AGUA 15-MONTANTE DE AGUA FRIA 16-MONTANTE DE ACS 17-LAVABO 18-LAVADORA DE BAJO CONSUMO

## HADES

4.6.2 COMPROBACIONES A REALIZAR SOBRE EL TERRENO DE CIMENTACION 1 ANTES DE PROCEDER A LA EJECUCION DE LA CIMENTACION SE REALIZARA LA CONFIRMACION DEL ESTUDIO GEOTECNICO SEGUN EL APARTADO 3.4. SE COMPROBARA VISUALMENTE, O MEDIANTE LAS PRUEBAS QUE SE JUZGLEN OPORTUNAS, QUE EL TERRENO DE APOYO DE AQUELLA SE CORRESPONDE CON LAS PREVISIONES DEL PROYECTO. EL RESULTADO DE TAL INSPECCION, DEFINIENDO LA PROFUNDIDAD DE LA CIMENTACION DE CADA UNO DE LOS APOYOS DE LA OBRA, SU FORMA Y DIMENSIONES, Y EL TIPO Y CONSISTENCIA DEL TERRENO SE INCORPORARA A LA DOCUMENTACION FINAL DE OBRA. ESTOS PLANOS QUEDARAN INCORPORADOS A LA DOCUMENTACION DE LA OBRA ACABADA. 2 EN PARTICULAR SE DEBE COMPROBAR QUE: A) EL NIVEL DE APOYO DE LA CIMENTACION SE AJUSTA AL PREVISTO Y APRECIABLEMENTE LA ESTRATIGRAFIA COINCIDE CON LA ESTIMADA EN EL ESTUDIO GEOTECNICO; B) EL NIVEL FREATICO Y LAS CONDICIONES HIDROGEOLOGICAS SE AJUSTAN A LAS PREVISTAS; C) EL TERRENO PRESENTA APRECIABLEMENTE UNA RESISTENCIA Y HUMEDAD SIMILAR A LA SUPUESTA EN EL ESTUDIO GEOTECNICO; D) NO SE DETECTAN DEFECTOS EVIDENTES TALES COMO CAVERNAS, FALLAS, GALERIAS, POZOS, ETC; E) NO SE DETECTAN CORRIENTES SUBTERRANEAS QUE PUEDAN PRODUCIR SOCAVACION O ARRASTRES;