

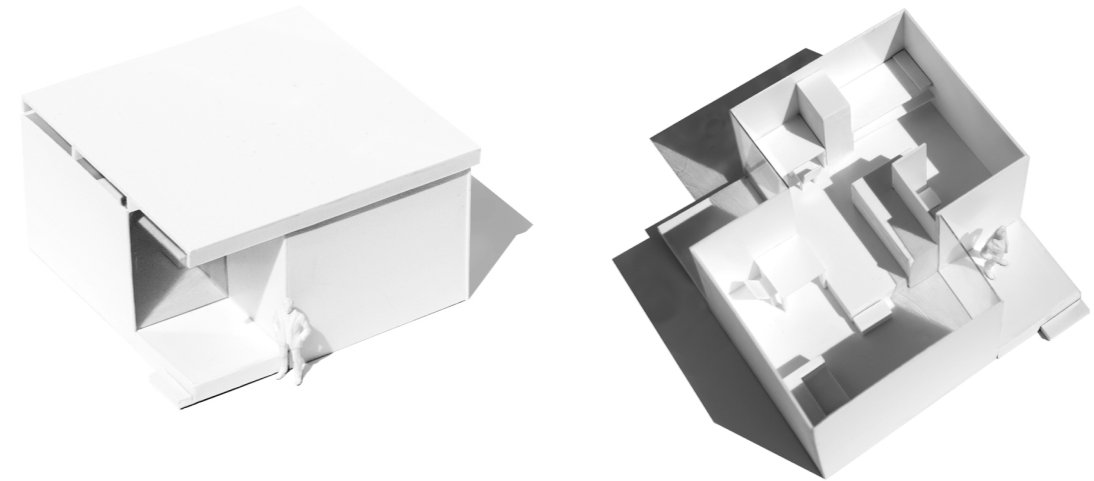
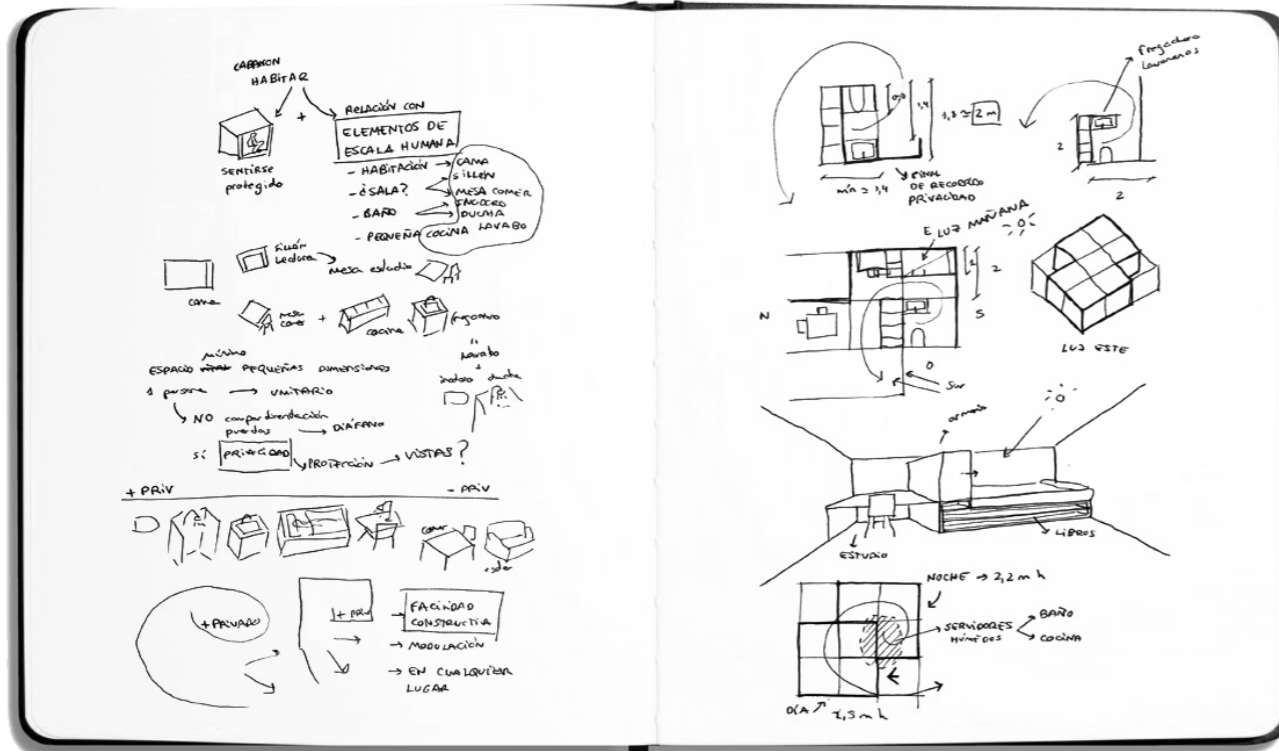


## Un espacio de libertad

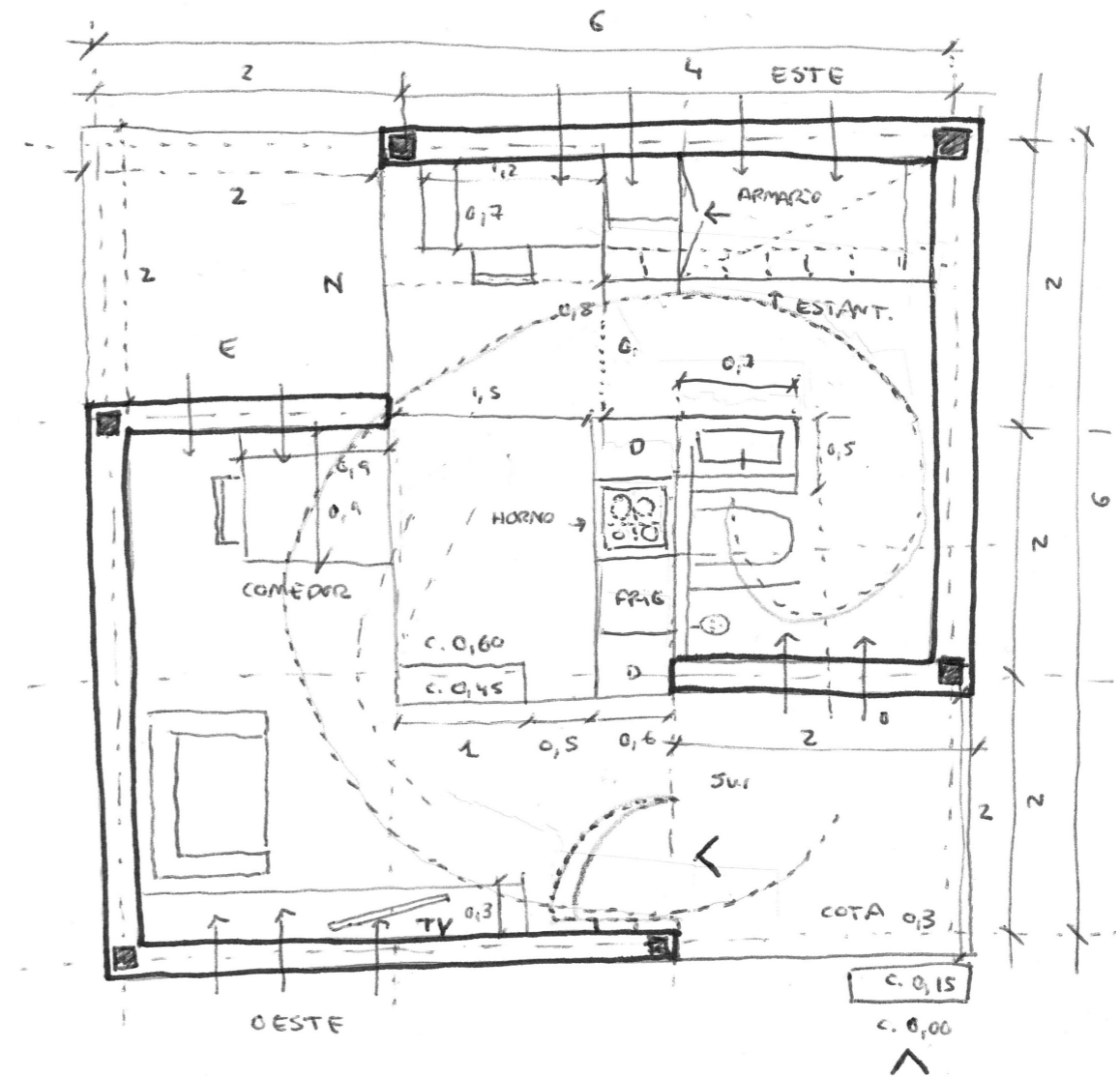
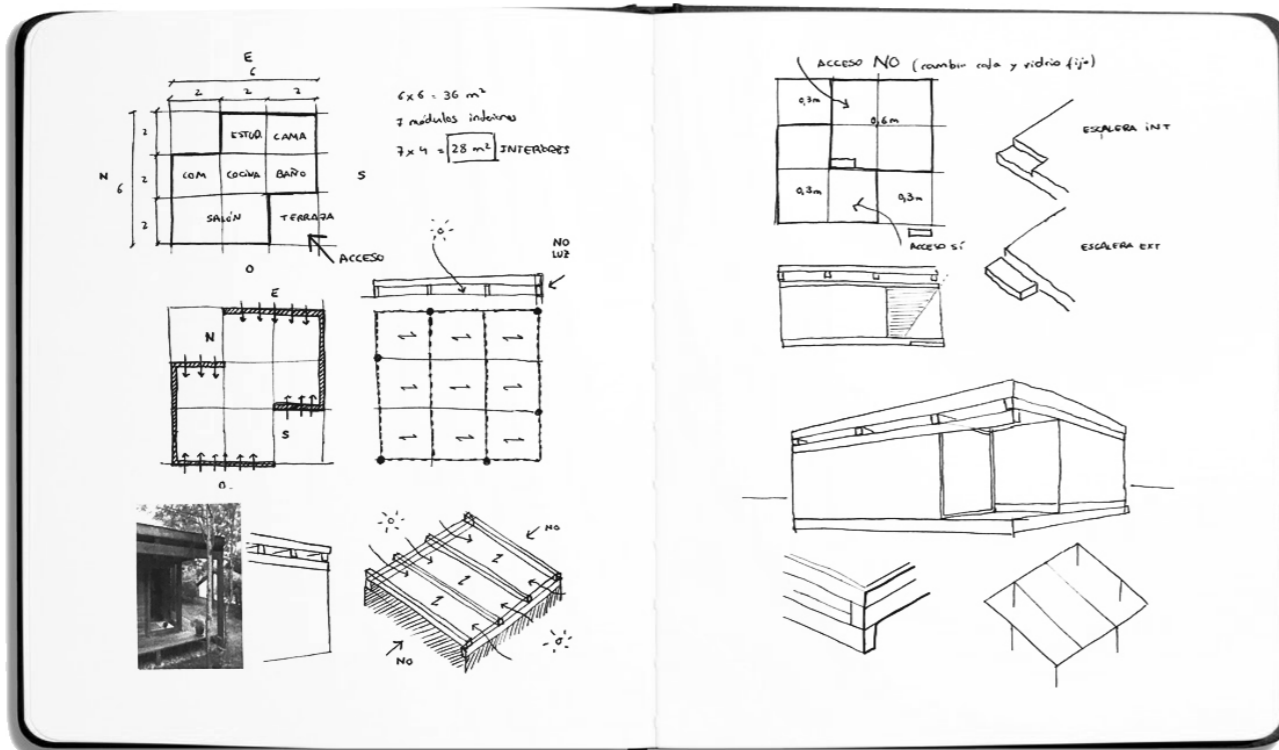
"Mejor es el silencio... Déjenme sentarme con las cosas desnudas, esta taza de café, este cuchillo, este tenedor, cosas en sí mismas, siendo yo misma". -Virginia Wolf.

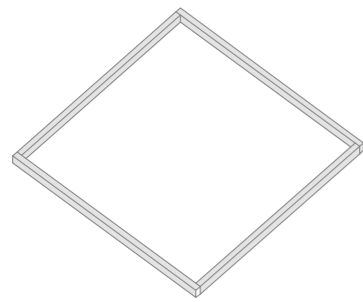
Un cabanon debería invitar al silencio y a la introspección, generar una sensación de protección y privacidad únicas, para poder centrarse y valorar las cosas más importantes y a la vez más sencillas de la vida.

Por ello, el punto de partida en el diseño del cabanon es el de buscar un **espacio de libertad**, para poder estar exclusivamente con uno mismo.

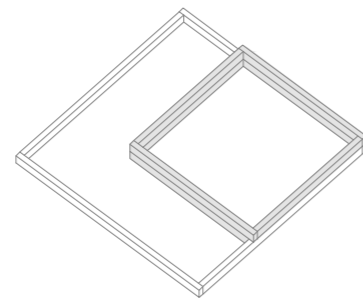


Maqueta inicial. Escala 1:50

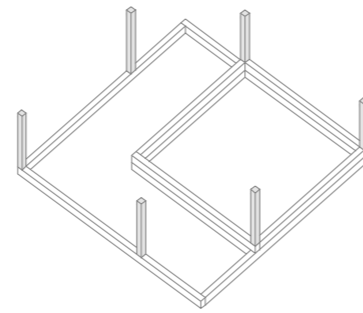




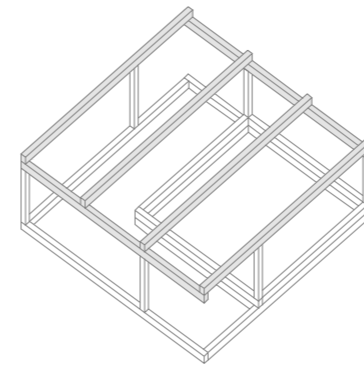
Vigas 30x15 cm 2 de 585 cm  
2 de 615 cm



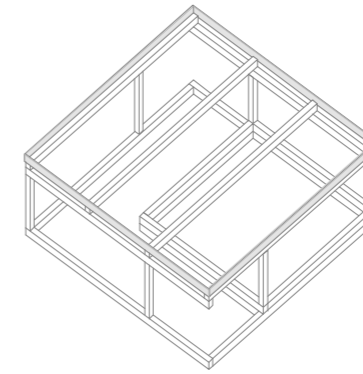
Vigas 30x15 cm 3 de 385 cm  
1 de 400 cm  
2 de 415 cm



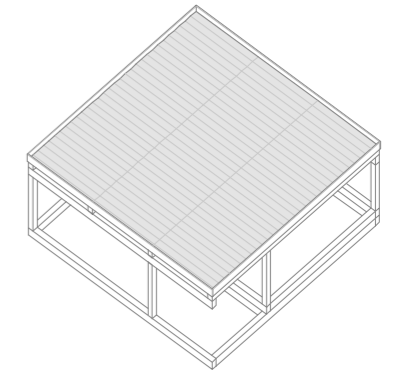
Pilares 15x15 cm 2 de 190 cm  
3 de 220 cm  
1 de 250 cm



Vigas 30x15 cm 6 de 615 cm



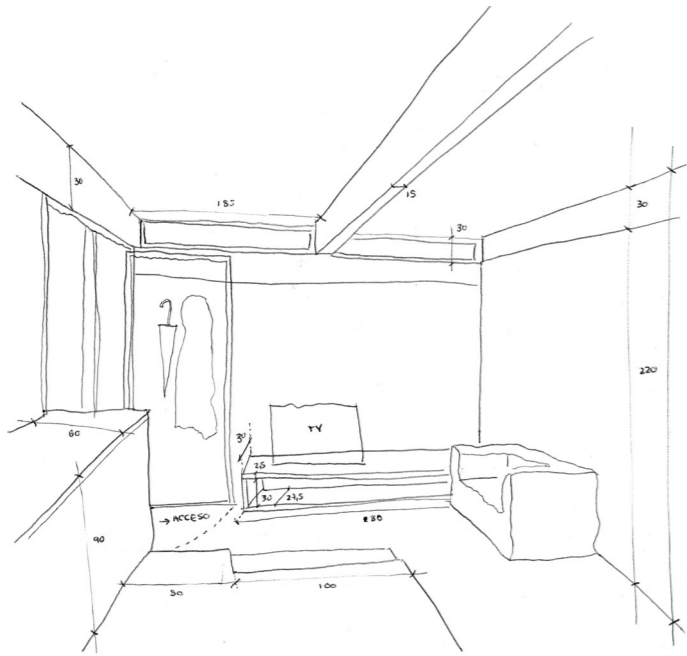
Listón 30x2,5 cm 2 de 615 cm  
2 de 620 cm



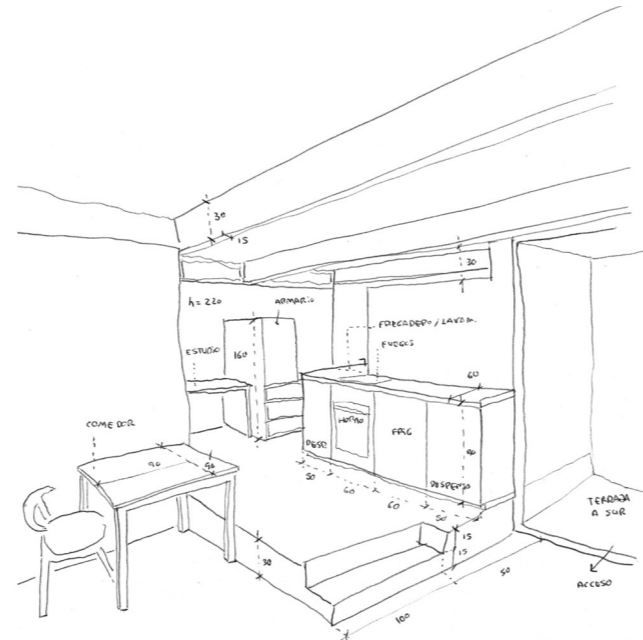
Listón 20x5 cm 93 de 200 cm

Maqueta final. Escala 1:20

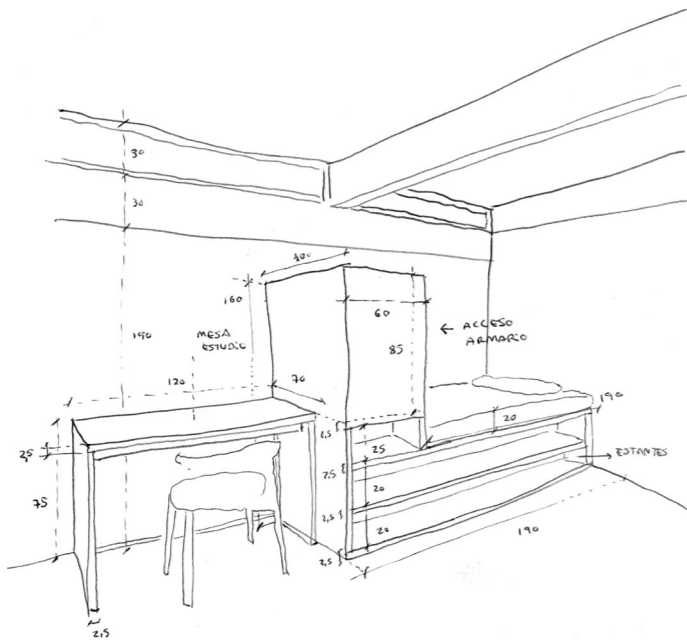




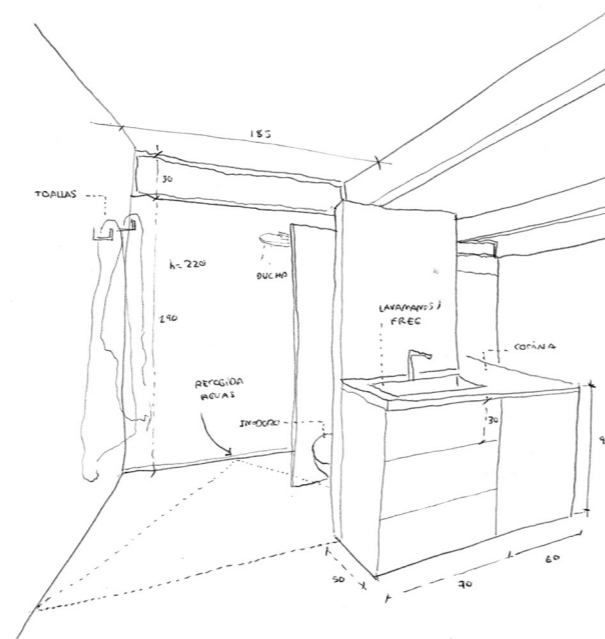
Vista 1. Sala de estar



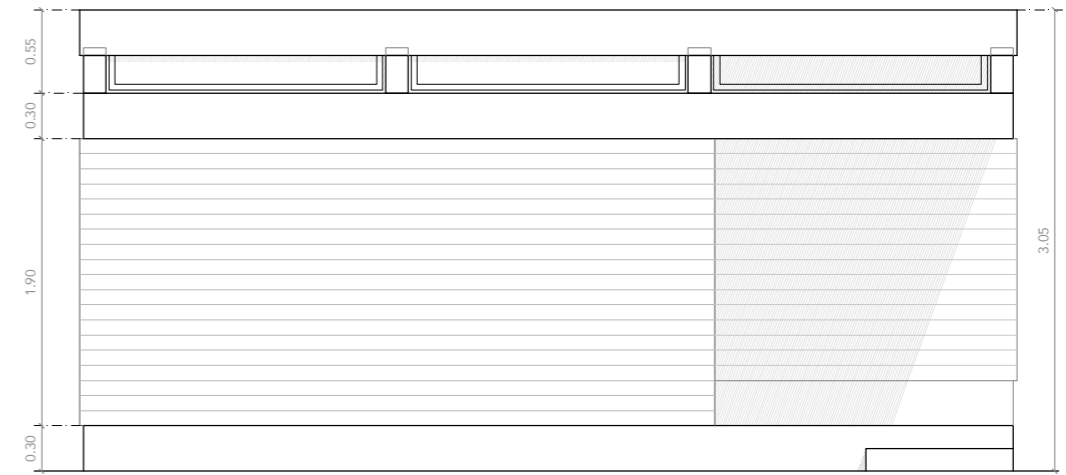
Vista 2. Comedor y cocina



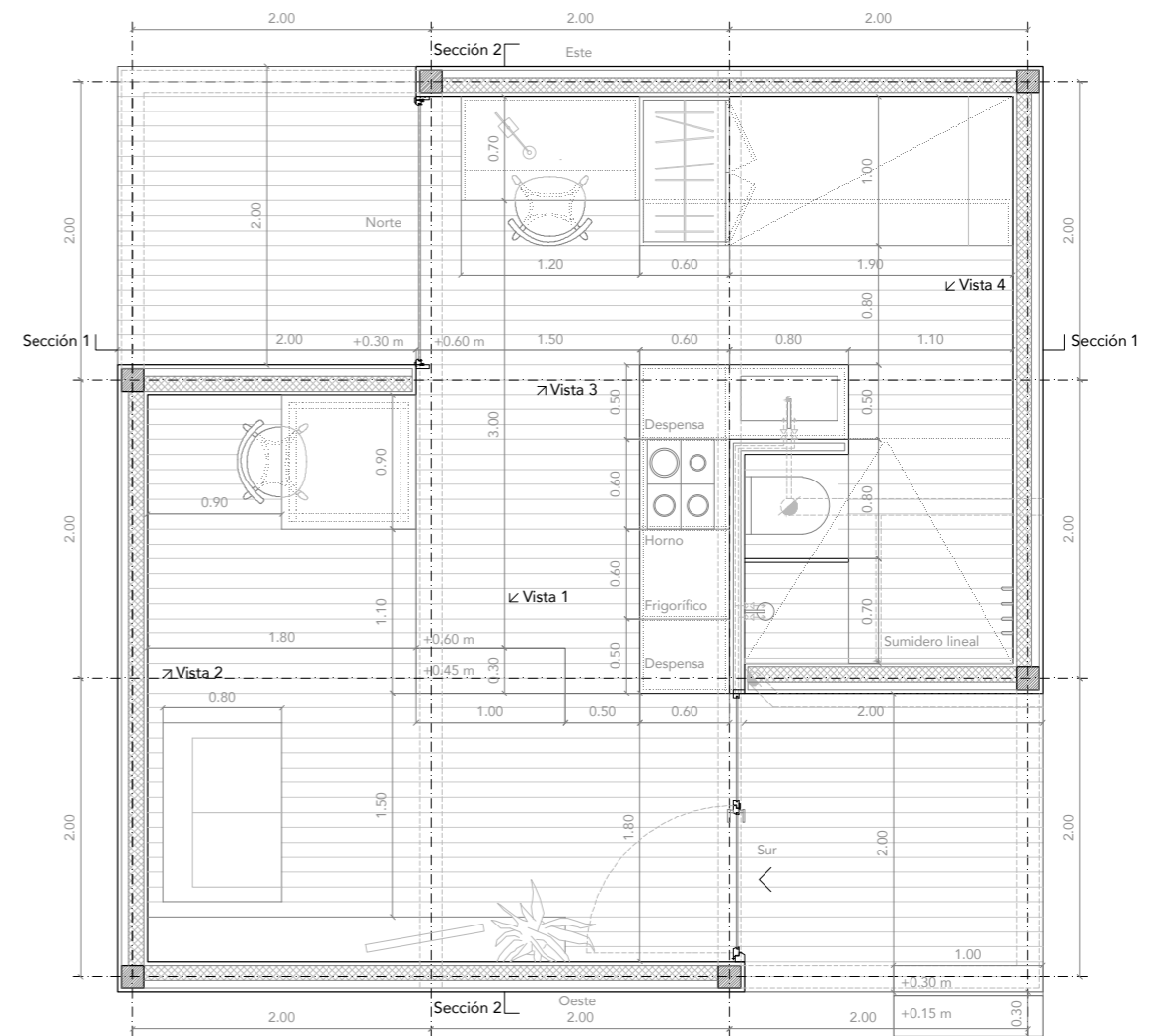
Vista 3. Estudio y dormitorio



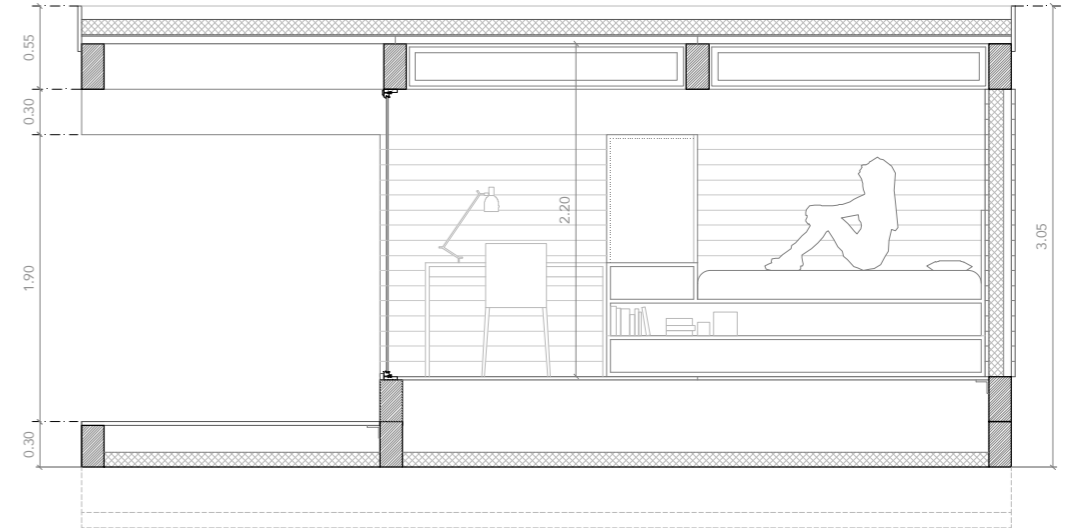
Vista 4. Baño



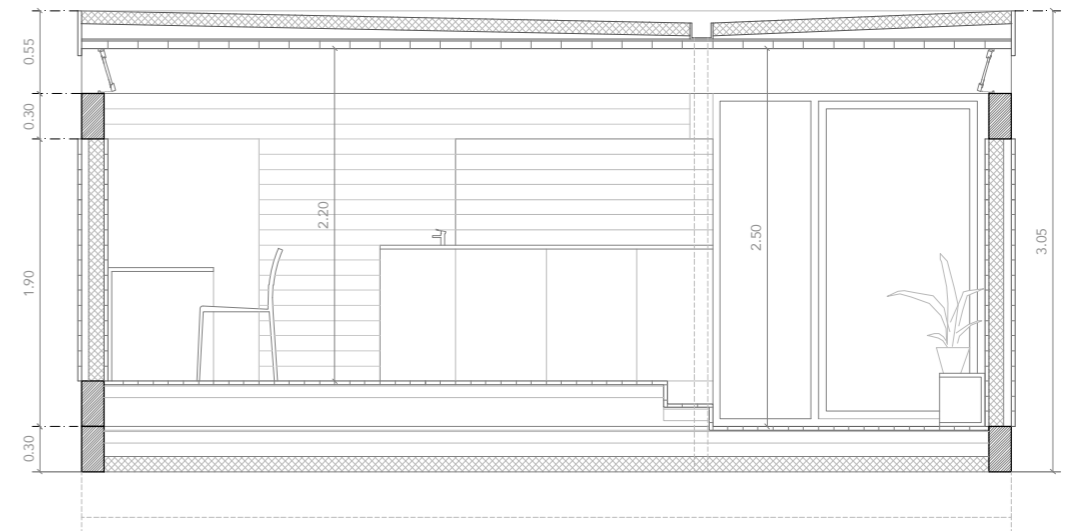
Alzado oeste. Escala 1:50



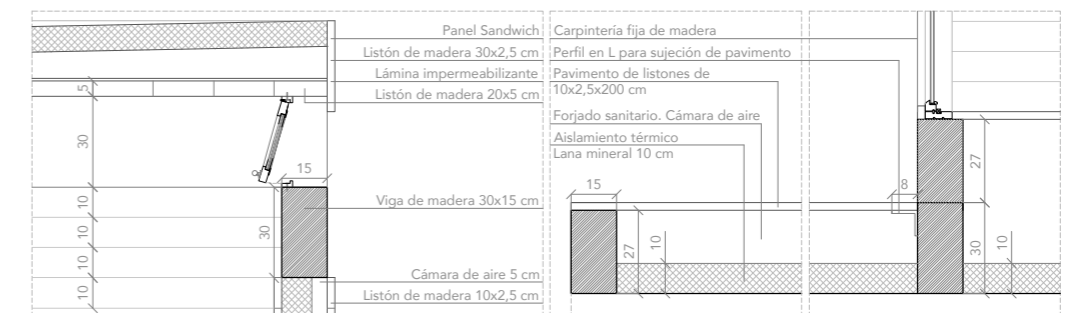
Planta. Escala 1:50



Sección 1. Escala 1:50



Sección 2. Escala 1:50



Detalle. Escala 1:25