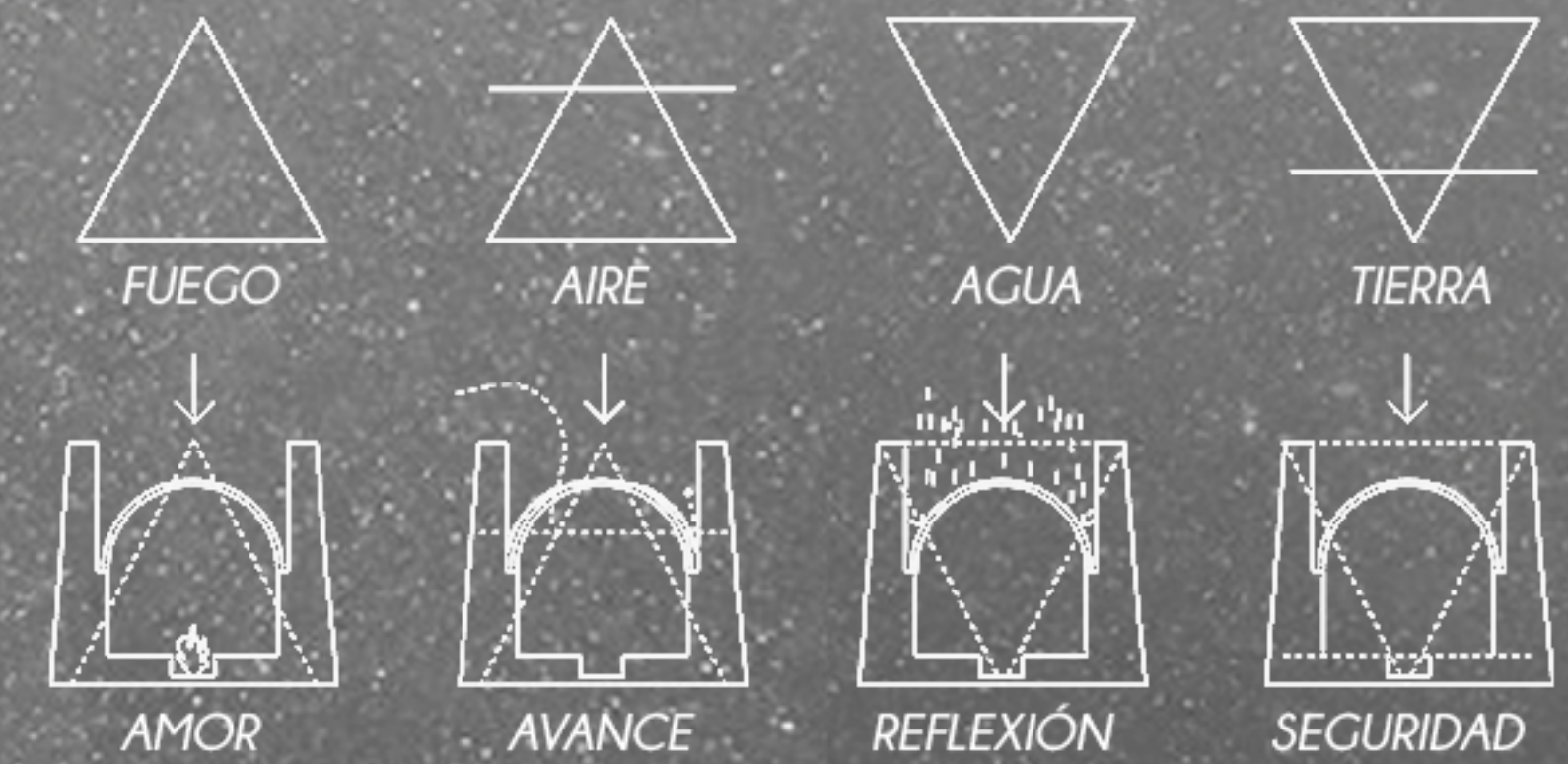


PERFECTUM STATERA

Habitar un horno de cal



.3.  
"El valor del equilibrio"



ESTRELLA DE LOS MAGOS  
Equilibrio perfecto

LUGAR EXTRAORDINARIO  
Equilibrio perfecto

.1.  
"El valor de lo cercano"

Las horas tomaron en semanas, las semanas tomaron en meses, y su alma seguía vagando, ilusa, siempre creía haber encontrado aquel lugar glorioso donde dejar volar su imaginación...

La desazón y la calma, el guía ambicioso frente al guía desinteresado. El segundo arrastrado por el primero, cruzando vastos glaciares, estepas infinitas, persiguiendo su rincón utópico al que llamar paraíso, donde aguardaba encontrar el éxito...

Conflictos interiores. ¿Cómo encontrar lo más bello entre tanta belleza? -se preguntaban.

Cansado de dar la vuelta al mundo, el guía desinteresado decidió tumbarse... y contempló el cielo, y en el cielo encontró su respuesta. ¿Y si lo extraordinario se encuentra en las cosas pequeñas, en los lugares invisibles de nuestro día a día, en aquellos rincones en los que hemos sido felices?

Y juntos, descubrieron que su paraíso se encontraba en la puerta de casa ...

Situación

Hornos de cal junto al castillo de La Calahorra (La Calahorra, Granada)

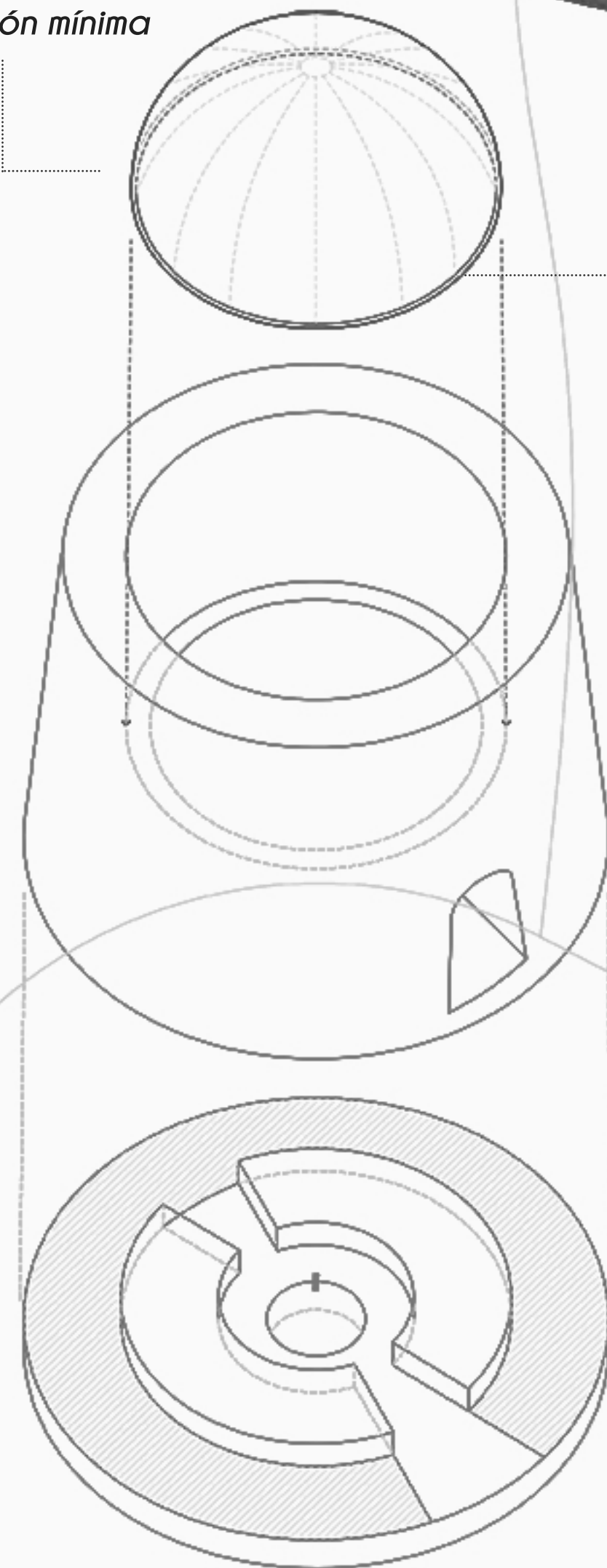


"Fortaleza, escondite y refugio en las tardes de verano..."

.2.  
"El valor de lo sencillo"



Intervención mínima

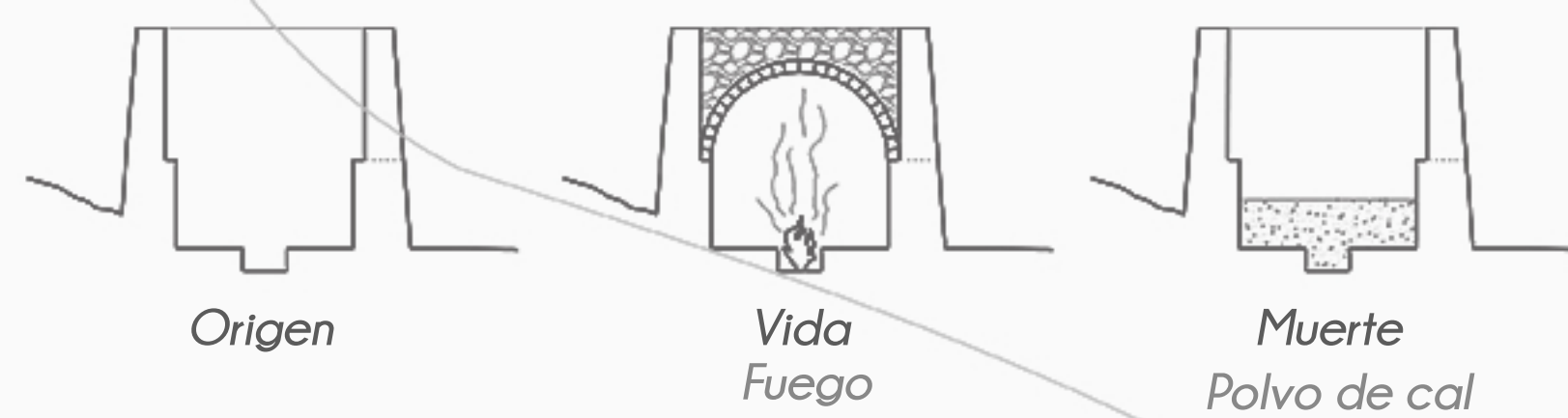


Contemplación

Protección

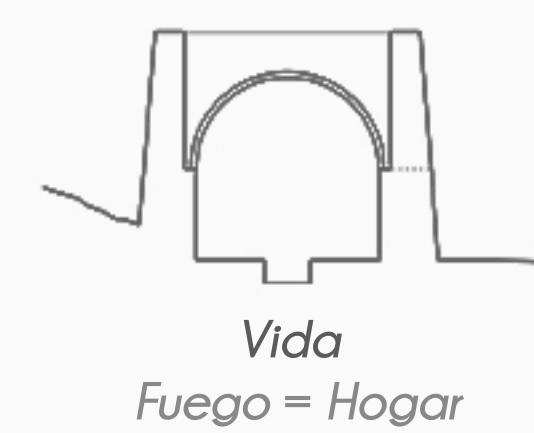
Descanso

Ciclo de vida del horno de cal

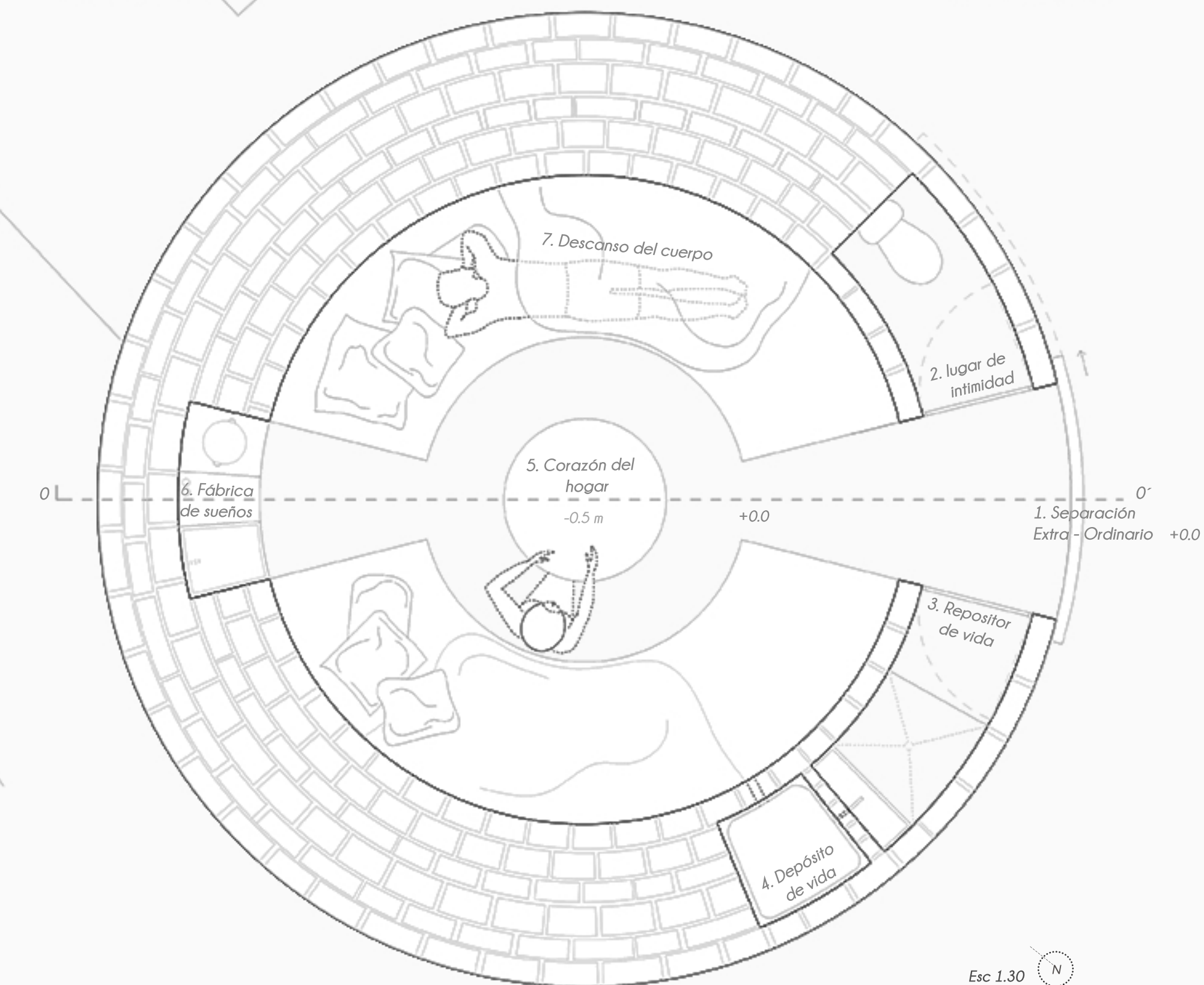
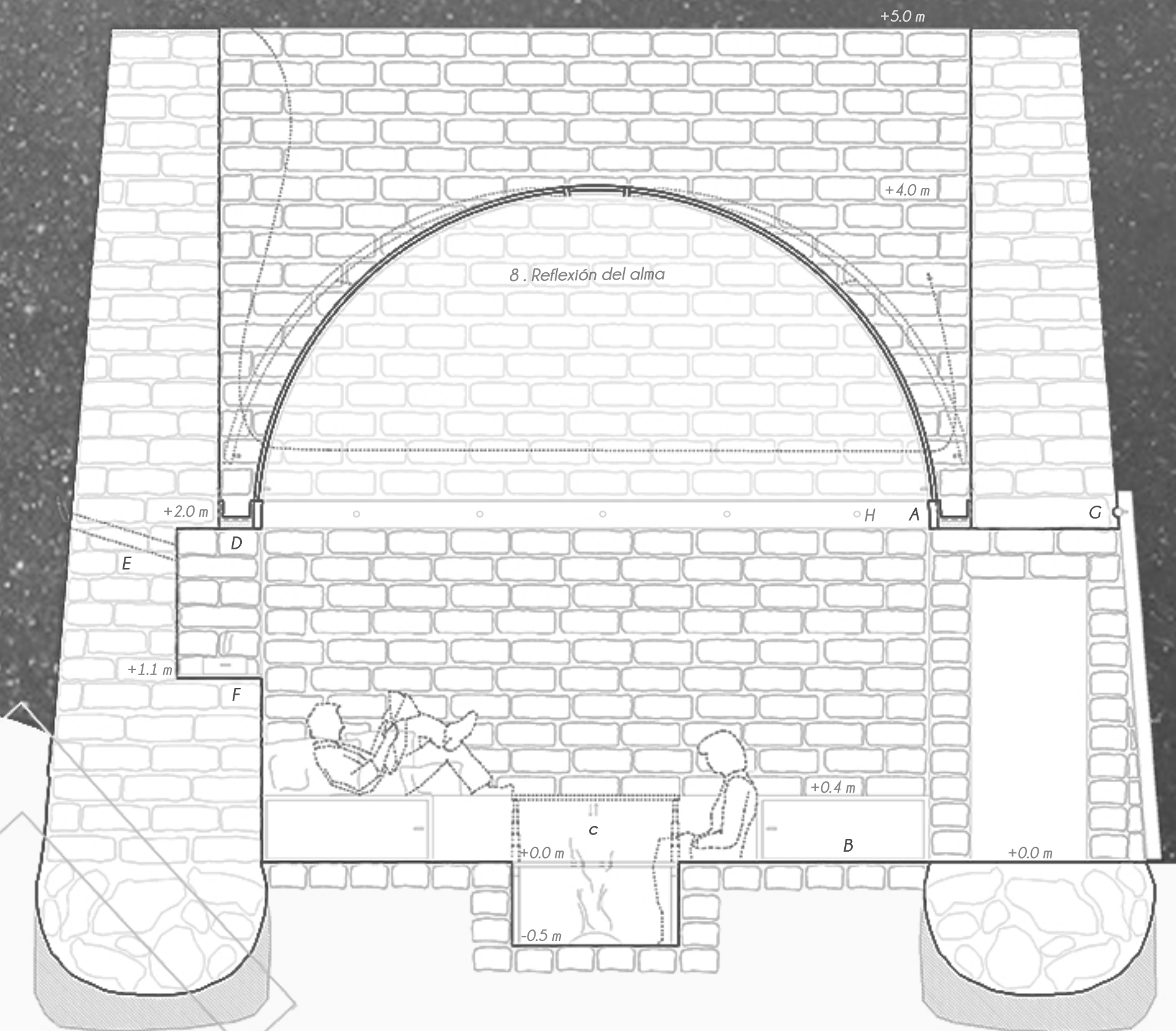


Bóveda de piedra caliza

Ciclo de vida del hogar



Bóveda de vidrio



A. Cúpula de vidrio de control solar con estructura mínima de acero blanco apoyada en muro de fábrica de piedra caliza (espesor 1m). 2 vidrios abatibles para ventilación.  
B. Mobiliario de madera compuesto de cama más espacio de almacenaje interior.

C. Plataforma - mesa extensible de madera con brasero inferior.  
D. Canal perimetral a la cúpula de recogida de agua de lluvia formado por chapa plegada de acero blanco y debidamente impermeabilizado

E. Extractor para la salida de humos de la cocina.  
F. Cocina pequeña.  
G. Rail metálico para puerta corredera.  
H. Puntos de luz perimetrales a la cúpula