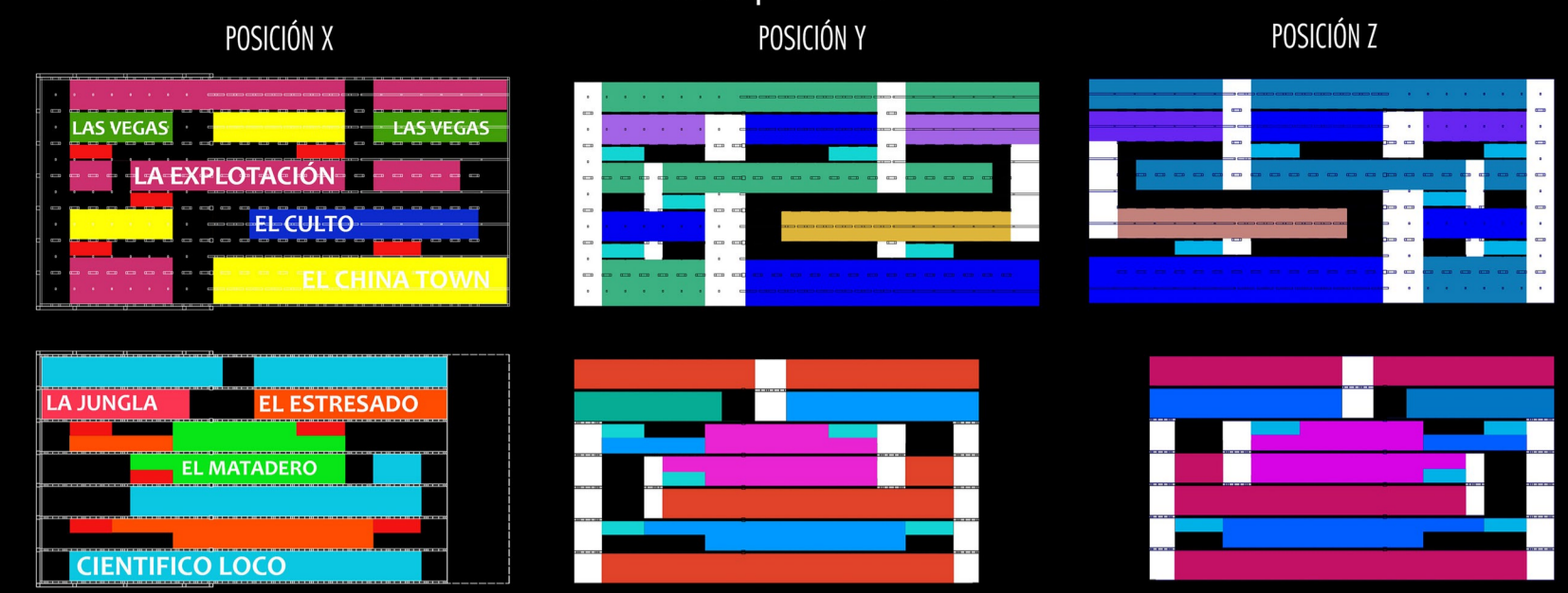
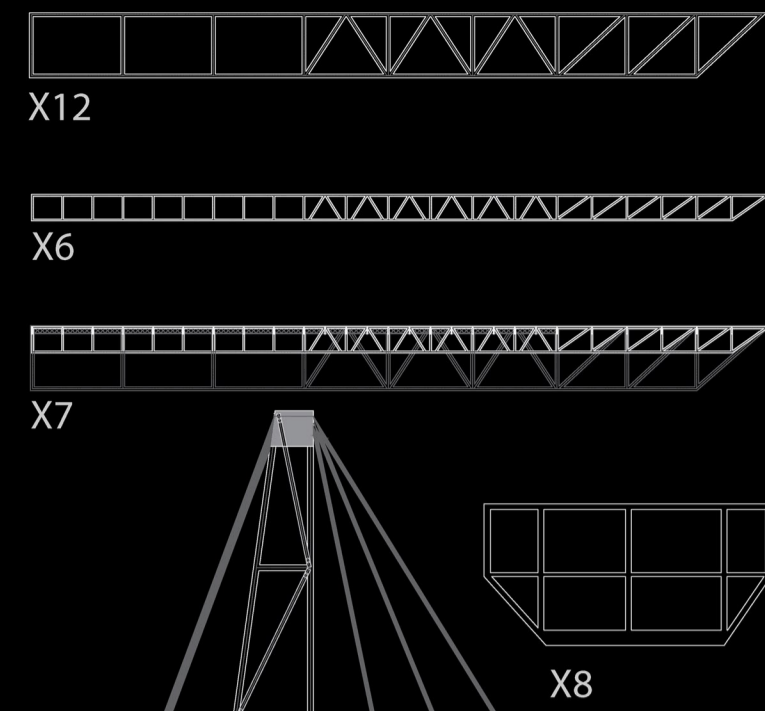
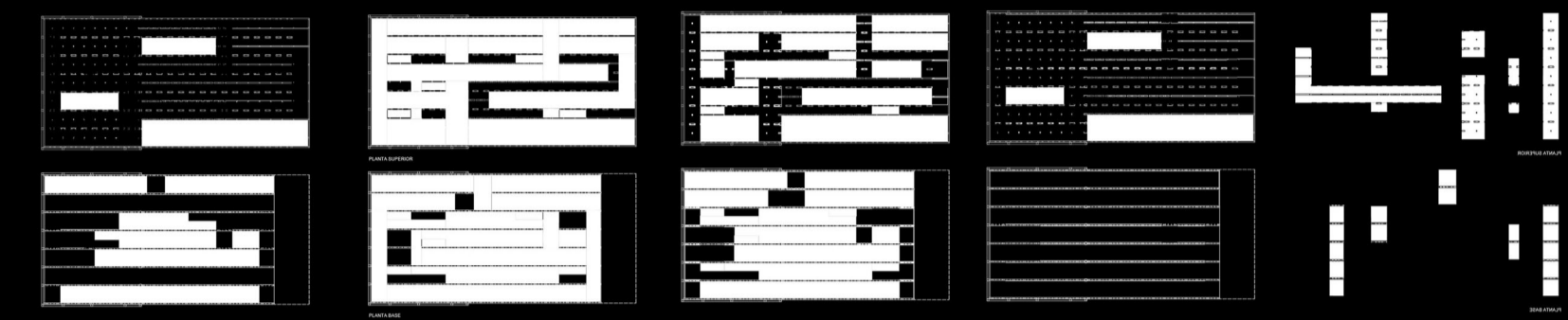


SOLO NECESITAS...



¿Cuántas posibilidades pueden haber?



Y ¿Cuanto pueden cambiar en un futuro?

