

“Una torre para volar”

Contata historias que, de verdaderas, al contarlas se volvian inventadas, y de inventadas, verdaderas. Italo Calvino.

2010

2020

2030

2040

2016

2024

2038

BIZKAIA MARGEN EQUILIBRIA

Una capa de polvo de coque de Petronor cubre parte de Muskiz

La sustancia, considerada "in Julián a las ct




Paisaje actual que ofrece la refinería en su inserción en la Naturaleza.

Una ciudad de ciencia ficción

La actual refinería petrolífera del municipio Vizcaíno de Muskiz, es la mayor del estado, con capacidad de once millones de toneladas anuales de hidrocarburos.

Petróleos del Norte (Petronor) fue constituida el 30 de noviembre de 1968 con el objetivo de refinar y comercializar productos petrolíferos y sus derivados. Entre los promotores iniciales del proyecto destacaban los cuatro principales bancos y cajas de Bizkaia (Banco de Bilbao y Banco de Vizcaya con sendos 9%, Caja de Ahorros Vizcaína y Caja Municipal de Bilbao con sendos 4,5%); gracias a esto, el capital de las financieras vascas en la empresa alcanzó el 28%.

Por otro lado, las críticas y quejas que recibe hoy por parte de las asociaciones ecologistas comienzan a ser alarmantes. Las opiniones de su entorno cercano son cada vez más reivindicativas, la principal preocupación es la calidad del aire y los vertidos en el agua.

No obstante, no es cuestionable remarcar la importancia de la instalación para la economía y recursos energéticos vascos. Mas concretamente, aproximadamente el 36% de los habitantes de la localidad de Muskiz forman parte de la plantilla de Petronor, generándose así una co-dependencia entre habitantes y calidad de vida.

De esta manera el paisaje que ofrece esta localidad no nos deja indiferentes, ofreciendo un aspecto casi de ciudad futurística, habitado por seres extraños y uniformados que cada noche vuelven a sus hogares a escasos metros de distancia.

Petronor o Petróleos del Norte S.A. es una empresa petrolífera española, cuyo objeto social es el refino y comercialización de diferentes productos petrolíferos, así como de sus derivados, que se fundó en Bilbao (Vizcaya) en 1968 para poder hacer efectiva una licencia para la construcción y explotación de una refinería otorgada por el gobierno de la época a un grupo de industriales vascos.

Poco después de la fundación de la Compañía, en 1970, ya se ponía en marcha la refinería de mayor capacidad de la Península y una de las más importantes de Europa. La factoría, comenzó procesando cerca de 6 millones de toneladas de crudo, ha evolucionado a lo largo de las décadas hacia un continuo renovación y optimización, abarcando en la actualidad un volumen de negocio de más de 11 millones de toneladas de petróleo.

encio (Ciclorón)

NDO

EDICIÓN: MADRID
Precio: 1 euro. Con 7 Vidas: 3,95 € más. Con Balneario: 5,95 € más



gada y directora del proyecto.

La Revolución Energética

Científicos de la Universidad de Guangzhou (China) encuentran la denominada "pila de agua"

La revolución energética ya esta aquí, o al menos así lo aseguran científicos chinos de la Universidad de Guangzhou. En un mundo donde el petróleo es cada vez mas escaso, una solución alternativa y limpia es cada vez mas demandada, y así de claro lo vieron en Guangzhou; la investigación que hoy a dado sus frutos ha desarrollado un artefacto parecido a una batería capaz de generar energía a partir del agua de mar. Esto supone una autentica revolución en el mercado energético a nivel mundial que sin duda tendrá que adaptarse a esta alternativa.

Nº 30.864 / PRECIO: 1 EURO

EL CORREO ESPAÑOL

EL CORREO

ACTUALIDAD DE VIZCAYA

La refinería de Petronor cierra finalmente sus puertas



mas de 2000 trabajadores pierden su puesto de trabajo

Con mas de 60 años de historia, la refinería de Muskiz echa definitivamente el cierre.

De esta manera, el destino de la central se percibia desde hace tiempo; el uso del petróleo en la sociedad actual está cada vez mas restringido y el efecto de la famosa "pila de agua" se ha desplegado tan rápido y efectivamente en los hogares que los efectos en las industrias alternativas se han visto directamente reflejados.

Una de las principales potencias de la industria vasca de finales de siglo, llega hoy a su fin. Situada en la localidad Vizcaína de Muskiz, la refinería petrolífera de Petronor cierra sus puertas arrastrando casi mas de 2000 puestos de trabajo. Siendo el 43% de la plantilla agentes locales del mismo pueblo de Muskiz, la desocupación del lugar estos últimos meses ha sido drástica, dejando atrás una imagen desoladora del municipio. La revolución energética de los últimos años han dejado obsoletas estas instalaciones, menguando su actividad poco a poco.

El destino de esta "ciudad industrial" esta aun por concretar, siendo la mayor parte de la construcción facilmente desmontable, se procederá a retirar las piezas de mas valor en los próximos meses.

MÚSICA / 74
njo Mena deja la fónica de Bilbao por diferencias con la Diputación

sobre los 'so Atutxa'

www.elpais.com

EL PAÍS

EL PERIÓDICO GLOBAL EN ESPAÑOL

MARTES 10 DE ABRIL DE 2014 (Nº 81.940) - Precio: 1,20 euros

Más formación, ¿más desigualdad?
Paradojas de la brecha salarial hombre-mujer PÁGINAS 30 y 31

Basura nuclear bajo tierra
Ocho países europeos estudian el almacén profundo PÁGINA 35

El Pórtico de la Gloria, bloqueado
Cultura y la Xunta paralizan la restauración PÁGINA 39

Petronor baja la persiana



la refinería vasca cierra finalmente sus puertas.



MIKEL ISPIZUA URMENETA
N/ Empleado: 678273940.S
Dept. Ingeniería / Ing. 2009



[Handwritten signature]

#01 EL PROTAGONISTA

Esta es la historia de Mikel, un hombre ya jubilado y residente del pequeño pueblo de Muskiz. Como la mayoría de sus vecinos, pertenecía a la plantilla de trabajadores de la refinería como ingeniero técnico. Hoy, las condiciones en este lugar han cambiado drásticamente, pero Mikel, cegado por la nostalgia y su inquebrantable rutina, sigue bajando cada mañana a la central.

La refinería de Petronor lleva 15 años en estado de abandono.

Desde su cierre hace más de una década, prácticamente no se ha intervenido en la central, hoy casi dos metros de agua cubren las instalaciones.



Foto sin Marco esta misma

El nivel del mar alcanza niveles históricos

La ciudad de Venecia se encuentra bajo alerta y varias familias han sido evacuadas a centros fuera de la isla.

La cota del nivel del mar continúa elevándose de manera exponencial según los registros de estos últimos cinco años. Desde las primeras alarmas en el 2017, el nivel del mar alcanza hoy 36 metros más de altura afectando a costas y ciudades en todo el mundo. Los ecologistas apuntan al efecto del calentamiento global, científicos

estadounidenses determinaron que el hielo en el borde de la Antártida se está derritiendo más rápido de lo pensado, lo que potencialmente se podría estar traduciendo en varios metros en la elevación del nivel del mar en corto plazo.

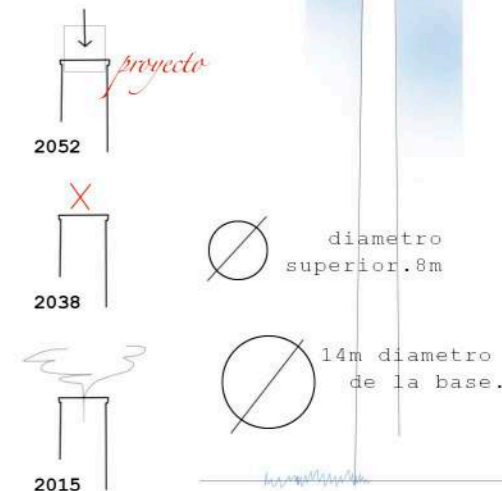
La pérdida del volumen en las plataformas de hielo no contribuye directamente con el aumento del nivel del mar. Sin embargo, actúan como un corcho en una botella en el punto donde los glaciares se encuentran con el mar - y obstruyen el flujo de hielo de las enormes hojas de hielo del este y el oeste de la Antártida.

2052

1 "La chimenea" contenedor del proyecto

Sin duda una de las estructuras más altas del país, la chimenea principal de la refinería cuenta con 222 metros de altura.

Resumen histórico



2 Entorno.

marisma de Muskiz

Cartografía comparativa del entorno de la refinería. Debido a su proximidad a la costa, la subida del nivel del mar provoca un cambio radical en el paisaje.

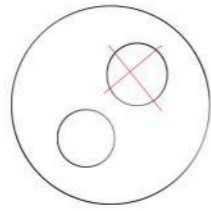


#02 COMO SE LLEGA?

Debido al cambio climático, muchas de las zonas y caminos antes transitables están cubiertos por el agua.

Mikel accede a la base de la chimenea con la ayuda de su pequeño bote de pesca, esquivando los numerosos obstáculos industriales.

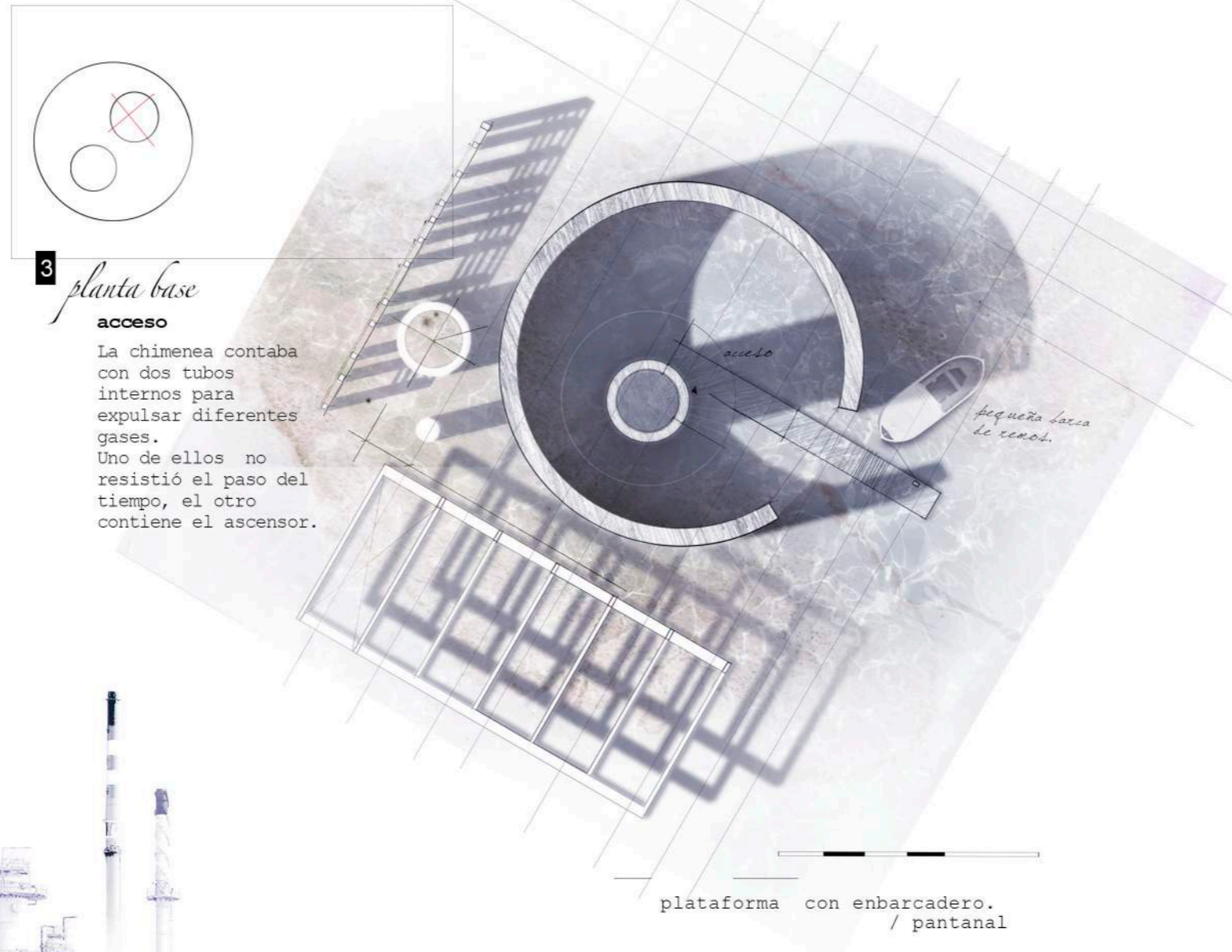
La refinería es ahora parte del antiguo humedal de Muskiz, que con la subida del nivel del mar se ha expandido en superficie.



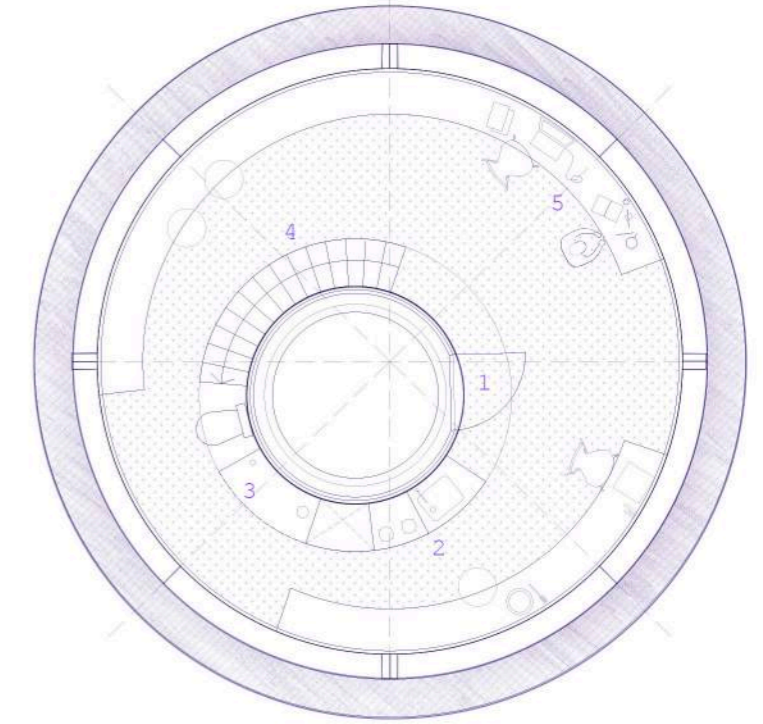
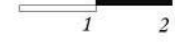
3 *planta base*

acceso

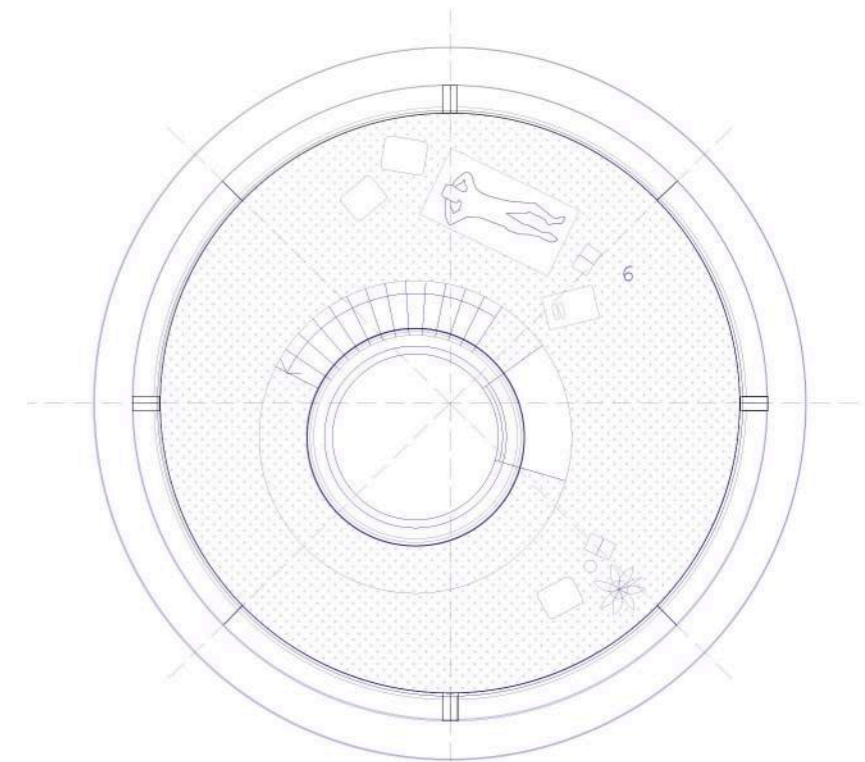
La chimenea contaba con dos tubos internos para expulsar diferentes gases. Uno de ellos no resistió el paso del tiempo, el otro contiene el ascensor.



“la cápsula”
plantas / e. 1/100



Planta 1 (+223m)

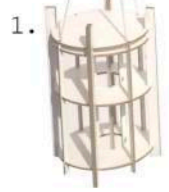


Planta 2 (+226m)

- 1. Entrada
- 2. Pequeña cocina
- 3. Baño
- 4. Biblioteca
- 5. Estudio / trabajo
- 6. Contemplación.



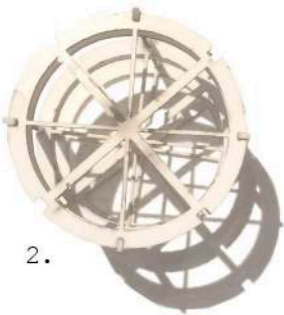
1.



4

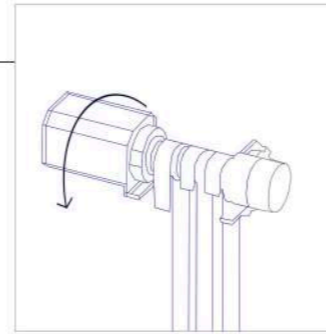
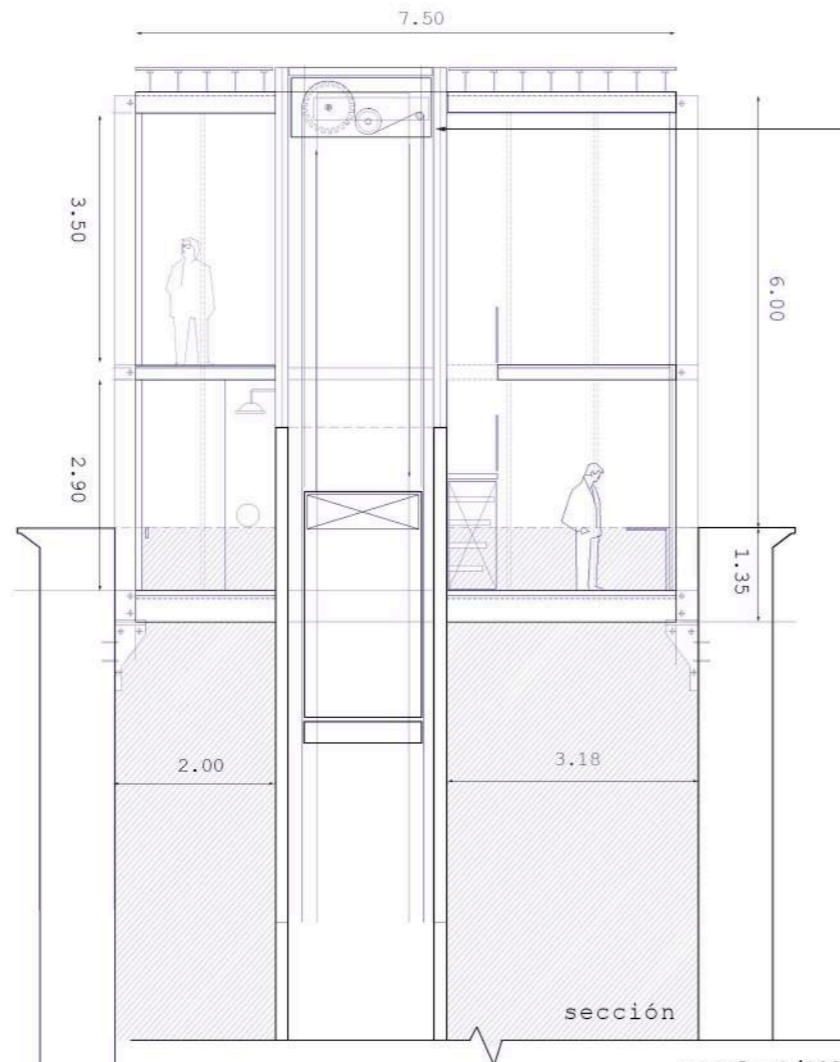
Prototipos maquetas

propuestas de análisis tipológicos para la cápsula. Imagen final (1), esquema estructural (2) y imagen de colocación (3).

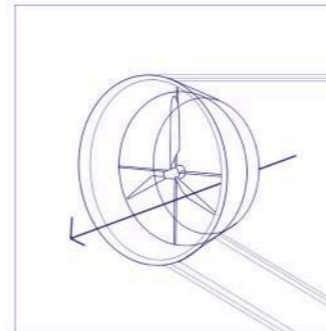


2.

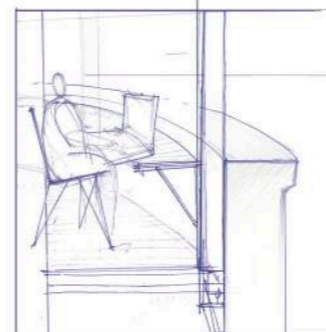
3.



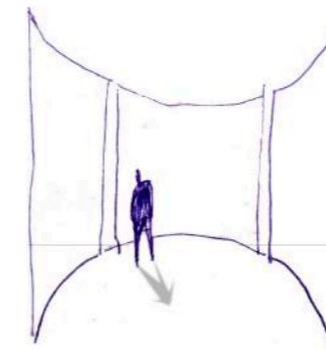
Dinamo.
El ascensor genera energía a partir de sus movimientos periódicos.



Turbina eólica.
Colocadas en vertical en la antigua chimenea, aprovechan las fuertes rachas de viento procedentes del mar.



espacio de trabajo,
planta primera.



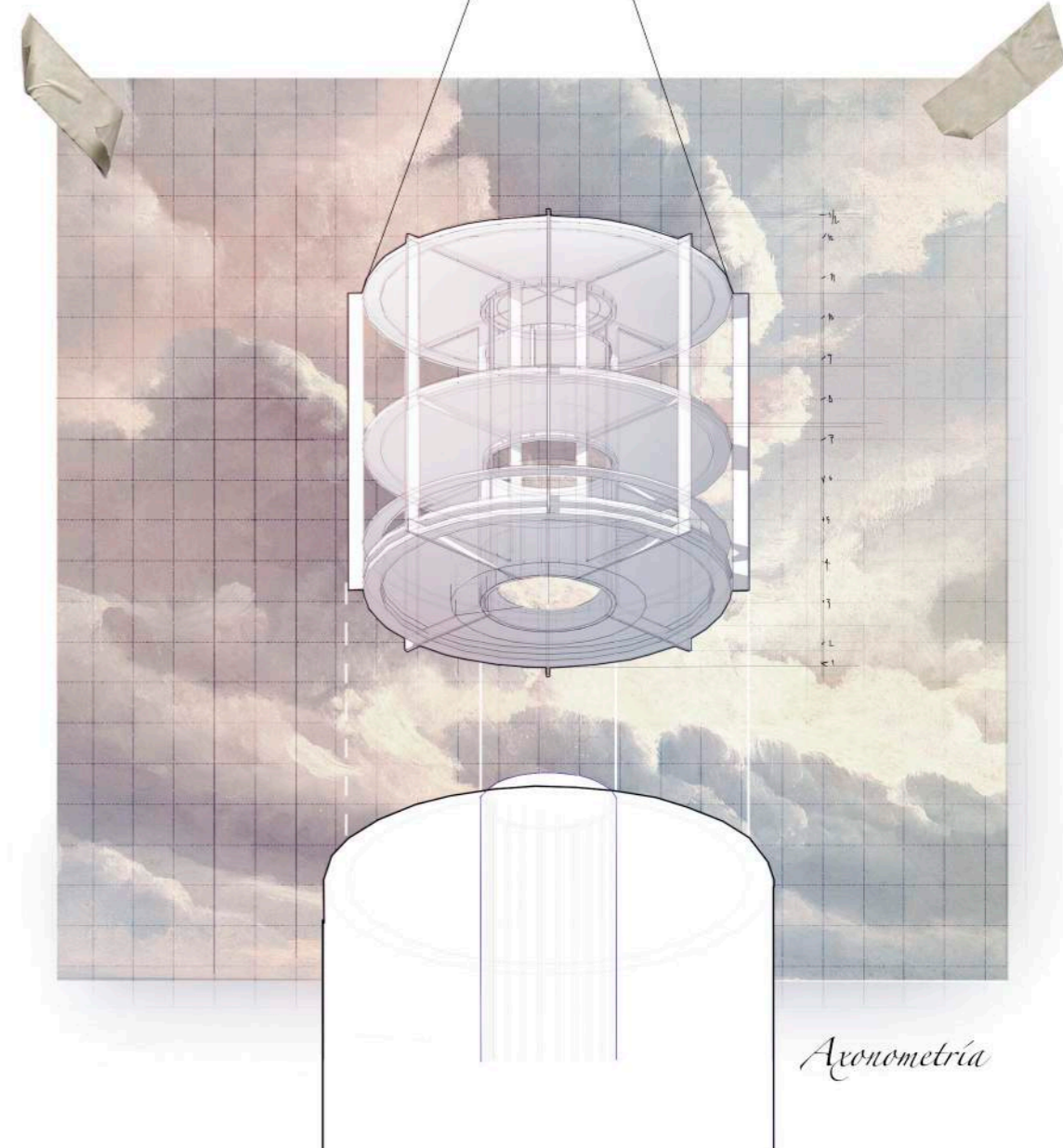
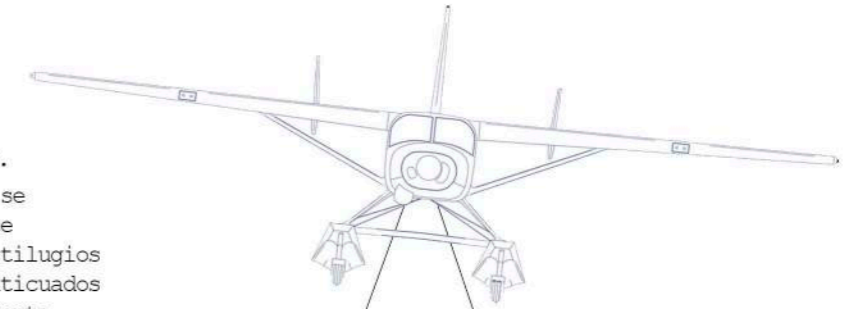
planta última.
Contemplación y
transparencia.

5

Articulugios

huella cero.

La capsula se autoabastece mediante articulugios un tanto anticuados para el momento.



Axonometría

#03 LA CÁPSULA

Construida en taller mediante uniones secas, la pequeña "joya" que corona la chimenea esta compuesta principalmente por acero reciclado y vidrio.

La pieza esta dividida en dos niveles. El inferior esta diseñado para tareas mas domésticas y de trabajo/ estudio.

El nivel superior está completamente vacío, transparente, destinado a la contemplación y el descanso.

Vuelven las luces a Petronor

Varios testigos afirman haber visto luces en la antigua central en los últimos días.

La que fué una de las mayores refinerías del Estado, lleva cerrada más de una década. Pese a ser ahora un terreno parcialmente inundado y de difícil acceso, debido a su potencial paisajístico, el número de visitantes excursionistas y aficionados a el senderismo ha aumentado en los últimos años.

La estampa de estos resquicios industriales en el paisaje impresiona desde lejos, pero más impactante es descubrir que la actividad en las instalaciones parece no haber cesado del todo.

Varios testigos afirman haber visto luces y pequeñas señales de actividad en la antigua central.

Según el testimonio de varios excursionistas, "se podían apreciar ligeramente diferentes puntos de luz en lo alto de la antigua chimenea de la fábrica".

La comúnmente denominada "catalítica" es una chimenea de más de 200 metros de altura que hoy en día sigue en pie. Los técnicos y responsables niegan que existan ningún tipo de actividad y que desde el día de su cierre, tanto la gran chimenea como las demás instalaciones quedaron cerradas en su totalidad.



#MEMORIA /

Para qué nos subimos a las alturas?

El proyecto se presenta casi a modo de un pequeño relato especulativo, mediante recortes y documentos que aun no han sido escritos, descubriendo primero un escenario global de un futuro cercano, y centrándose poco a poco en la pieza arquitectónica.

De esta manera, se descubre por un lado una situación general del mundo y sociedad de 2052, por otro lado, un acercamiento más directo del área de actuación y finalmente se pretende empatizar con el personaje que habita y vive el proyecto.

·Por qué se sube **Mikel** a las alturas?
Es una persona que se niega a aceptar la situación y los cambios constantes que sufre a su alrededor.
Crea para si mismo y se introduce en una "capsula del tiempo" donde nada en su interior cambia, todo permanece estable. Se aísla del mundo en un espacio tan etéreo como el cielo, pero en contacto con su lugar de origen, su tierra y su espacio de trabajo.
Así, la capsula no se concibe como un espacio de residencia prolongada, sino más bien como un sitio de estancia, de abstracción, una especie de "limbo" donde casi ni el tiempo es capaz de entrar.

