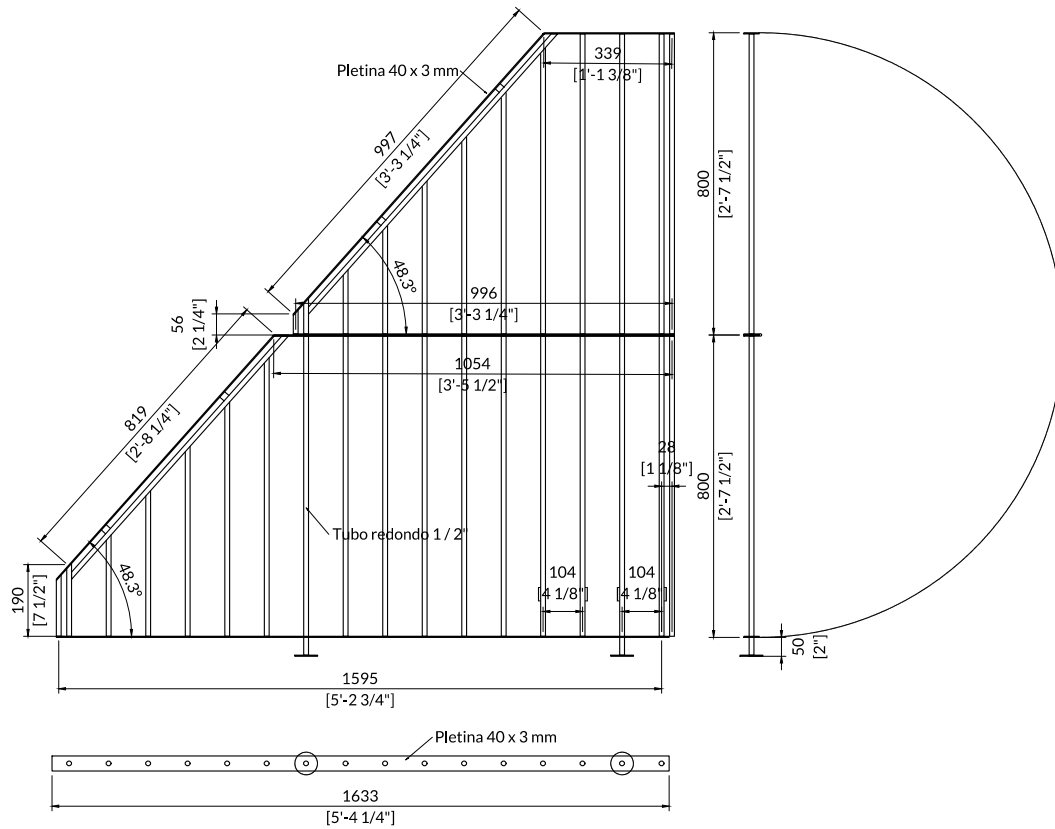
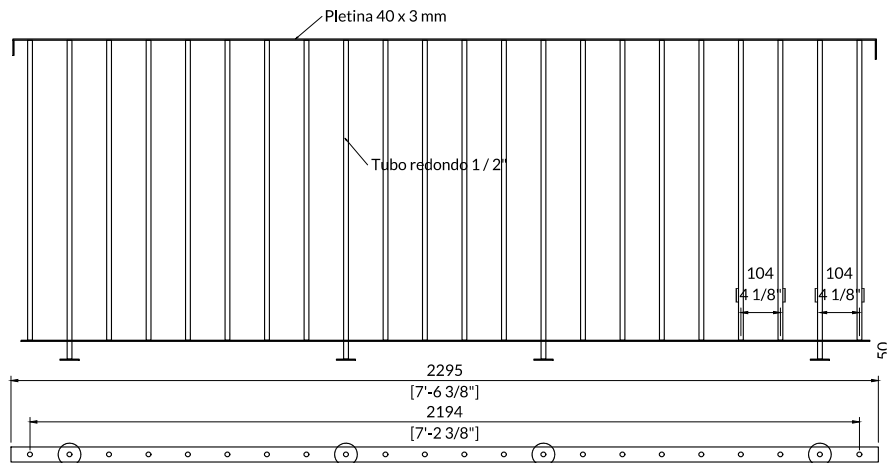
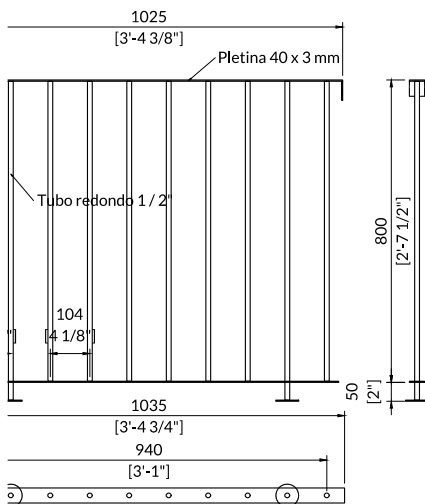


# BM 03- BARANDA METÁLICA CERRAMIENTO Tipo1 [1 UNIDADES]



## 01- BARANDA METÁLICA SIMPLE [1 UNIDADES]

## BM 02- BARANDA METÁLICA DOBLE [1 UNIDAD]



## TEJIDA

de madera en vereda Fical - Nocaima - Cundinamarca



**Autores del Proyecto**  
Santiago Pradilla + Zuloark

**Arquitecto**  
Santiago Pradilla Hosie  
Carrera 19 # 39-85  
Bogotá

**Localización**  
Vereda Fical  
municipio de  
Nocaima Cundinamarca

**Título**  
Barandillas Metálicas

**Docu**  
B03.C

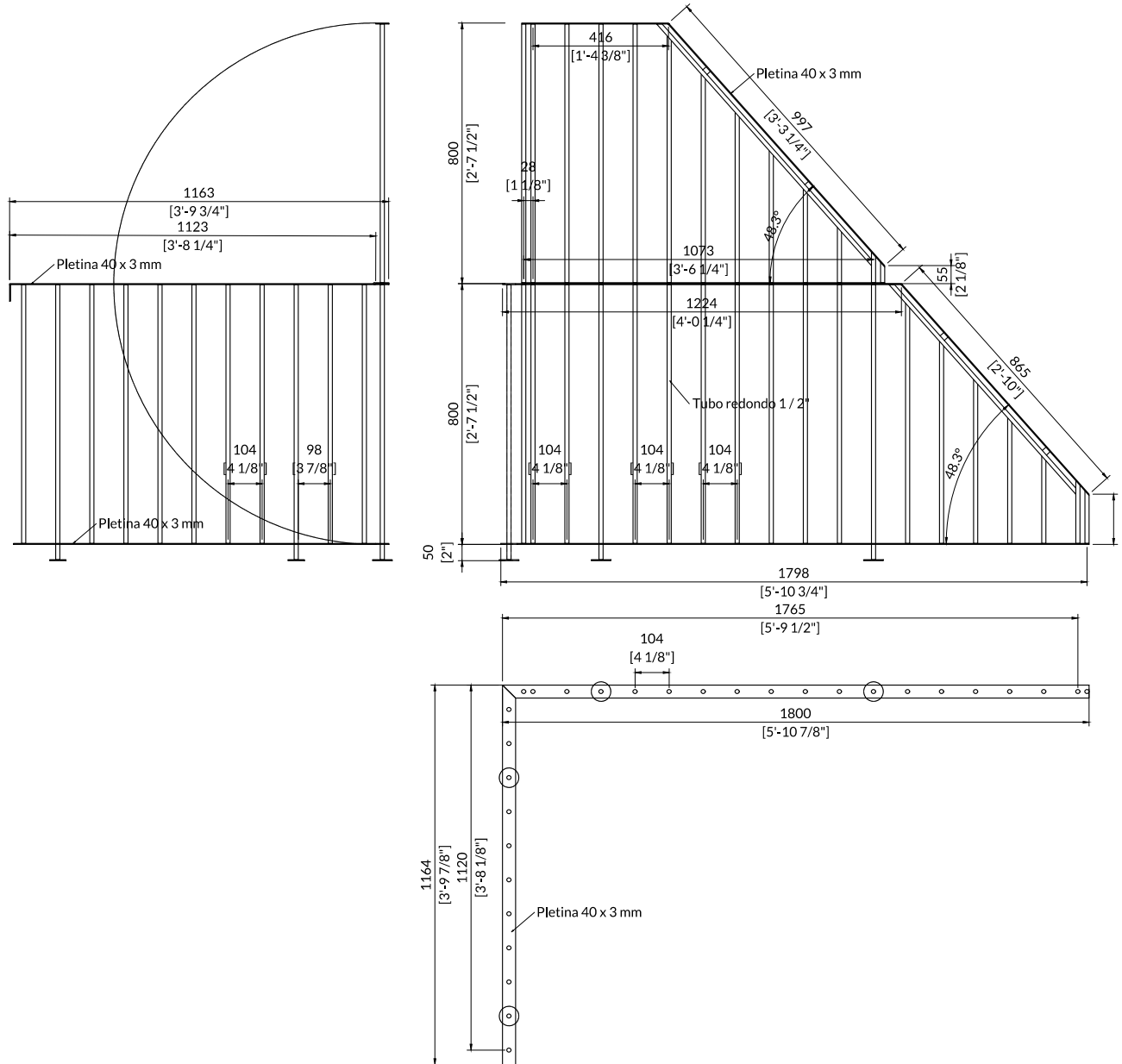
**Subtítulo**  
Simple y Doble

**Fech**  
Marzo

**Escala**  
1:20

\*todas las dimensiones a control:

# BM 04- BARANDA METÁLICA CERRAMIENTO Tipo2 [1 UNIDADES]



## TEJIDA de madera en vereda Fical - Nocaima - Cundinamarca



**Autores del Proyecto**  
Santiago Pradilla + Zuloark

**Arquitecto**  
Santiago Pradilla Hosie  
Carrera 19 # 39-85  
Bogotá

**Localización**  
Vereda Fical  
municipio de  
Nocaima Cundinamarca

**Título**  
Barandillas Metálicas

**Docu**  
B03.C

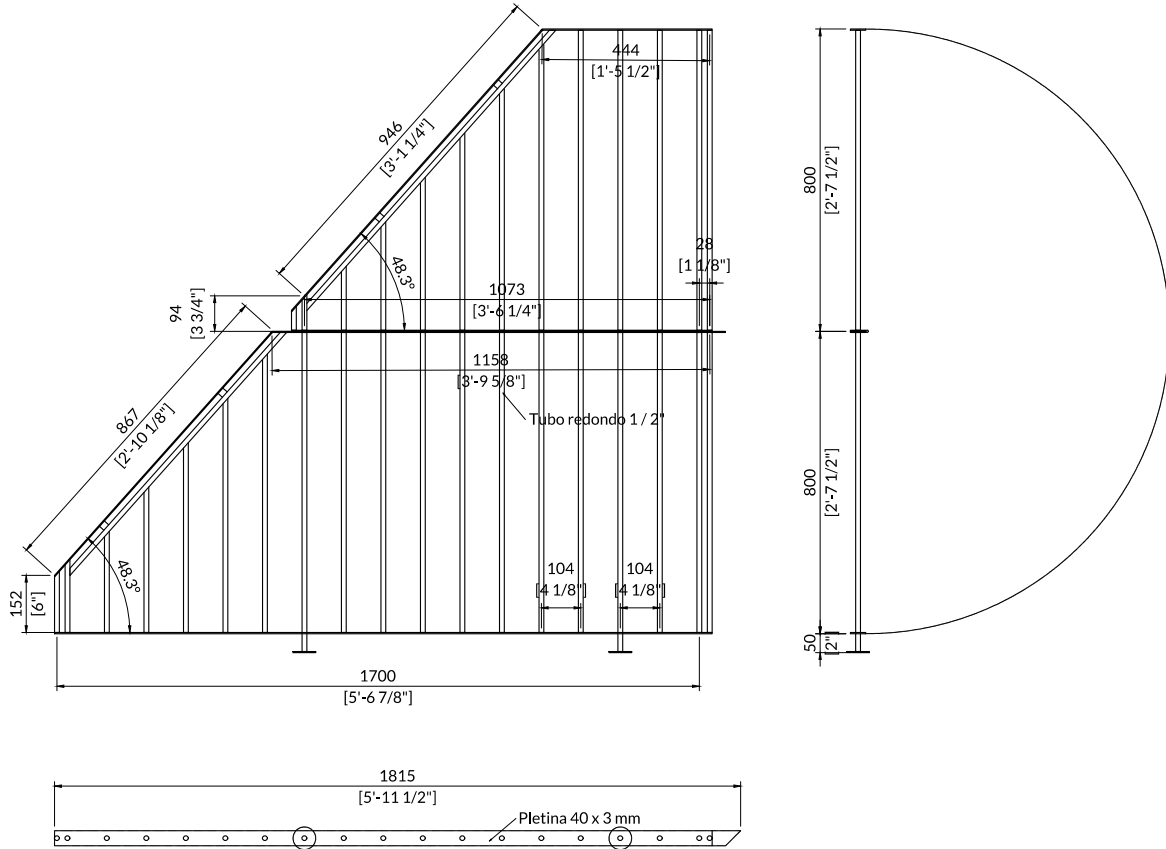
**Subtítulo**  
Arriba Esquina

**Fech**  
Marz

**Escala**  
1:20

\*todas las dimensiones a control:

# BM 05- BARANDA METÁLICA LADO ESCALERA [1 UNIDADES]



## TEJIDA de madera en vereda Fical - Nocaima - Cundinamarca



**Autores del Proyecto**  
Santiago Pradilla + Zuloark

**Arquitecto**  
Santiago Pradilla Hosie  
Carrera 19 # 39-85  
Bogotá

**Localización**  
Vereda Fical  
municipio de  
Nocaima Cundinamarca

**Título**  
Barandillas Metálicas

**Docu**  
B03.C

**Subtítulo**  
LADO ESCALERA

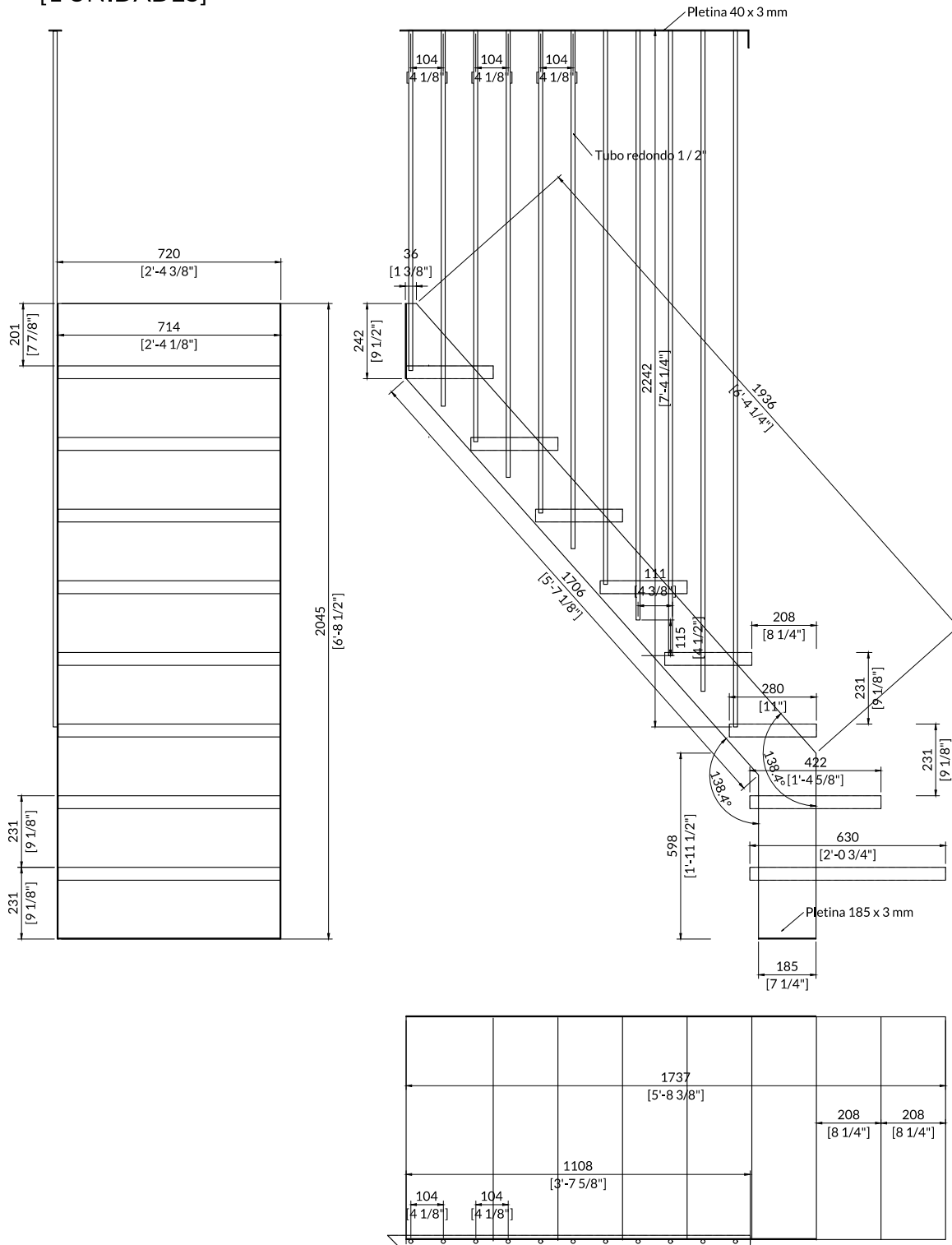
**Fech**  
Marzo

**Escala**  
1:20

\*todas las dimensiones a control:

# BM 06- BARANDA METÁLICA ESCALERA

## [1 UNIDADES]



**TEJIDA**  
de madera en vereda Fical - Nocaima - Cundinamarca



**Autores del Proyecto**  
Santiago Pradilla + Zuloark

**Arquitecto**  
Santiago Pradilla Hosie  
Carrera 19 # 39-85  
Bogotá

**Localización**  
Vereda Fical  
municipio de  
Nocaima Cundinamarca

**Título**  
Barandillas Metálicas

**Subtítulo**  
Escalera

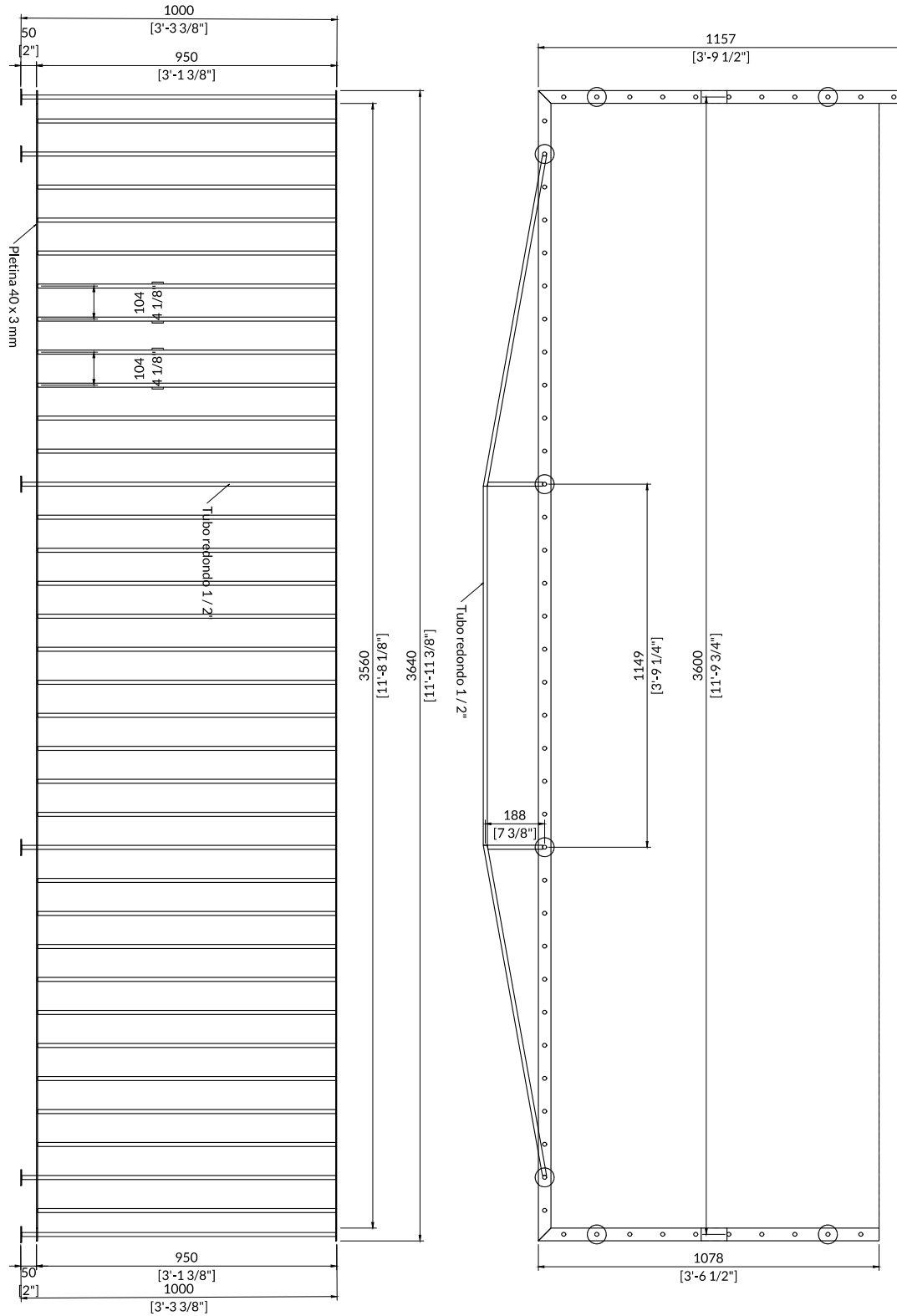
**Escala**  
1:20

**Docu**  
B03.C

**Fech**  
Marzo

\*todas las dimensiones a control:

# BM 07- BARANDA METÁLICA BALCÓN 1/2 [1 UNIDADES]



**TEJIDA**  
de madera en vereda Fical - Nocaima - Cundinamarca



**Autores del Proyecto**  
Santiago Pradilla + Zuloark

**Arquitecto**  
Santiago Pradilla Hosie  
Carrera 19 # 39-85  
Bogotá

**Localización**  
Vereda Fical  
municipio de  
Nocaima Cundinamarca

**Título**  
Barandillas Metálicas

**Subtítulo**  
Balcon 1/2

**Escala**  
1:20

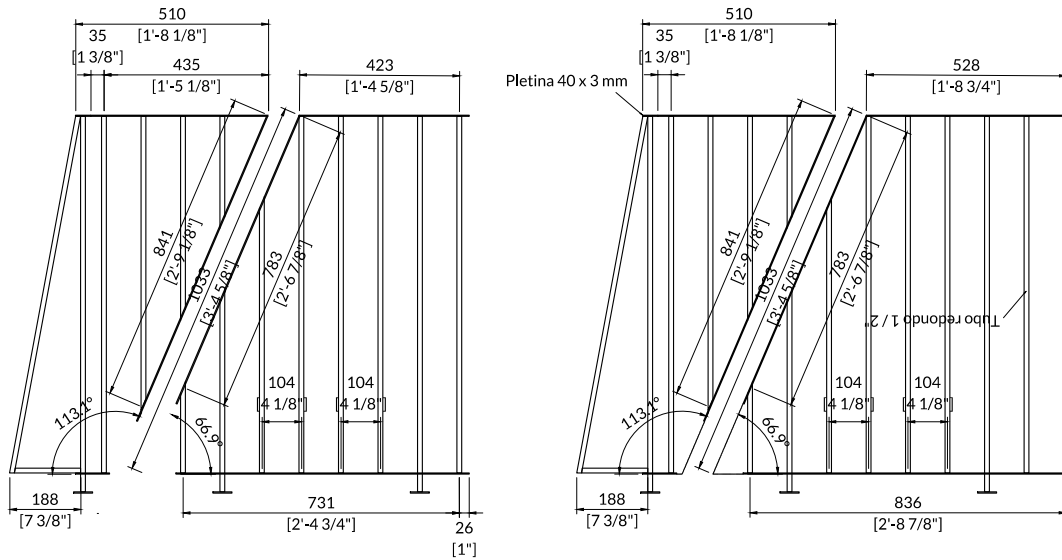
**Docu**  
B03.C

**Fech**  
Marzo

\*todas las dimensiones a control:

# BM 07- BARANDA METÁLICA BALCÓN 2/2

## [1 UNIDADES]



## TEJIDA

### de madera en vereda Fical - Nocaima - Cundinamarca



**Autores del Proyecto**  
Santiago Pradilla + Zuloark

**Arquitecto**  
Santiago Pradilla Hosie  
Carrera 19 # 39-85  
Bogotá

**Localización**  
Vereda Fical  
municipio de  
Nocaima Cundinamarca

**Titulo**  
Barandillas Metálicas

**Docu**  
B03.C

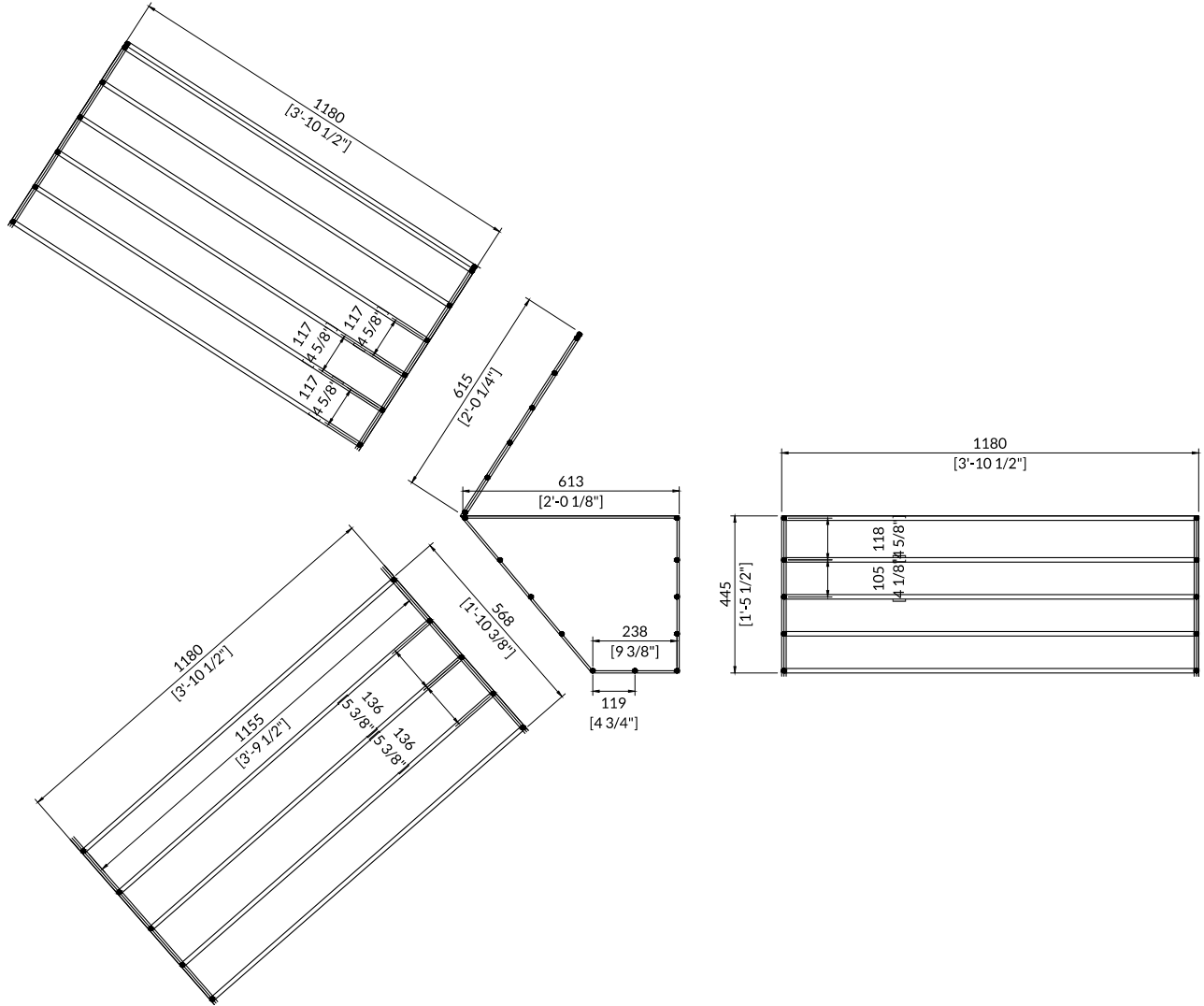
**Subtitulo**  
Balcon 2/2

**Fech**  
Marzo

**Escala**  
1:20

\*todas las dimensiones a control:

# BM 08- ARMARIO MÉTALICO ALTILLOS [5 UNIDADES]



TEJIDA

de madera en vereda Fical - Nocaima - Cundinamarca



**Autores del Proyecto**  
Santiago Pradilla + Zuloark

**Arquitecto**  
Santiago Pradilla Hosie  
Carrera 19 # 39-85  
Bogotá

**Localización**  
Vereda Fical  
municipio de  
Nocaima Cundinamarca

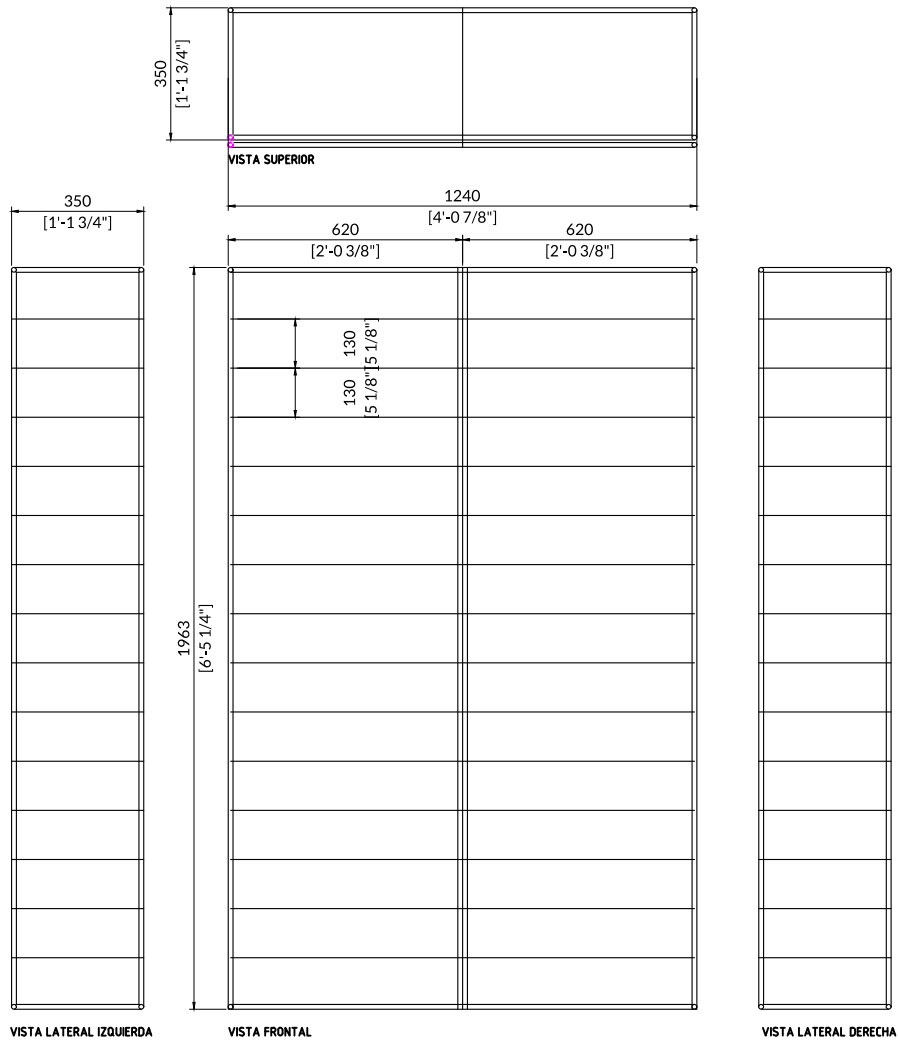
**Titulo**  
Barandillas Metálicas Docu  
B03.C

**Subtítulo**  
Muebles Armarios Altillos Fech  
Marzo

**Escala**  
1:20

\*todas las dimensiones a control:

# BM 09- ARMARIO MÉTALICO ALTILLOS [5 UNIDADES]



## TEJIDA de madera en vereda Fical - Nocaima - Cundinamarca



**Autores del Proyecto**  
Santiago Pradilla + Zuloark

**Arquitecto**  
Santiago Pradilla Hosie  
Carrera 19 # 39-85  
Bogotá

**Localización**  
Vereda Fical  
municipio de  
Nocaima Cundinamarca

**Título**  
Barandillas Metálicas

**Subtítulo**  
Muebles Armarios Dormitorio

**Escala**  
1:20

**Docu**  
B03.C

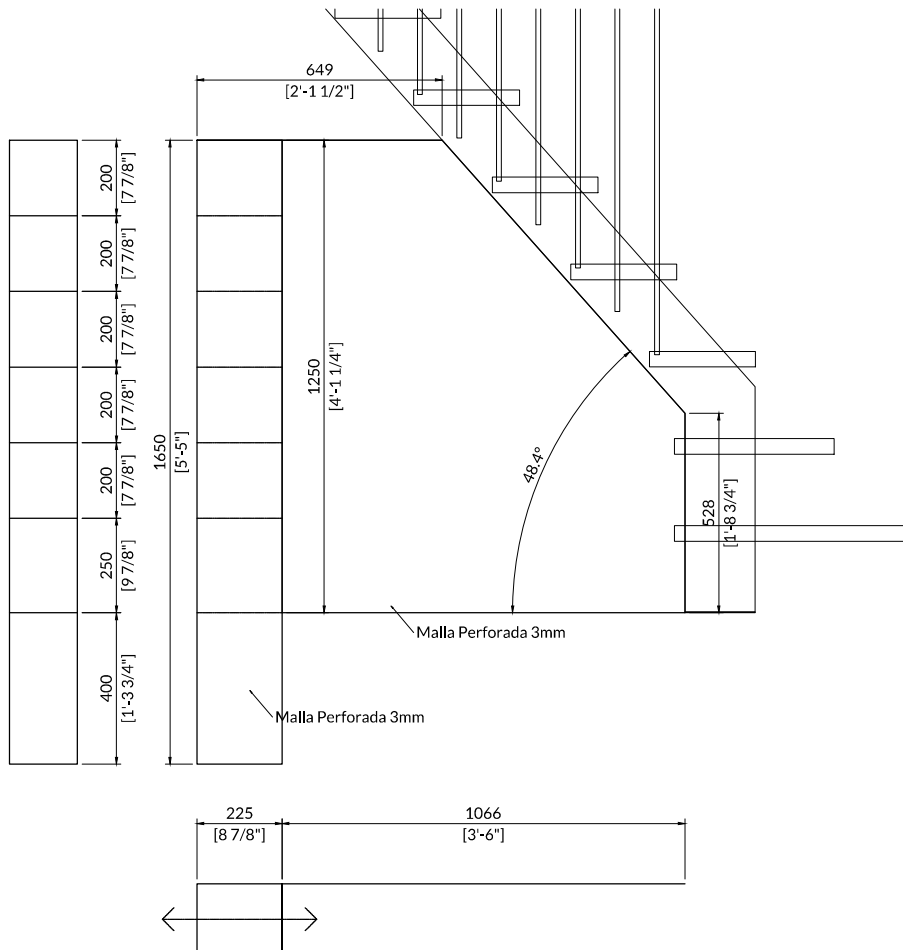
**Fech**  
Marzo

\*todas las dimensiones a control:





# EM 10 - MALLA - ESTANTE CIERRE ESCALERA [1 UNIDAD]



## KSA TEJIDA

Casa de madera en vereda Fical - Nocaima - Cundinamarca



**Autores del Proyecto**  
Santiago Pradilla + Zuloark

**Arquitecto**  
Santiago Pradilla Hosie  
Carrera 19 # 39-85  
Bogotá

**Localización**  
Vereda Fical  
Municipio de Nocaima  
Cundinamarca

**Título**  
Elementos Metálicos

**Subtítulo**  
Malla - Estante Bajo Escalera

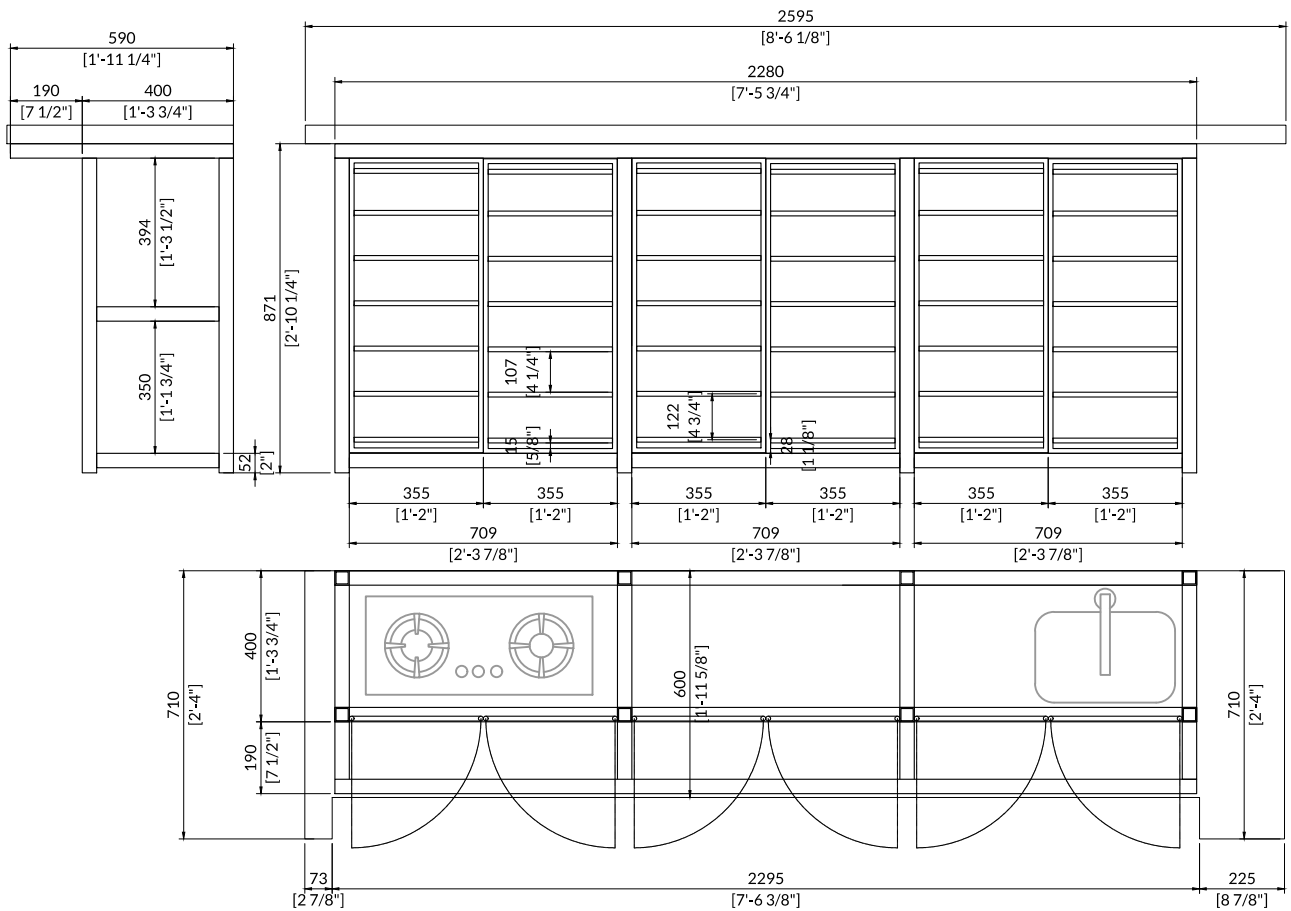
**Escala**  
1/20

**Documento**  
EM 10

**Fecha**  
Marzo 2019

\*todas las dimensiones a controlar en la obra

# BM 10- COCINA [1 UNIDAD]



## TEJIDA de madera en vereda Fical - Nocaima - Cundinamarca



**Autores del Proyecto**  
Santiago Pradilla + Zuloark

**Arquitecto**  
Santiago Pradilla Hosie  
Carrera 19 # 39-85  
Bogotá

**Localización**  
Vereda Fical  
municipio de  
Nocaima Cundinamarca

**Titulo**  
Barandillas Metálicas

**Docu**  
B03.1

**Subtítulo**  
Cocina

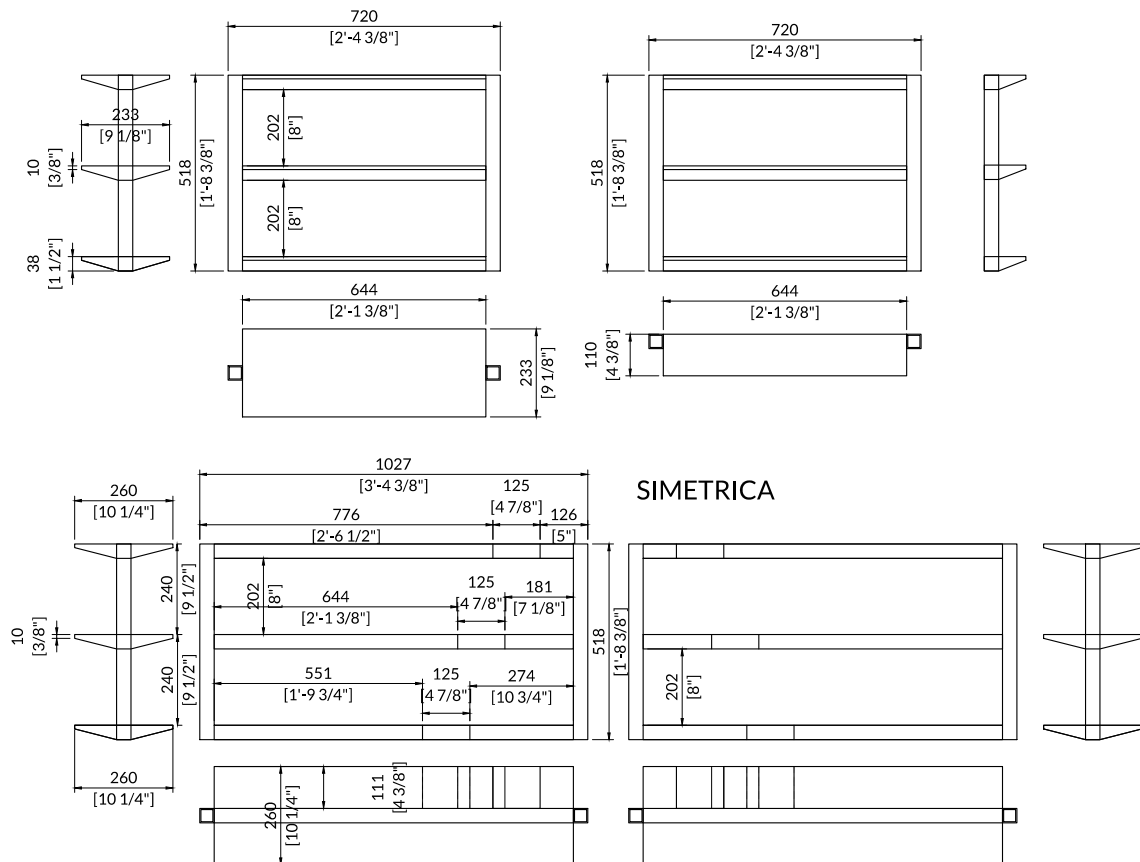
**Fech**  
Marzo

**Escala**  
1:20

\*todas las dimensiones a control:

# BM 11- COCINA ESTANTERIAS

[1 UNIDAD cada una]



**TEJIDA**  
de madera en vereda Fical - Nocaima - Cundinamarca



**Autores del Proyecto**  
Santiago Pradilla + Zuloark

**Arquitecto**  
Santiago Pradilla Hosie  
Carrera 19 # 39-85  
Bogotá

**Localización**  
Vereda Fical  
municipio de  
Nocaima Cundinamarca

**Titulo**  
Barandillas Metálicas

**Docu**  
B03.1

**Subtítulo**  
Cocina Estantes

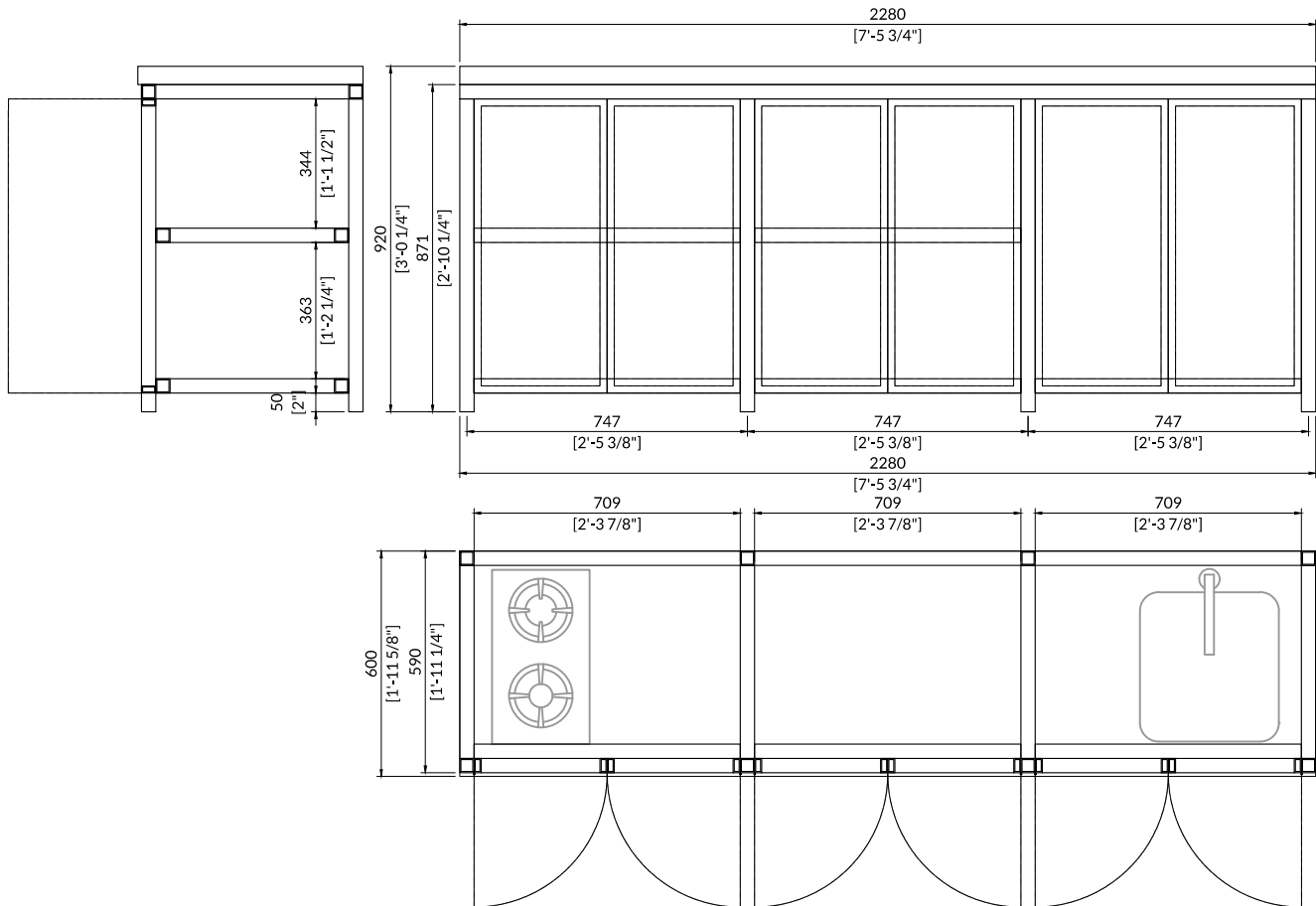
**Fech**  
Marzo

**Escala**  
1:20

\*todas las dimensiones a control:

# EM 02- COCINA METÁLICA

[1 UNIDADES]



## KSA TEJIDA

Casa de madera en vereda Fical - Nocaima - Cundinamarca



**Autores del Proyecto**  
Santiago Pradilla + Zuloark

**Arquitecto**  
Santiago Pradilla Hosie  
Carrera 19 # 39-85  
Bogotá

**Localización**  
Vereda Fical  
Municipio de Nocaima  
Cundinamarca

**Título**  
Elementos Metálicos

**Subtítulo**  
Cocina

**Escala**  
1/20

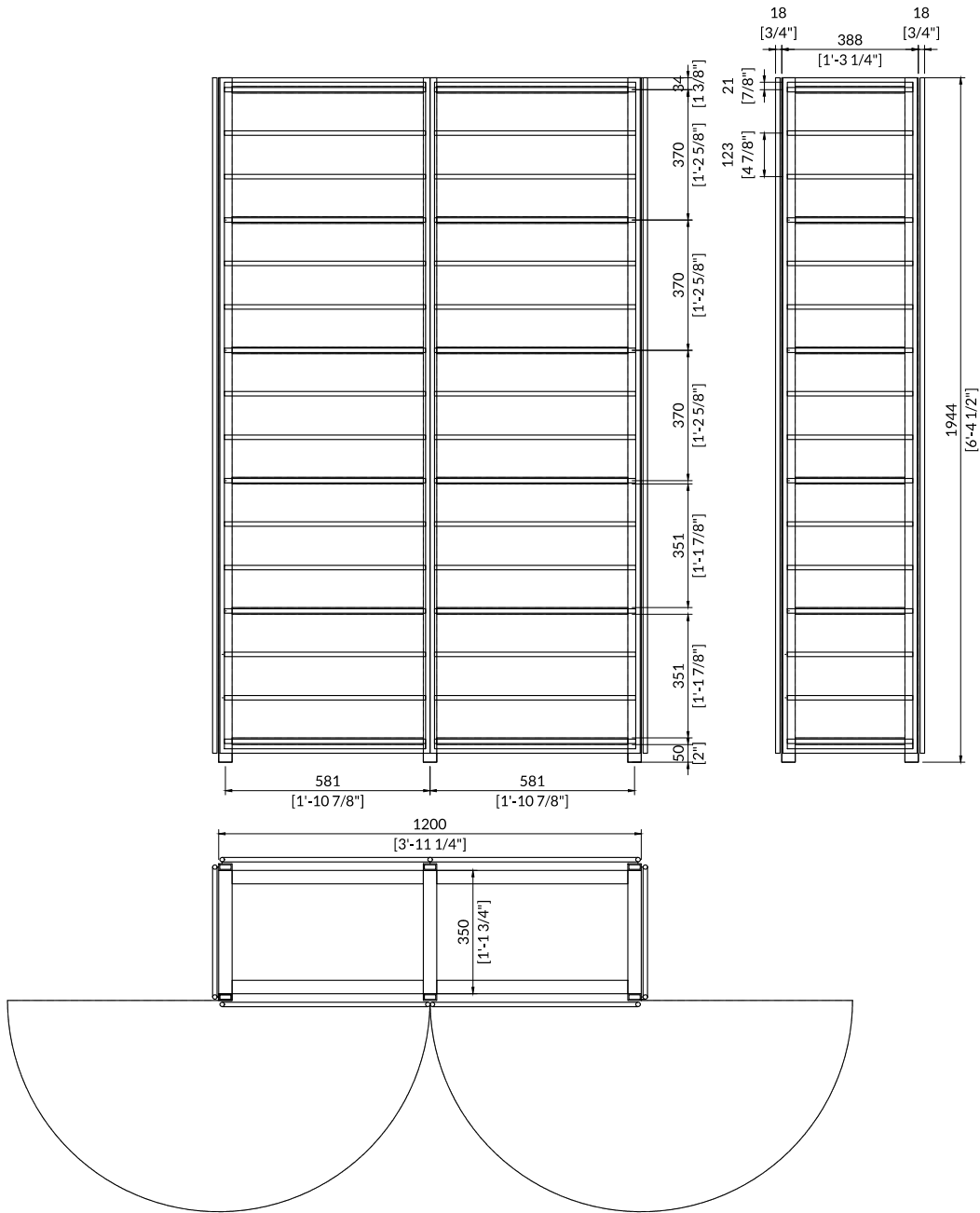
**Documento**  
EM 02

**Fecha**  
Marzo 2019

\*todas las dimensiones a controlar en la obra

# EM 03- ARMARIO TEJIDO

[1 UNIDADES]



## KSA TEJIDA

Casa de madera en vereda Fical - Nocaima - Cundinamarca



**Autores del Proyecto**  
Santiago Pradilla + Zuloark

**Arquitecto**  
Santiago Pradilla Hosie  
Carrera 19 # 39-85  
Bogotá

**Localización**  
Vereda Fical  
Municipio de Nocaima  
Cundinamarca

**Título**  
Elementos Metálicos

**Subtítulo**  
Armario

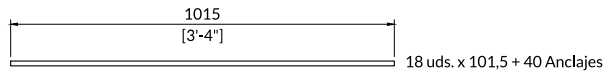
**Escala**  
1/20

**Documento**  
EM 03

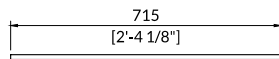
**Fecha**  
Marzo 2019

\*todas las dimensiones a controlar en la obra

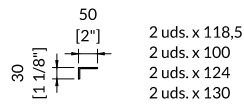
## EM 04 - PIEZAS SUeltas [DIFERENTES UNIDADES]



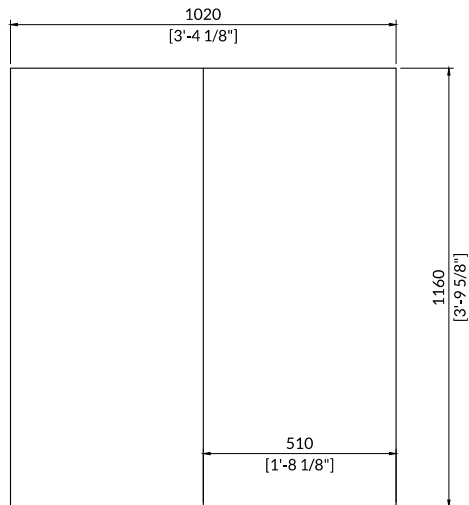
18 uds. x 101,5 + 40 Anclajes



16 uds. x 71,5 + 34 Anclajes



2 uds. x 118,5  
2 uds. x 100  
2 uds. x 124  
2 uds. x 130



2 uds. (4 Planchas)

## KSA TEJIDA

Casa de madera en vereda Fical - Nocaima - Cundinamarca



**Autores del Proyecto**  
Santiago Pradilla + Zuloark

**Arquitecto**  
Santiago Pradilla Hosie  
Carrera 19 # 39-85  
Bogotá

**Localización**  
Vereda Fical  
Municipio de Nocaima  
Cundinamarca

**Título**  
Elementos Metálicos

**Subtítulo**  
Elementos

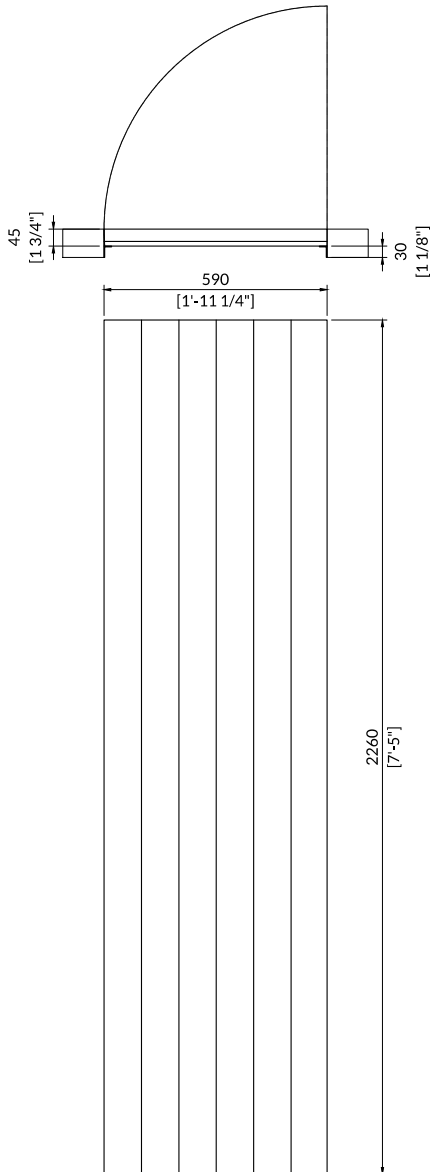
**Escala**  
1/20

**Documento**  
EM 04

**Fecha**  
Marzo 2019

\*todas las dimensiones a controlar en la obra

## EM 05 - PUERTA BAÑO INTERIOR [1 UNIDAD]



## KSA TEJIDA

Casa de madera en vereda Fical - Nocaima - Cundinamarca



**Autores del Proyecto**  
Santiago Pradilla + Zuloark

**Arquitecto**  
Santiago Pradilla Hosie  
Carrera 19 # 39-85  
Bogotá

**Localización**  
Vereda Fical  
Municipio de Nocaima  
Cundinamarca

**Título**  
Elementos Metálicos

**Subtítulo**  
Puerta Baño Interior

**Escala**  
1/20

**Documento**  
EM 05

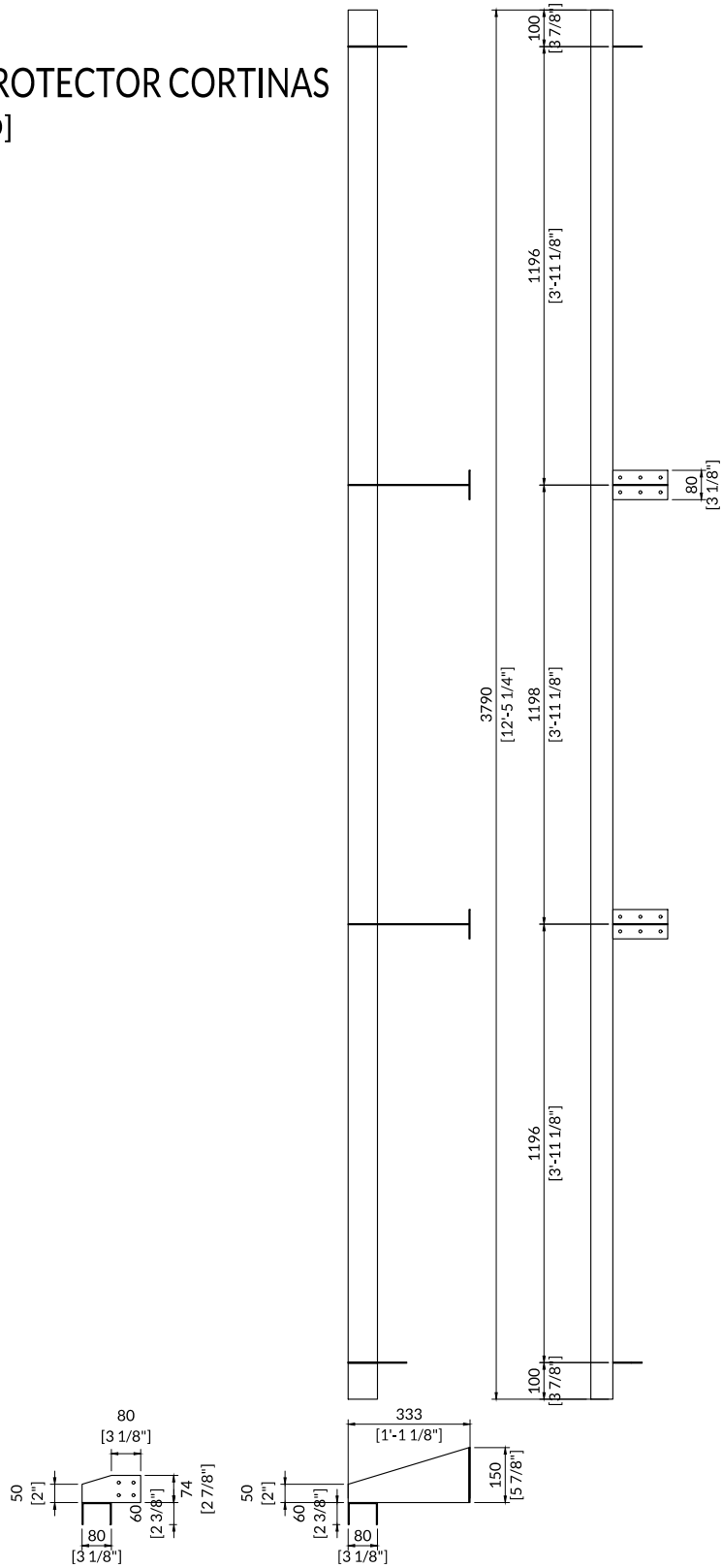
**Fecha**  
Marzo 2019

\*todas las dimensiones a controlar en la obra



# EM 06 - PROTECTOR CORTINAS

[1 UNIDAD]



## KSA TEJIDA

### Casa de madera en vereda Fical - Nocaima - Cundinamarca



**Autores del Proyecto**  
Santiago Pradilla + Zuloark

**Arquitecto**  
Santiago Pradilla Hosie  
Carrera 19 # 39-85  
Bogotá

**Localización**  
Vereda Fical  
Municipio de Nocaima  
Cundinamarca

**Título**  
Elementos Metálicos

**Subtítulo**  
Protector Cortinas

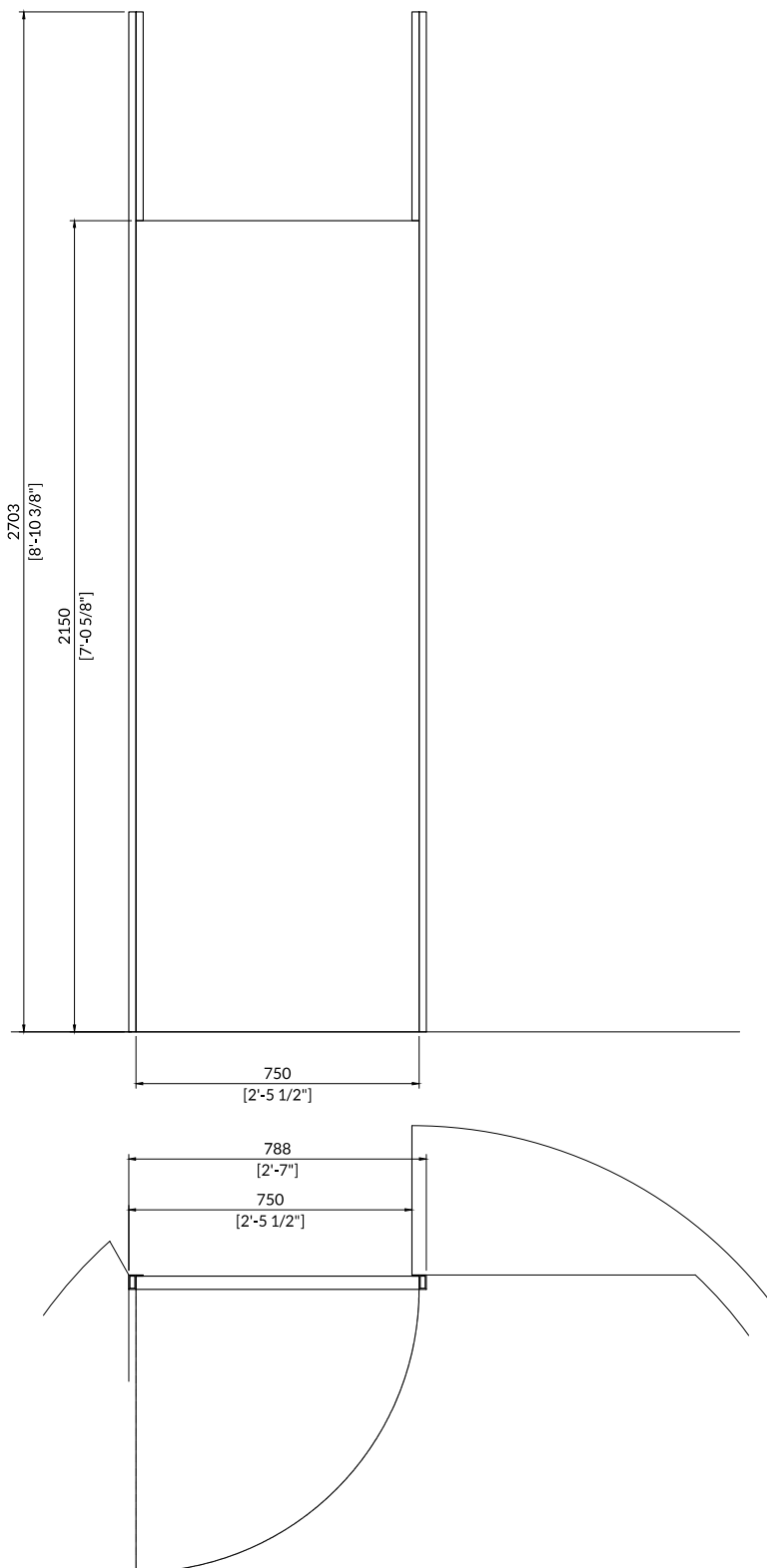
**Escala**  
1/20

**Documento**  
EM 06

**Fecha**  
Marzo 2019

\*todas las dimensiones a controlar en la obra

# EM 07 - PUERTA BAÑO EXTERIOR [1 UNIDAD]



## KSA TEJIDA

Casa de madera en vereda Fical - Nocaima - Cundinamarca



**Autores del Proyecto**  
Santiago Pradilla + Zuloark

**Arquitecto**  
Santiago Pradilla Hosie  
Carrera 19 # 39-85  
Bogotá

**Localización**  
Vereda Fical  
Municipio de Nocaima  
Cundinamarca

**Título**  
Elementos Metálicos

**Subtítulo**  
Puerta Baño Exterior

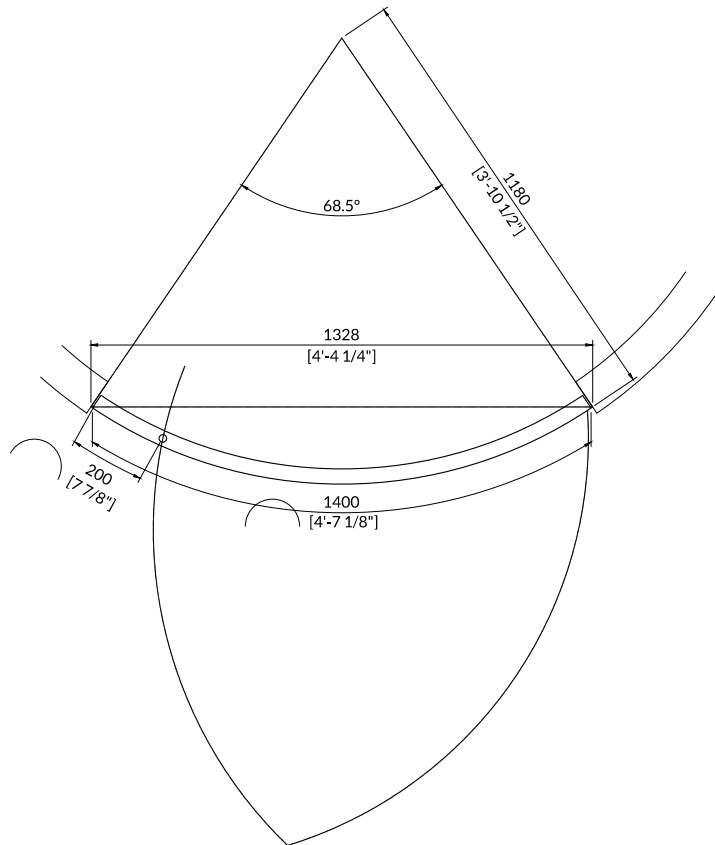
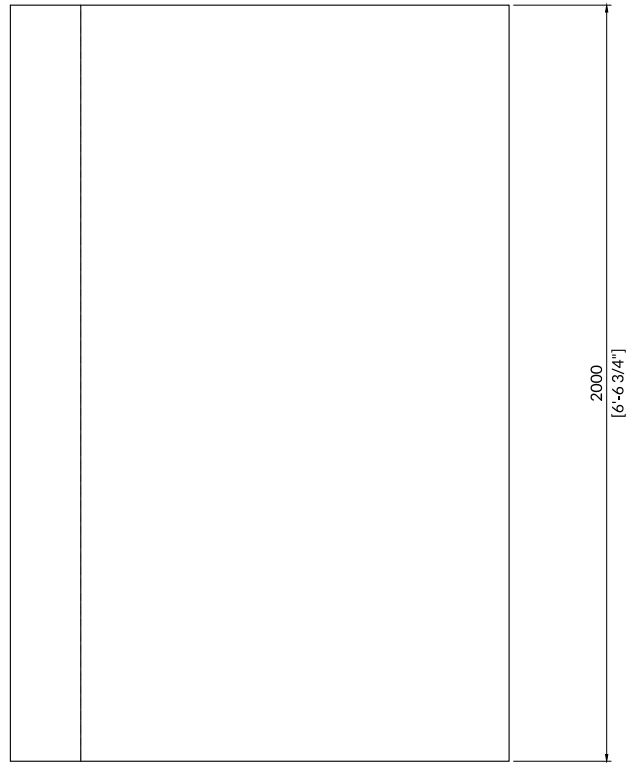
**Escala**  
1/20

**Documento**  
EM 07

**Fecha**  
Marzo 2019

\*todas las dimensiones a controlar en la obra

EM 08 - REJA BAÑOS EXTERIORES  
[1 UNIDAD]



**KSA TEJIDA**

Casa de madera en vereda Fical - Nocaima - Cundinamarca



**Autores del Proyecto**  
Santiago Pradilla + Zuloark

**Arquitecto**  
Santiago Pradilla Hosie  
Carrera 19 # 39-85  
Bogotá

**Localización**  
Vereda Fical  
Municipio de Nocaima  
Cundinamarca

**Título**  
Elementos Metálicos

**Subtítulo**  
Reja Baño Exterior

**Escala**  
1/20

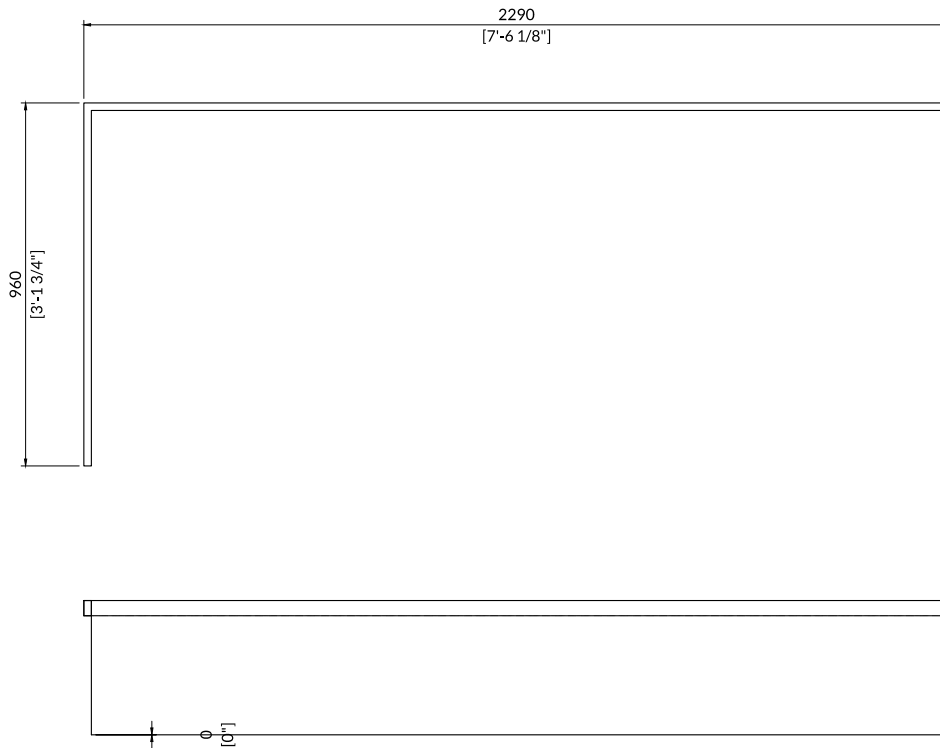
**Documento**  
EM 08

**Fecha**  
Marzo 2019

\*todas las dimensiones a controlar en la obra

# EM 09 - FLANCHE ESCALON ENTRADA

[1 UNIDAD]



## KSA TEJIDA

Casa de madera en vereda Fical - Nocaima - Cundinamarca



**Autores del Proyecto**  
Santiago Pradilla + Zuloark

**Arquitecto**  
Santiago Pradilla Hosie  
Carrera 19 # 39-85  
Bogotá

**Localización**  
Vereda Fical  
Municipio de Nocaima  
Cundinamarca

**Título**  
Elementos Metálicos

**Subtítulo**  
Flanche Escalón Entrada

**Escala**  
1/20

**Documento**  
EM 09

**Fecha**  
Marzo 2019

\*todas las dimensiones a controlar en la obra