

EL CUARTO PARA GUARDAR LA ESCOBA DE LA BRUJA
exposición itinerante



becas 09

EXPOSICIÓN

PRODUCCIÓN

Fundación
Caja de Arquitectos

JURADO ÚNICO

Eduardo de Miguel

DISEÑO EXPOSITIVO & VIDEO

Estudio Luis Urculo

BECADOS

Adria Clapés Nicolau
Abalos+Sentkiewicz

Jesús Feijó González
RCR Aranda Pigem Vialta

Rodrigo García González
Estudio Carmen Pinós

Jesús Gijón Carretero
OMA

Miguel Guerra Martínez
Patxi Mangado

Rubèn Hernández Fernández
Rafael Moneo

Eva Niño Mendizábal
Dominique Perrault Architectes

Francisco Ramos Ordoñez
Herzog & De Meuron

Xavier Robledo Gutiérrez
Herrereros Arquitectos

Pablo Rodríguez Arrizabalaga
Lacaton & Vassal Architectes

PATRONATO FUNDACIÓN

CAJA DE ARQUITECTOS

PRESIDENTE

Javier Navarro Martínez

VICEPRESIDENTE 1º

Federico Orellana Ortega

VICEPRESIDENTE 2º

Alberto Alonzo Saezmiera

SECRETARIO

Antonio Ortíz Leyba

PATRONOS

Carlos Gómez Agustí
Covadonga Alonso Landeta
Marta Cervelló Casanova
José Argudín González
Sol Candela Alcover
Montserrat Nogués Teixidor
Emilio Tuñón Álvarez
Francisco Javier Cabrera Cabrera
Fernando Díaz-Pinés Mateo
Manuel Ramírez Navarro
Antonio Ferrer Vega

DIRECTOR

Gerardo García-Ventosa López

IN DI CE

Exposición Arquia Becas 2009

- . Concurso [2
- . Estructura del montaje [3
- . Ficha Técnica [4
- . Elementos..... [6

Tienda de campaña

- . Componentes [7
- . Instrucciones de montaje [8

Alfombra . Instrucciones de montaje [11

Cajas de cartón . Instrucciones de montaje [11

Caja de madera y proyector . Instrucciones de montaje [12

Panel presentación [12

Bancos [13

Iluminación [13

Planta [14

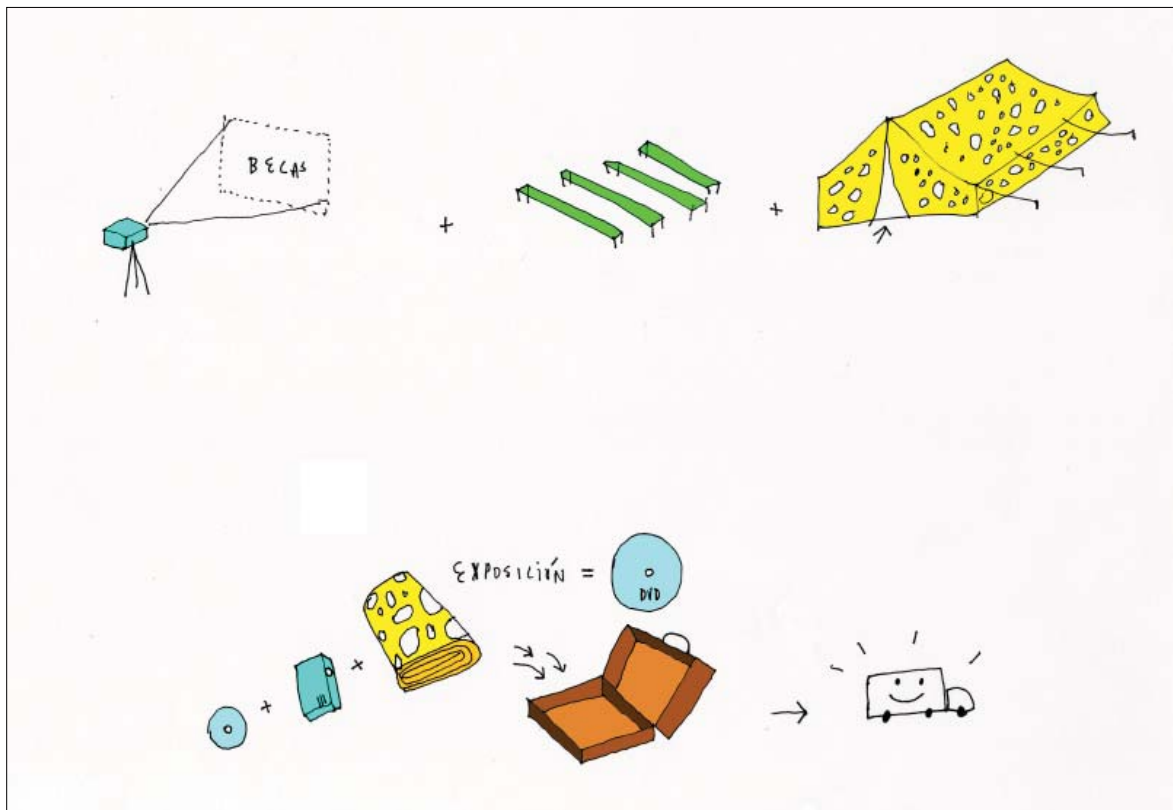
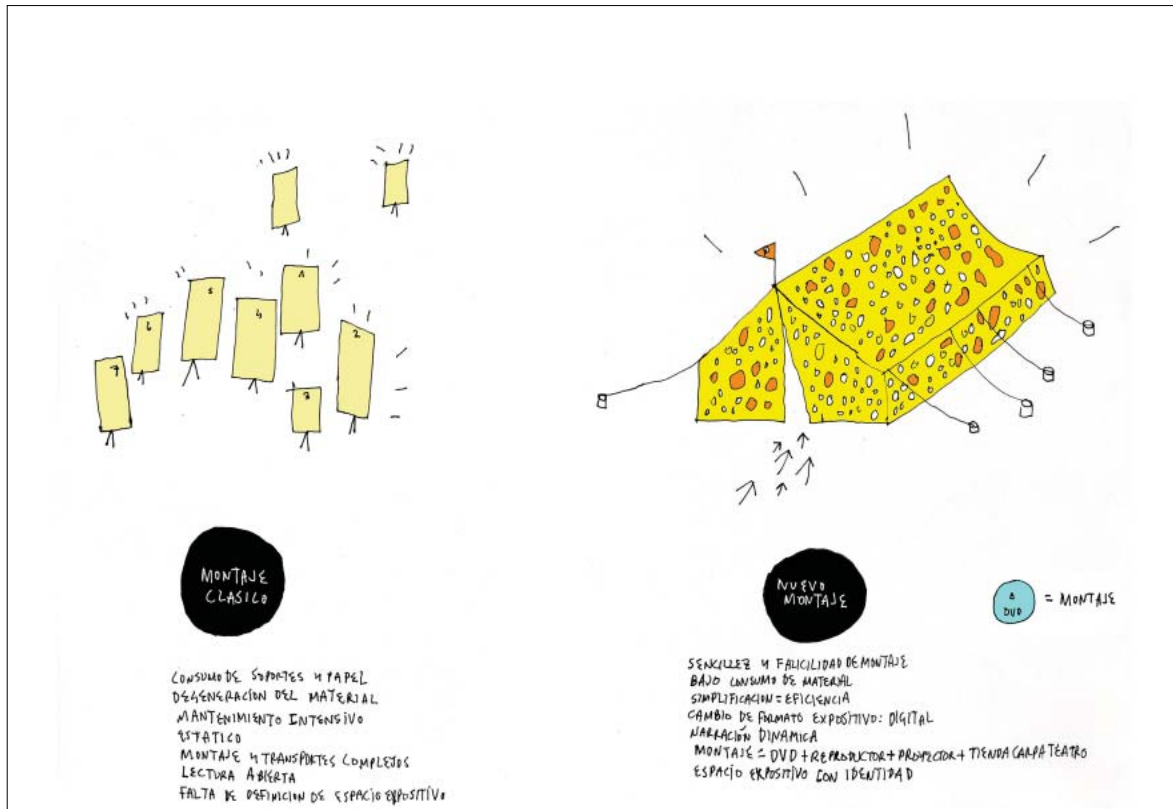
Video . Instrucciones de funcionamiento [15

Exposición Arquia Becas 2009

- . Instrucciones de desmontaje [15
- . Fotos..... [17

Arquia Becas 2009 es la exposición que muestra las diez propuestas premiadas en el concurso “El cuarto para guardar la escoba de la bruja”, ganadoras de una beca para la realización de prácticas profesionales en estudios europeos de arquitectura.





/Diseño del montaje Expositivo

Estudio Luis Urculo
General Martínez Campos 47 6I
Tel. 917024031
e-mail: oficina@luisurculo.com
www.luisurculo.com

/Producción

Viuda de Ramírez
Costanilla de los Ángeles 12. Madrid
Tel. 679432387

/Condiciones del Seguro

Ver condiciones en Convenio de cesión de la Fundación Caja de Arquitectos.

/Transporte

Los gastos de transporte de ida y vuelta irán a cargo de la entidad receptora de la muestra. En caso de que itinere a otras institución, solo se harán cargo del transporte de ida. El transporte de la exposición se realizará con la empresa que la Fundación Caja de Arquitectos designe al efecto.

/Descripción Técnica

Exterior:

- **'teatro' expositivo** o tienda de lona-textil de dimensiones 8x4.5x2.5 metros.

Interior :

- **caja de transporte** de 1.30x 80 de pino gallego. En la cara anterior se muestra el título de la exposición y el logotipo de la Fundación Caja de Arquitectos.
- **cajón multimedia** que contiene los equipos de reproductor de DVD, sonido y video reproductor. Esta caja se ancla a la anterior por seguridad durante la exposición. Lleva 3 rejillas de ventilación en los laterales y parte superior para la ventilación de los equipos. Estas salidas no deben obturarse en ningún momento.
- **Camas-mobiliario:** Estructuras de tela y aluminio para sentarse, plegables.
- **Alfombra:** Realizada con material de algodón y tejido sintético, en color gris de 3x5m. en la parte interior del teatro
- **Cajas de cartón** para la proyección de video en color marrón o blanco.
- **Cableado-alargador** para la conexión del equipo de video

/Superficie de la muestra/ubicación

El teatro utiliza una superficie fija de 36 m2 mínima (8m x 4,5m) y se recomienda tener un perímetro libre de 2 metros (12m x 8,5m) para poder recorrer el espacio.

El montaje puede ser colocado en cualquier lugar, al ser autónomo y solo precisando de una toma de corriente, se recomienda utilizar espacios expositivos no convencionales como halls de escuelas, etc...

/Instalación

Se instalará el teatro según las instrucciones proporcionadas en el manual, siguiendo los pasos sucesivos para evitar roturas o desgarros de la tela. Una vez montado el teatro se instalarán los elementos del interior y se dará corriente al mueble multimedia que contiene el DVD con la película de la exposición.

/Peso

Aproximadamente 290KG en total

/Volumen

3 m3 en total aprox

/Montaje y desmontaje

Ver condiciones en Convenio de cesión de la Fundación Caja de Arquitectos. Es aconsejable que la disposición de la instalación que vaya a acoger la exposición sea objeto de supervisión del estudio Luis Urculo autor de la pieza.

/Almacenaje

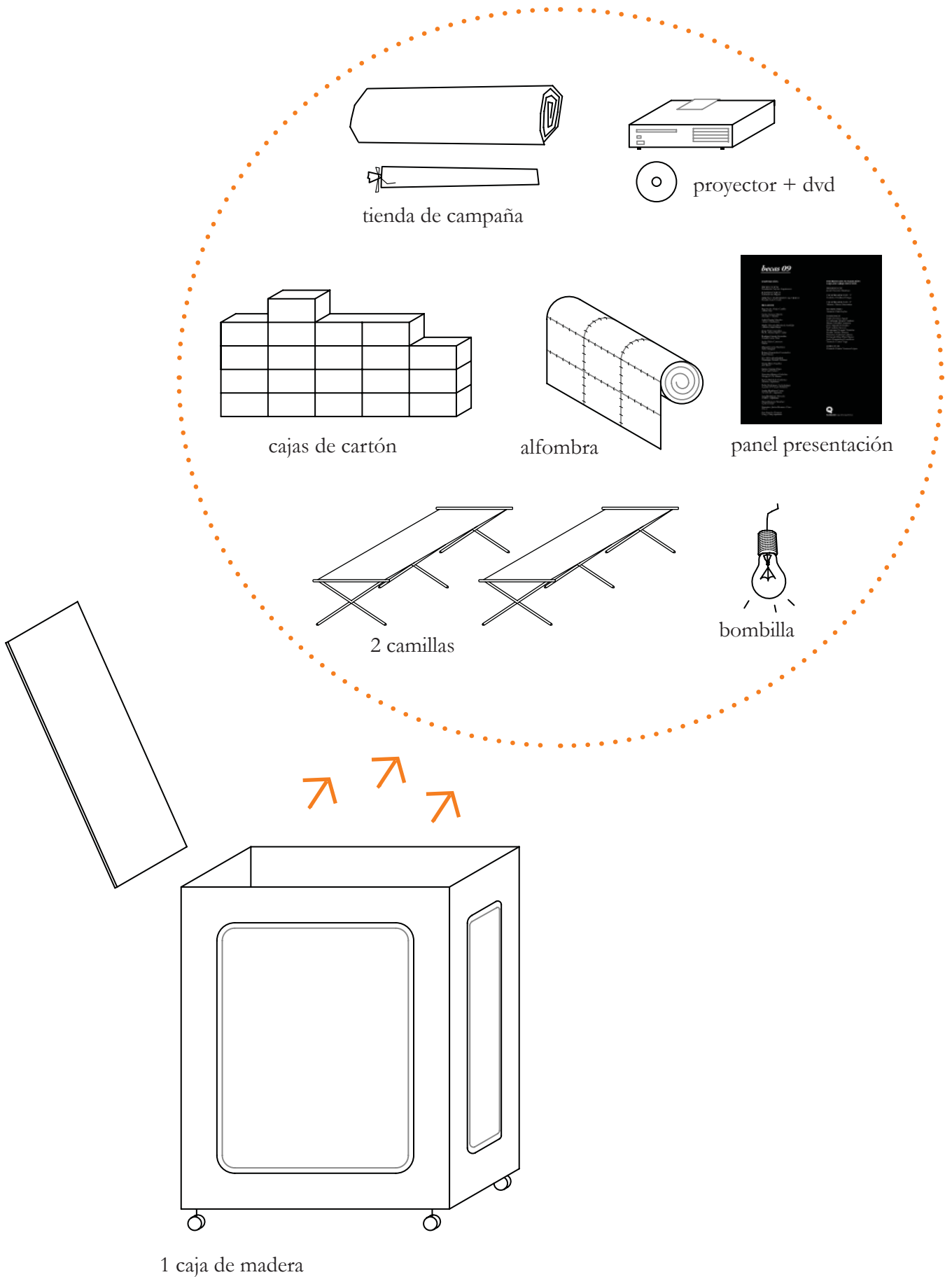
La entidad receptora de la exposición se hace responsable del correcto almacenamiento de la misma entre traslados por periodos inferiores a 15 días.

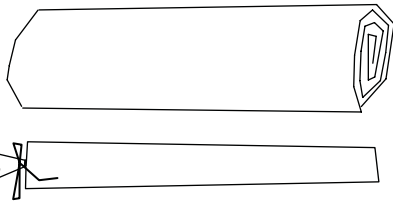
/Observaciones

El traslado de las cajas debe realizarse por empresa o personal especializado en la manipulación de obras de arte. Los profesionales encargados de esta labor deberán poner especial atención en que el tejido exterior es frágil, y que se trata de una pieza pintada a mano y deberá manipularse con especial cuidado durante el montaje y desmontaje, así como en el doblado y enfundado para el transporte.

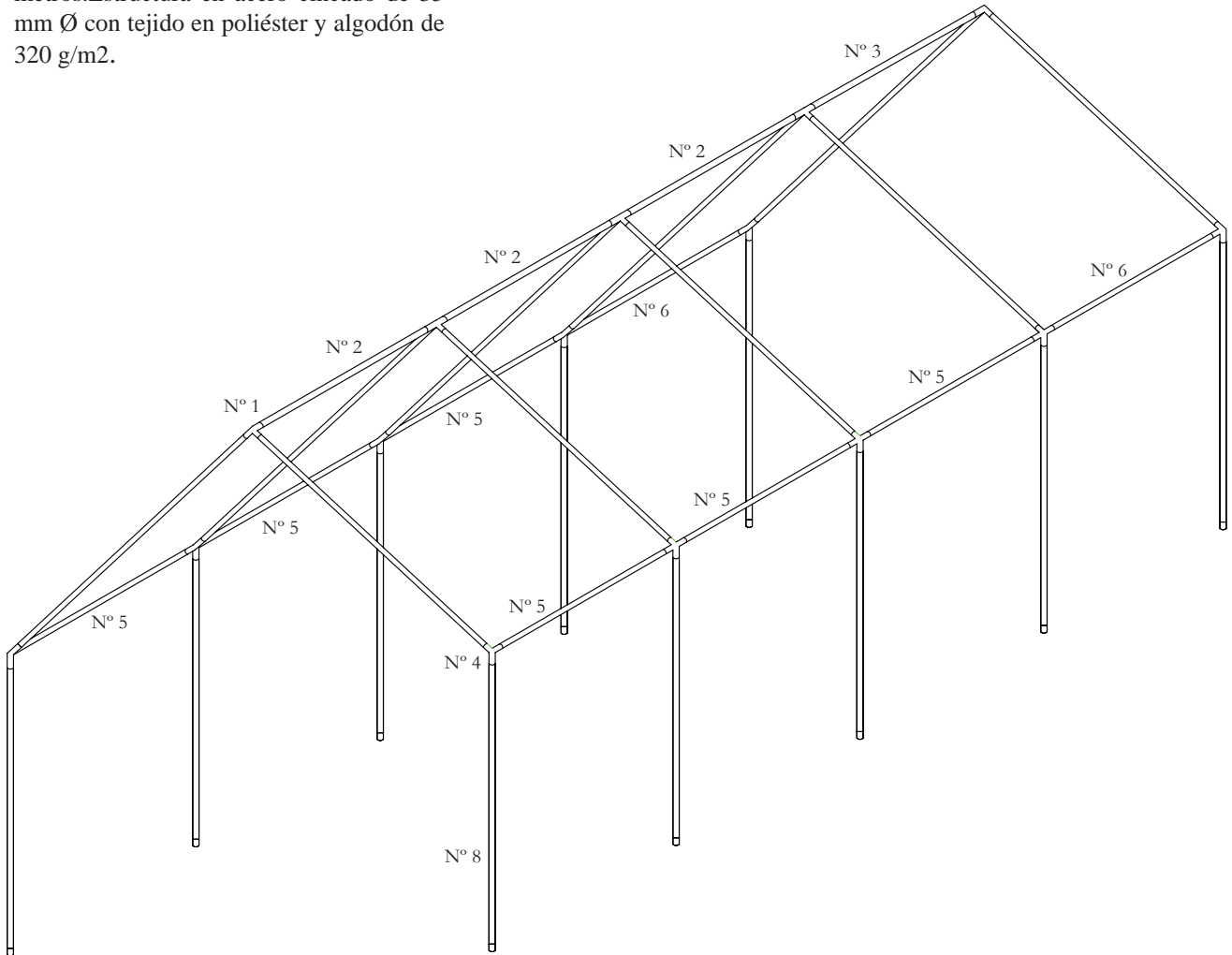
Una vez montada la caja multimedia deberán activarse los frenos de las ruedas hasta el desmontaje de la instalación.

IMPORTANTE: La tienda no está preparada para instalarse en el exterior / al aire libre.

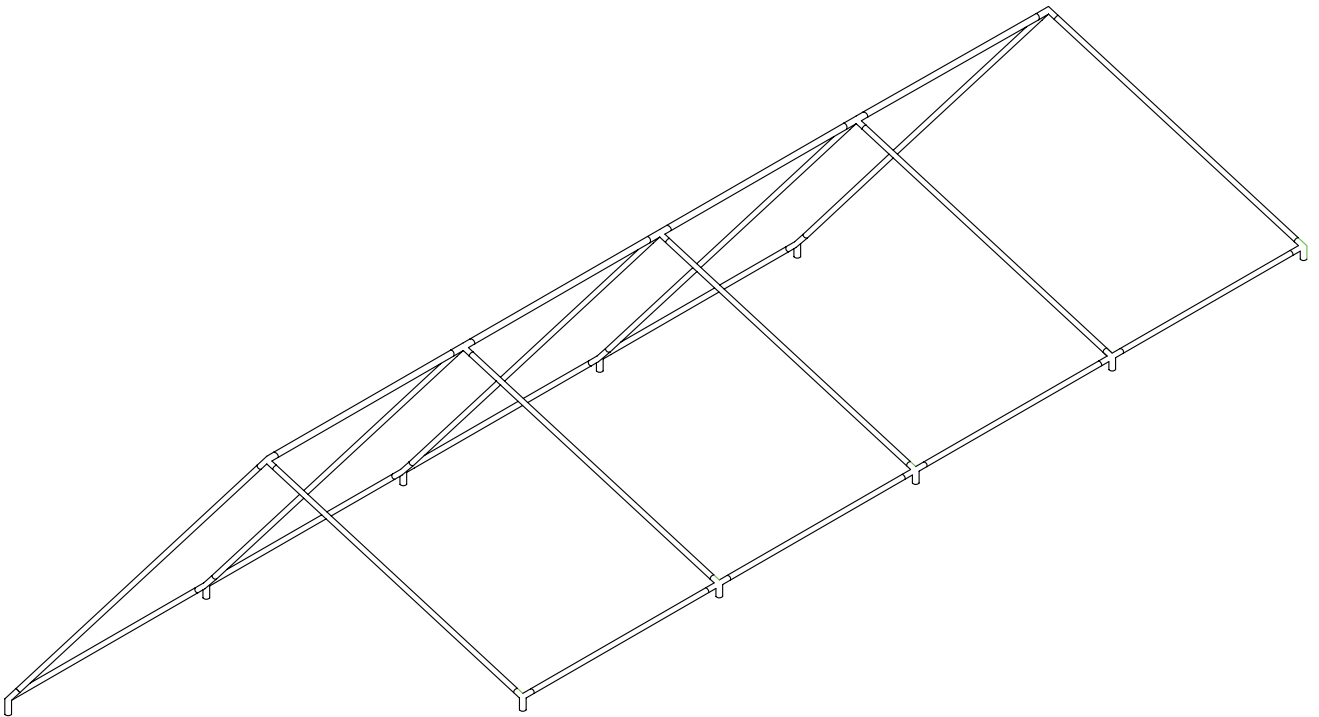




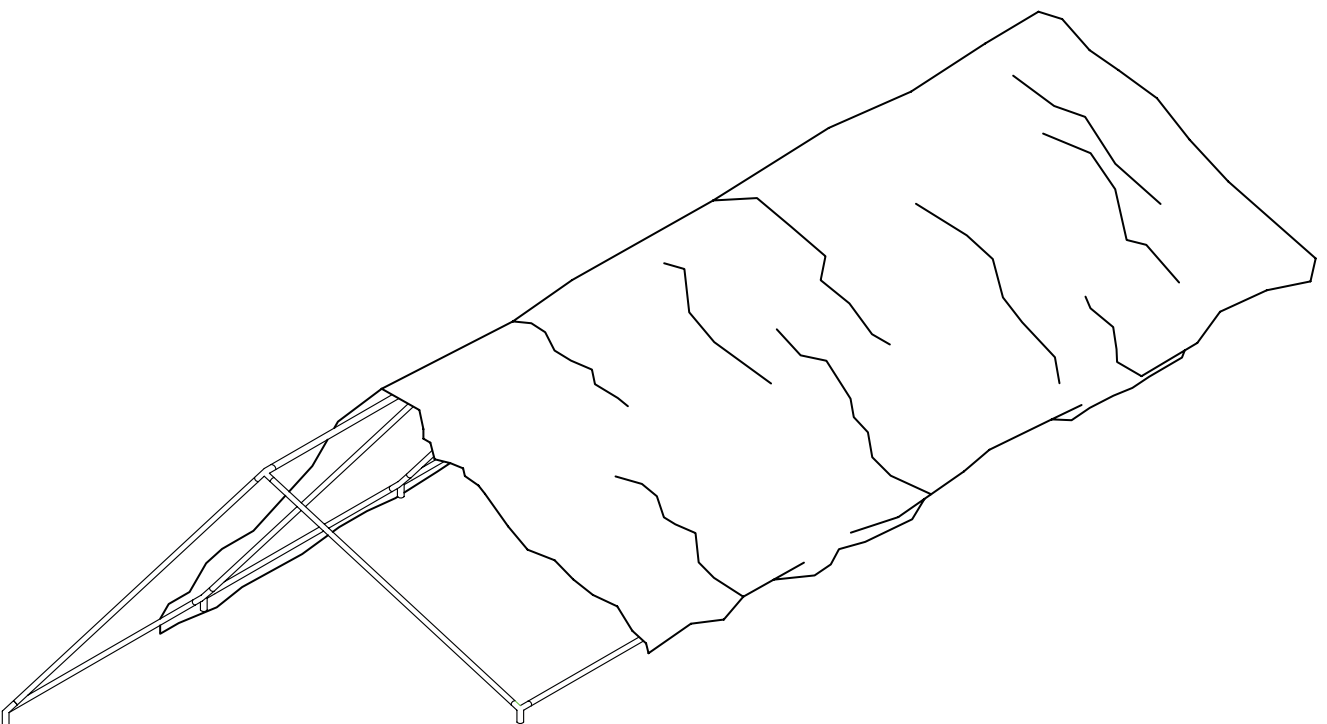
Tienda de 8 x 4,5 metros con altura lateral de 1,70 metros y altura máxima de 2,40 metros. Estructura en acero cincado de 35 mm Ø con tejido en poliéster y algodón de 320 g/m².



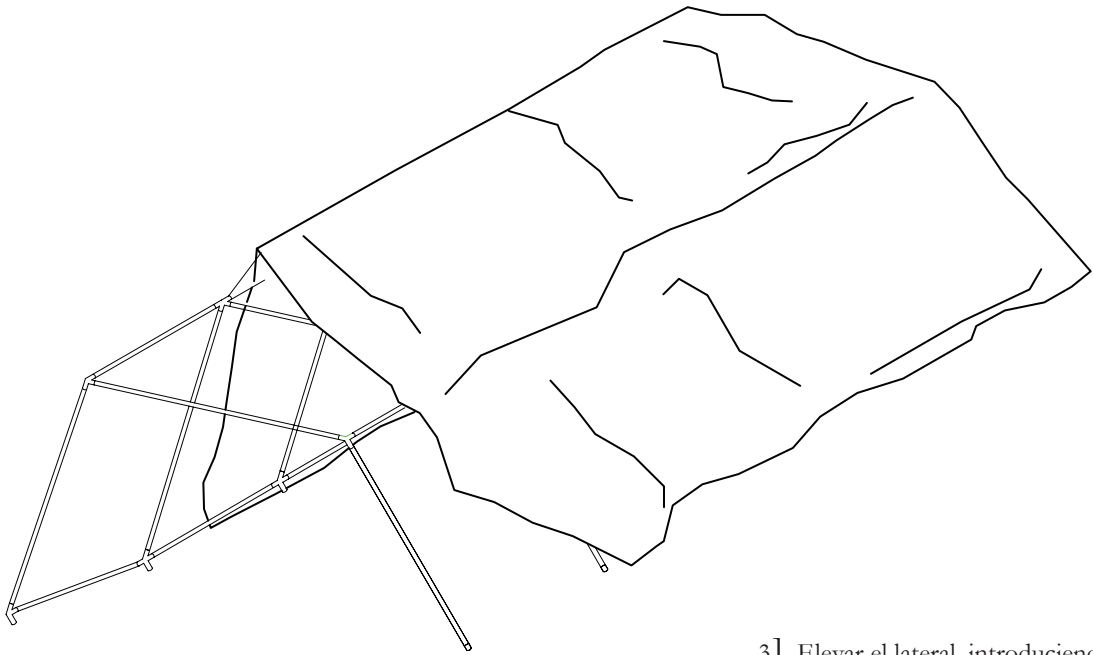
Componentes	Nº	Cant.	Denominación
	1	1	Codo delantero superior
	2	3	Codo central superior
	3	1	Codo trasero superior
	4	2	Codos delanteros laterales
	5	6	Codos centrales laterales
	6	2	Codos traseros laterales
	7	10	Brazos
	8	10	Patas



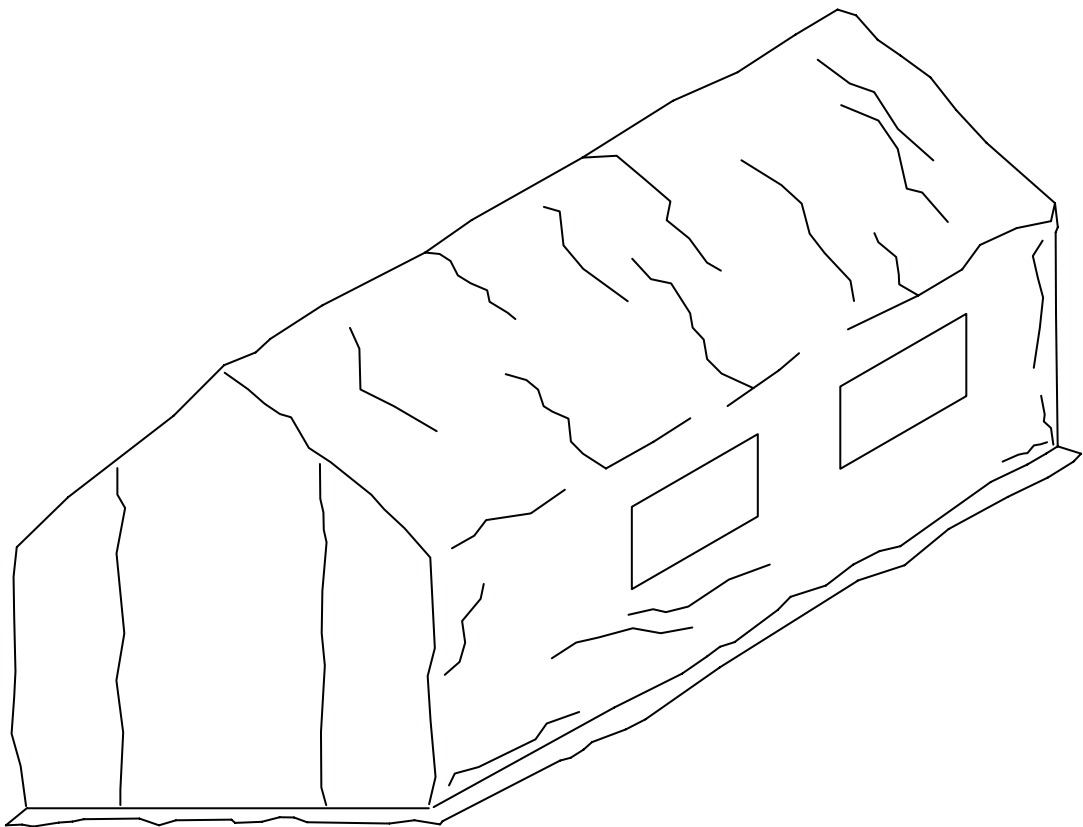
1] Unir los travesaños a los codos formando el techo.



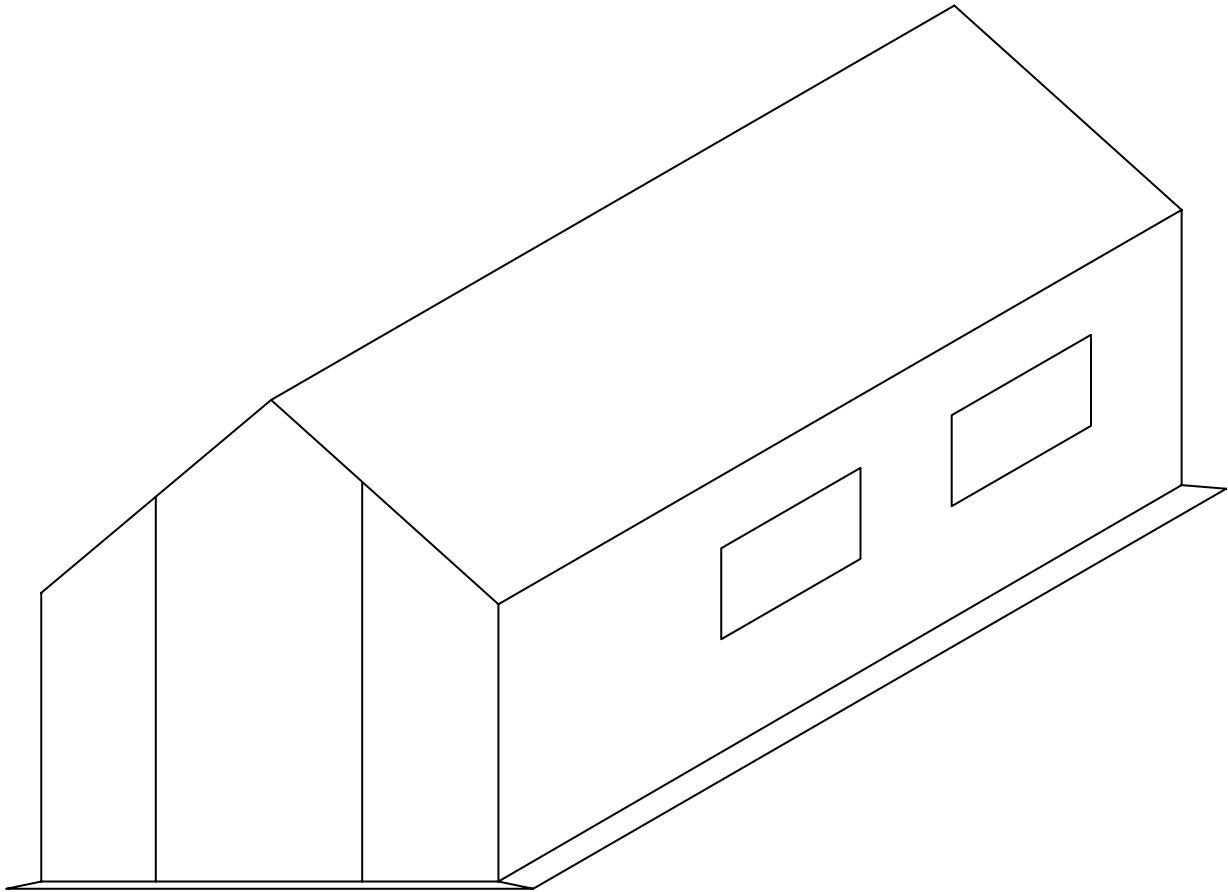
2] Extender la lona sobre el armazón.



3] Elevar el lateral, introduciendo las patas.



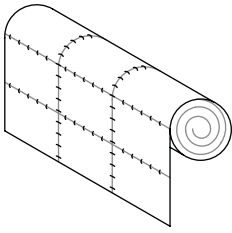
4] Elevar el otro lateral de igual forma que el anterior.
Cerrar las cremalleras de las puertas y fijar la lona al armazón,
por medio de las cintas que dispone éste en la arista.



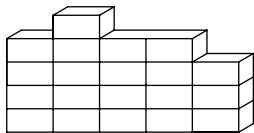
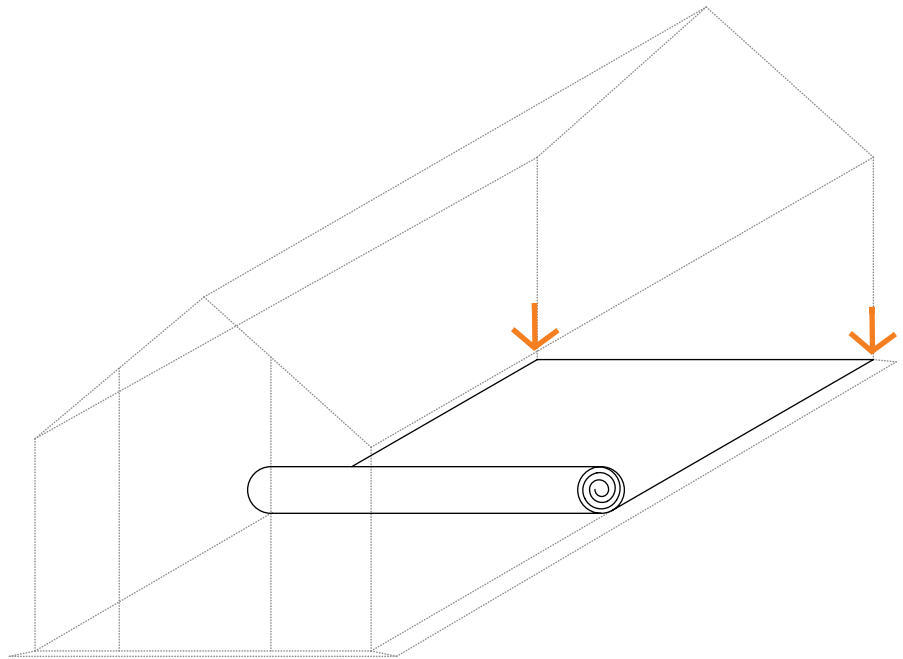
5] Fijar la lona al suelo, procurando que los angulares coincidan con las costuras.

NOTA] Para desmontar, se deberán invertir los pasos.

[Instrucciones de montaje_ Alfombra]

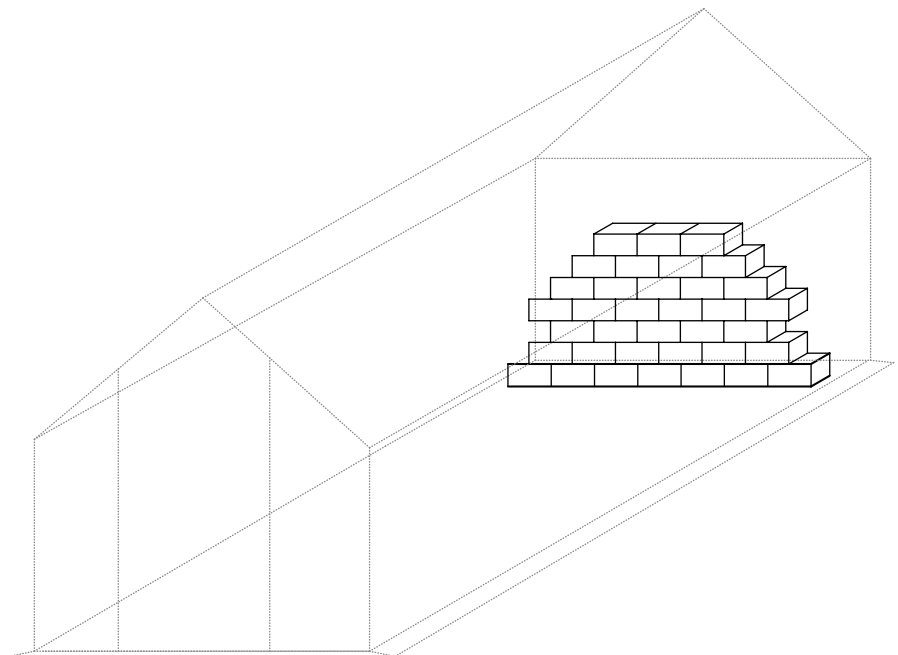


Alfombra de fibra acrílica realizada con mantas de mudanzas.
Desenrollar el rulo a partir de la parte final de la tienda.

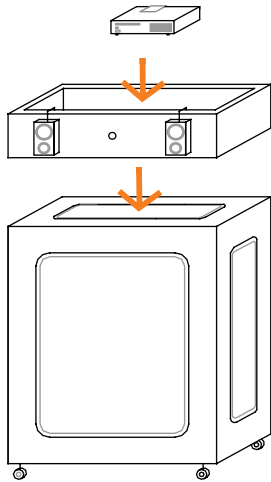


Cajas de cartón de tamaño 40 x 30 x 25.
Colocar las cajas al fondo del interior de la tienda de modo que se cree una pantalla.

[Instrucciones de montaje _ Cajas de cartón]



[Instrucciones de montaje_ Caja de madera y proyector]

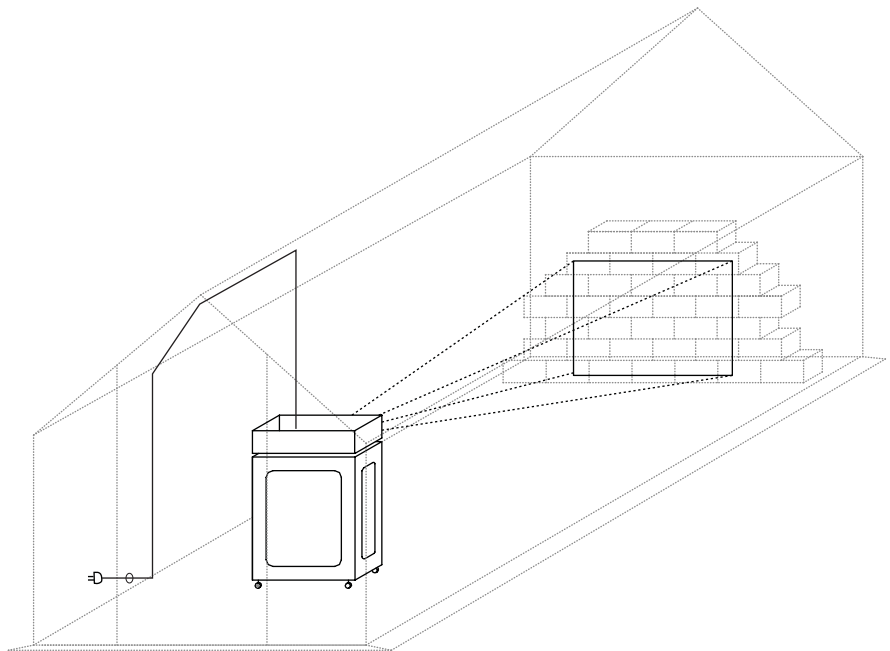


Colocar el proyector en su propia caja.

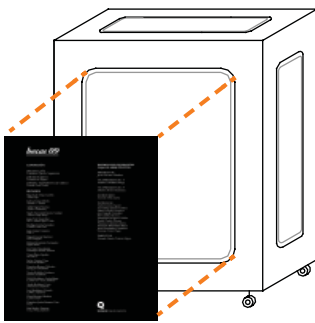
Apoyar la caja encima de la caja de madera.

Situar la caja de madera cerca de la entrada en posición central.

Los cables eléctricos seguirán el palo del armazón.

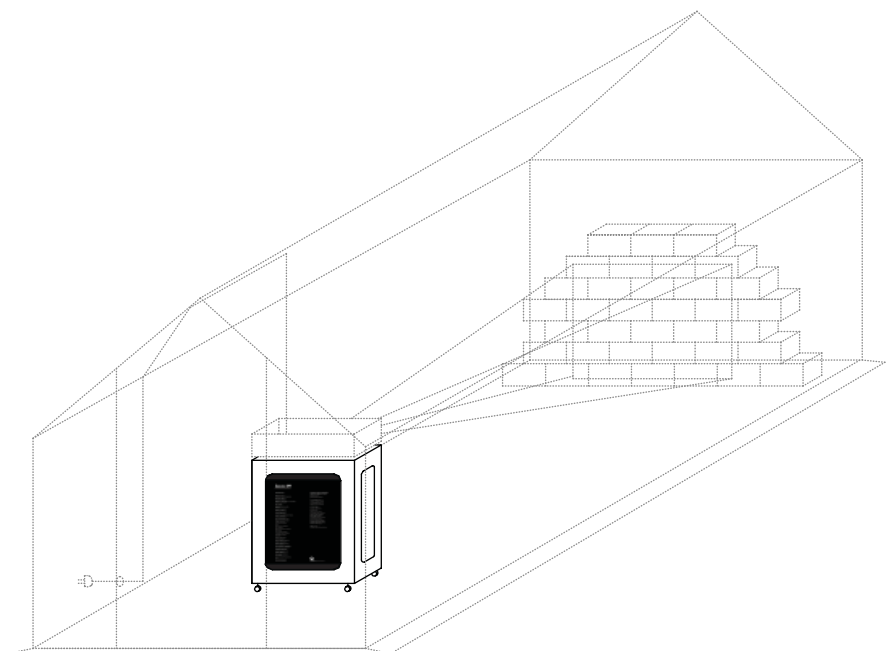


[Instrucciones de montaje_ Panel de presentación]



Panel de cartón pluma con tamaño 101,5 x 131,5.

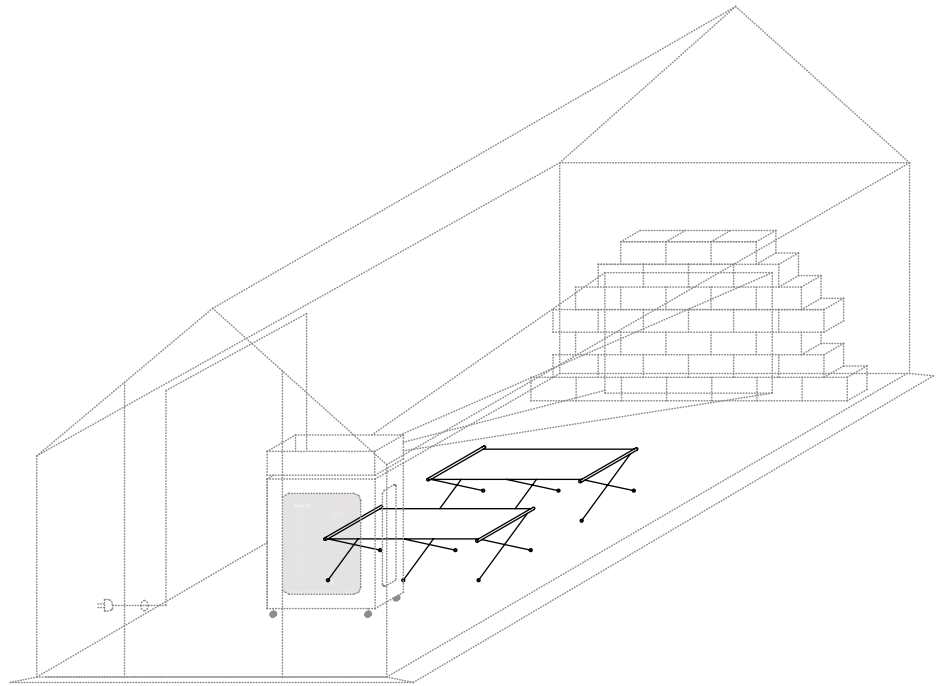
Pegar el panel a la caja de madera en posición central siguiendo los bordes.



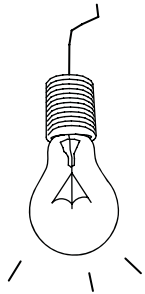
[Instrucciones de montaje_ Camillas]



Colocar las camillas delante de la caja de madera en posición central.

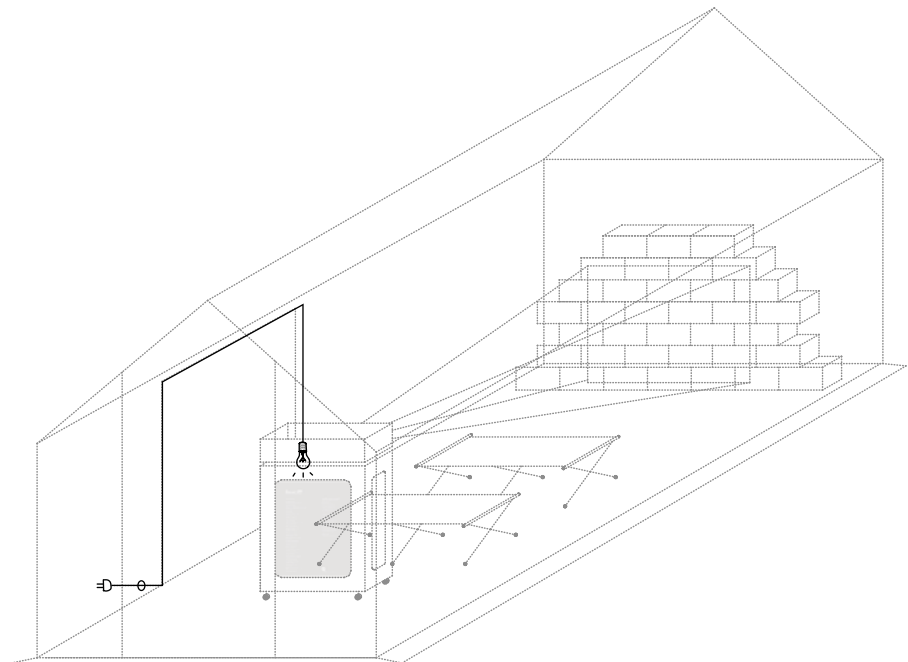


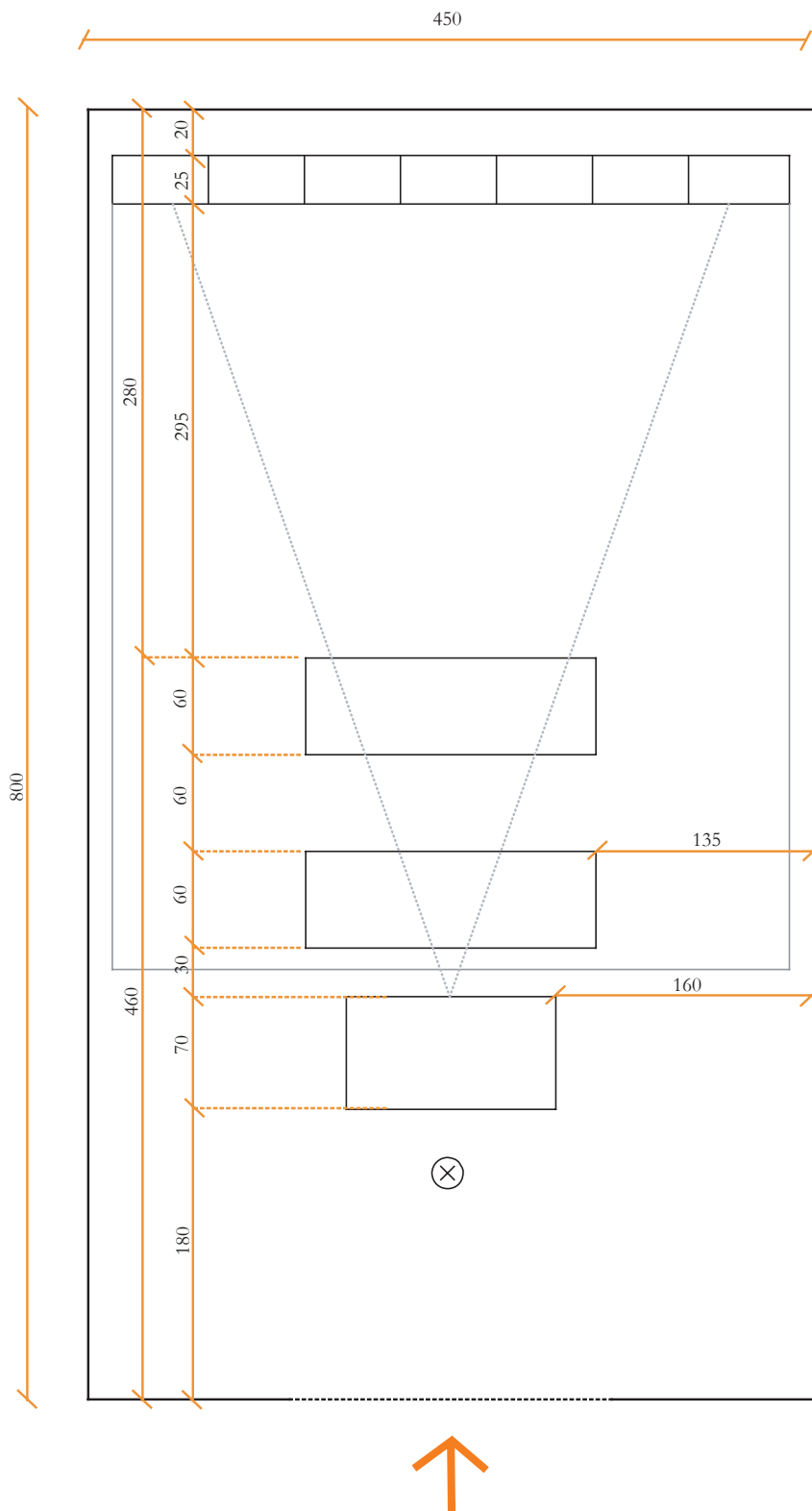
[Instrucciones de montaje_ Bombilla]

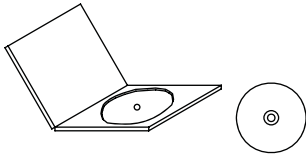


Colocar la bombilla delante de la caja de madera para que ilumine el panel de presentación.

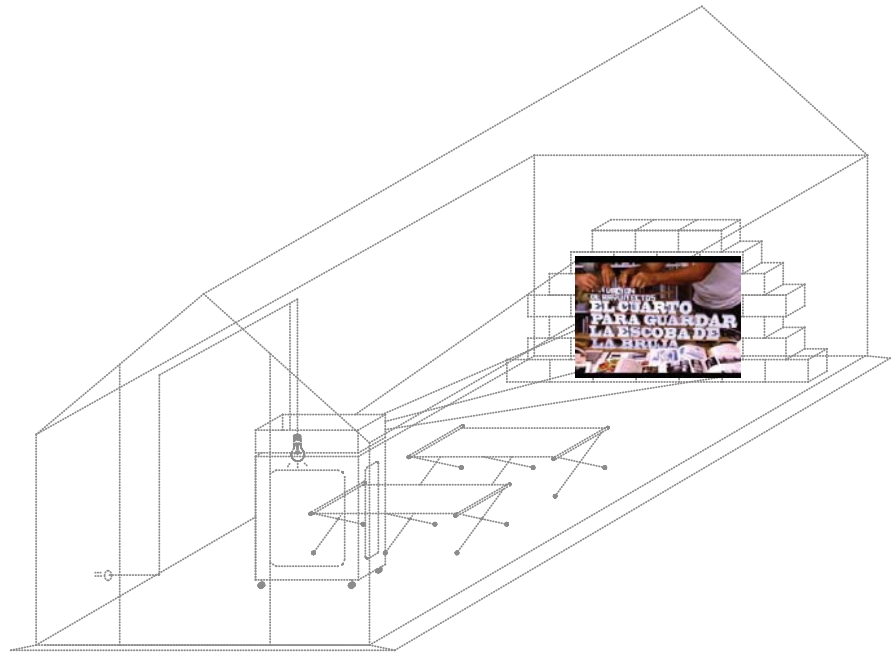
El cable eléctrico seguirá el palo del armazón.



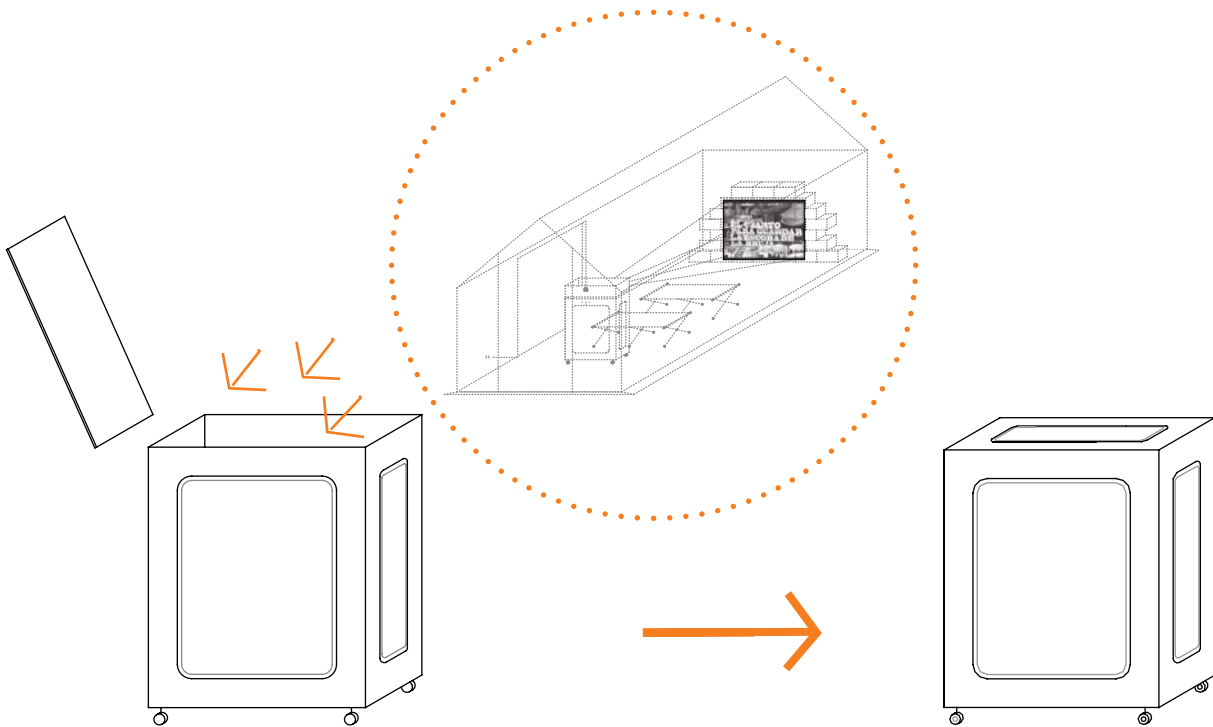




Introducir el dvd, pulsar play y disfrutar de la proyección.



[Instrucciones de desmontaje _ Exposición Arquia Becas]
2009



Para desmontar, se deberán invertir los pasos y volver a colocar los elementos en la caja de madera

La exposición puede ser llevada a otro lugar



